



10.1” PCAP 10pt touch screen with Android and Power over Ethernet Technology

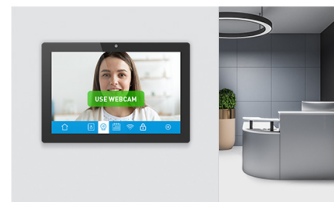
The ProLite TW1023ASC-B1P touch panel PC is a perfect choice for high-use environments such as retail, interactive POS, information desks or hospitality applications. Thanks to the pre-installed Android operating system, it is possible to easily customize the monitor by installing applications directly to it.

The Power over Ethernet technology (POE) allows to provide both data connection and power by a single cable, simplifying all installations. This monitor can operate in landscape, portrait or face-up orientation. Together with the built-in camera and speakers it offers limitless, interactive installation possibilities.



Csatlakoztatás

Az Power over Ethernet technológiát (POE) támogató RJ45 (LAN) csatlakozó lehetővé teszi az adatkapcsolat és az áramellátás egyetlen kábellel történő ellátását, ami egyszerűbbé teszi a telepítését olyan helyeken, ahol sok kábel használata nem lehetséges.



Beépített webkamera és hangszóró

Tökéletes megoldás arra, hogy a képernyőt félig vagy teljesen automatizált félfogadási megoldásokhoz használják a vállalkozások azáltal, hogy az lehetővé teszi az ügyfélfogadó térben a látogatói forgalom követését és kezelését anélkül, hogy veszélyeztetnék a személyzet, a látogatók vagy a vállalati eszközök biztonságát.

01 KIJELZŐ JELLEMZŐI

| | |
|------------------------|--|
| Dizájn | Szétlől szelig érő üveg |
| Átló | 10.1", 25.5cm |
| Panel | IPS Panel Technology, LED |
| Natív felbontás | 1280 x 800 (1 megapixel HD) |
| Képarány | 16:10 |
| Fényerő | 450 cd/m ² |
| Fényerősség | 385 cd/m ² érintéssel |
| Fényáteresztés | 85% |
| Statikus kontraszt | 1000:1 érintéssel |
| Válaszidő (GTG) | 25ms |
| Látótér | horizontális/vertikális: 160°/160°, jobb/bal: 80°/80°, fel/le: 80°/80° |
| Szín támogatás | 16.7mln 8bit |
| Látható terület Sz x M | 216.6 x 135.4mm, 8.5 x 5.3" |
| Pixel magasság | 0.1692mm |
| Káva színe és felülete | fekete, matt |

02 ÉRINTŐKÉPERNYŐ

| | |
|-----------------------------|------------------------------------|
| Érintőképernyős technológia | projektív kapacitív |
| Érintőpontok | 10 |
| Érintési mód | újj, kesztyű (latex), érintőceruza |
| Érintőképernyő interfész | USB |

03 INTERFÉSZEK / CSATLAKOZÓK / VEZÉRLŐK

| | |
|----------------------|-------------------------------------|
| Digitális jelmimenet | HDMI x1 (mini HDMI, 1280x720 @60Hz) |
| Audio kimenet | Hangszórók 2 x 1.5W |
| USB portok | x2 (2.0, 1 x MICRO sa OTG) |
| RJ45 (LAN) | x1 (PoE - IEEE802.3af/15.4W) |

04 JELLEMZŐK

| | |
|-----------------------|---|
| Beépített szoftver | Android 11 |
| CPU | Rockchip RK3288, quad-core Cortex--A17 up to 1.8GHz |
| GPU | Quad-core cortex A17 |
| Tárhely | 16GB eMMC |
| Memória | 2GB DDR3 |
| WiFi | IEEE802.11b/g/n |
| Bluetooth | 4.0 |
| Extra | auto-rotation, webcam (2 megapixel), microphone, SD card slot, anti-fingerprint coating |
| Max. non-stop üzemidő | 24/7 |
| Üveg vastagsága | 1.25mm |
| Üveg keménysége | 7H |

05 ÁLTALÁNOS

Alkalmazások

install new application / manage application, lock application, calculator, calendar, camera, chrome, alarm / clock / timer / stopwatch, email, manage files and folders, manage images / video / audio, organize albums, manage power on/off time, play audio files, search engine, system preferences, sound recorder, play video files

06 MECHANIKUS

Tájolás tájkép, portré, oldalával felfelé

VESA állvány 75 x 75mm

07 TARTOZÉKOKAT TARTALMAZZA

Útmutatók gyors üzembe helyezési útmutató, biztonsági útmutató

Egyéb AC adapter

Kábel takaró igen

08 ENERGIAGAZDÁLKODÁS

Tápegység külső

Tápellátás DC 12 V

Energiafogyasztás 7W jellemző

09 FENNTARTHATÓSÁG

Előírások CE, RoHS támogatás, ErP, WEEE, HATÓTÁVOLSÁG

REACH SVHC 0,1% felett: Vezet

10 MÉRETEK / SÚLY

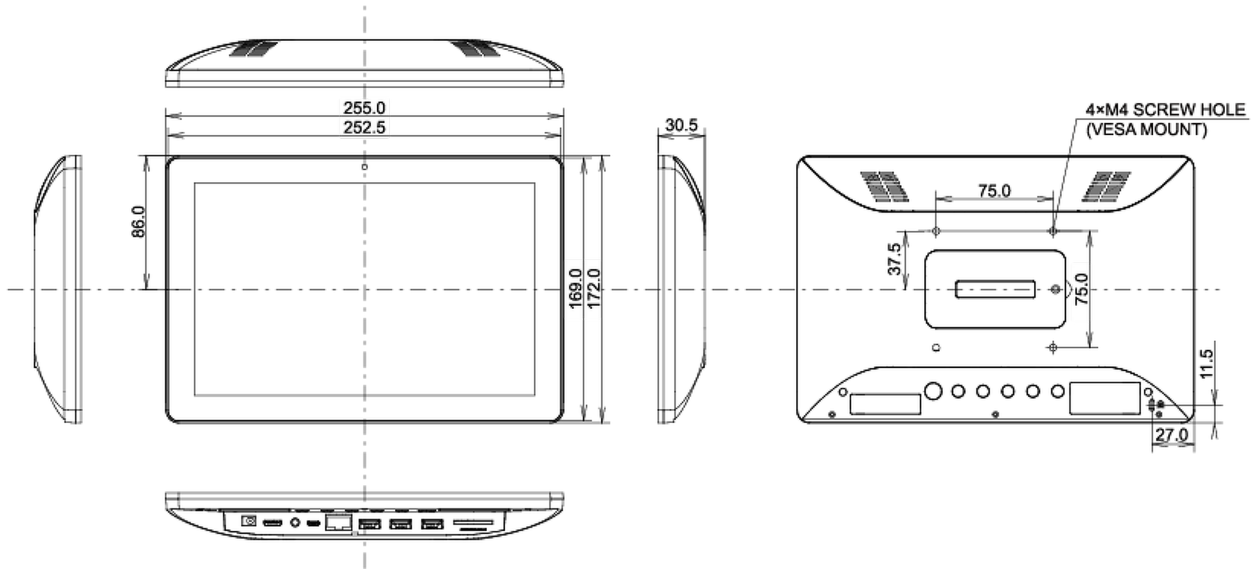
Termék méretei Sz x H x M 255 x 172 x 30.5mm

Doboz méretei Sz x H x M 398 x 223 x 68mm

Súly (doboz nélkül) 0.8kg

Súly (dobozzal) 1.36kg

EAN kód 4948570117116



All trademarks and registered trademarks acknowledged. E & O E. Specification subject to change without notice. All LCD's comply with ISO-9241-307:2008 in connection with pixel defects.

© IYAMA CORPORATION. ALL RIGHTS RESERVED