



## 10,1 "PCAP 10pt dotkový počítač s Androidem a napájením přes ethernetovou technologii

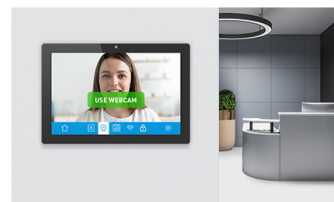
Počítač s dotkovým panelem ProLite TW1023ASC-B1P je ideální volbou pro prostředí s vysokým využitím, jako je maloobchod, interaktivní POS, informační stoly nebo pohostinství. Díky předinstalovanému operačnímu systému Android je možné monitor snadno přizpůsobit instalací aplikací přímo do něj.

Technologie napájení přes ethernet (POE) umožňuje poskytovat datové připojení i napájení jediným kabelem, což zjednodušuje instalaci. Tento monitor může pracovat v orientaci na šířku, na výšku nebo lícem nahoru. Spolu s vestavěnou kamerou a reproduktory nabízí neomezené možnosti interaktivní instalace.



### Připojení

Konektor RJ45 (LAN) podporující technologii Power over Ethernet (POE) umožňuje poskytovat datové připojení i napájení jediným kabelem, což zjednodušuje instalaci v oblastech, kde by mnoho kabelů narušovalo životní prostředí.



### Vestavěná kamera a reproduktory

Díky vestavěnému mikrofonem, kamerou a reproduktory je obrazovka ideálním řešením pro poloautomatické nebo plně automatizované řízení, které umožní podnikům sledovat a řídit provoz ve vstupní hale, aniž by byla ohrožena bezpečnost zaměstnanců, návštěvníků a majetku společnosti.

## 01 CHARAKTERISTIKA OBRAZU

Design	Edge to edge glass
Úhlopříčka monitoru	10.1", 25.5cm
Panel	IPS Panel Technology, LED
Nativní rozlišení	1280 x 800 (1 megapixel HD)
Formát obrazu	16:10
Jas	450 cd/m <sup>2</sup>
Jas	385 cd/m <sup>2</sup> kromě dotekového panelu
Propustnost světla	85%
Kontrast	1000:1 kromě dotekového panelu
Čas reakce (GTG)	25ms
Úhel sledování	horizontální/vertikální: 160°/160°, na parvo/na levo: 80°/80°, nahoru/dolů: 80°/80°
Barevná podpora	16.7mln 8bit
Arbeitsfläche H x B	216.6 x 135.4mm, 8.5 x 5.3"
Velikost bodů	0.1692mm
Barva rámečku	černá, matná

## 02 DOTYK

Touchscreen Technologie	projective capacitive
Touchpunkte	10
Metoda dotyku	prst, rukavice (latex),
Touch interface	USB

## 03 ROZHRANÍ / KONEKTORY / OVLÁDÁNÍ

Digitální výstupní porty	HDMI x1 (mini HDMI, 1280x720 @60Hz)
Audio Out	Reproduktory 2 x 1.5W
USB ports	x2 (2.0, 1 x MICRO with OTG)
RJ45 (LAN)	x1 (PoE - IEEE802.3af/15.4W)

## 04 VLASTNOSTI

Integrovaný software	Android 11
CPU	Rockchip RK3288, quad-core Cortex--A17 up to 1.8GHz
GPU	Quad-core cortex A17
Storage	16GB eMMC
Memory	2GB DDR3
WiFi	IEEE802.11b/g/n
Bluetooth	4.0
Extra	auto-rotation, webcam (2 megapixel), microphone, SD card slot, anti-fingerprint coating
Max. provozní doba	24/7
Tloušťka skla	1.25mm
Tvrdość skla	7H

## 05 OBECNÉ

## Applications

install new application / manage application, lock application, calculator, calendar, camera, chrome, alarm / clock / timer / stopwatch, email, manage files and folders, manage images / video / audio, organize albums, manage power on/off time, play audio files, search engine, system preferences, sound recorder, play video files

## 06 MECHANICKÉ ČÁSTI

**Orientace** horizontální, vertikální, face-up

**VESA** 75 x 75mm

## 07 ZAHRNUTÉ PŘÍSLUŠENSTVÍ

**Příručky** uživatelský manuál, instrukce bezpečnosti

**Ostatní** adapter

**Kryt kabelů** ano

## 08 POWER-MANAGEMENT

**Napájecí zdroj:** externí

**Napájení** DC 12 V

**Odběr energie:** 7W typisch

## 09 UDRŽITELNOST

**Předpisy** CE, RoHS support, ErP, WEEE, REACH

**REACH SVHC** nad 0.1% olova

## 10 ROZMĚRY / HMOTNOST

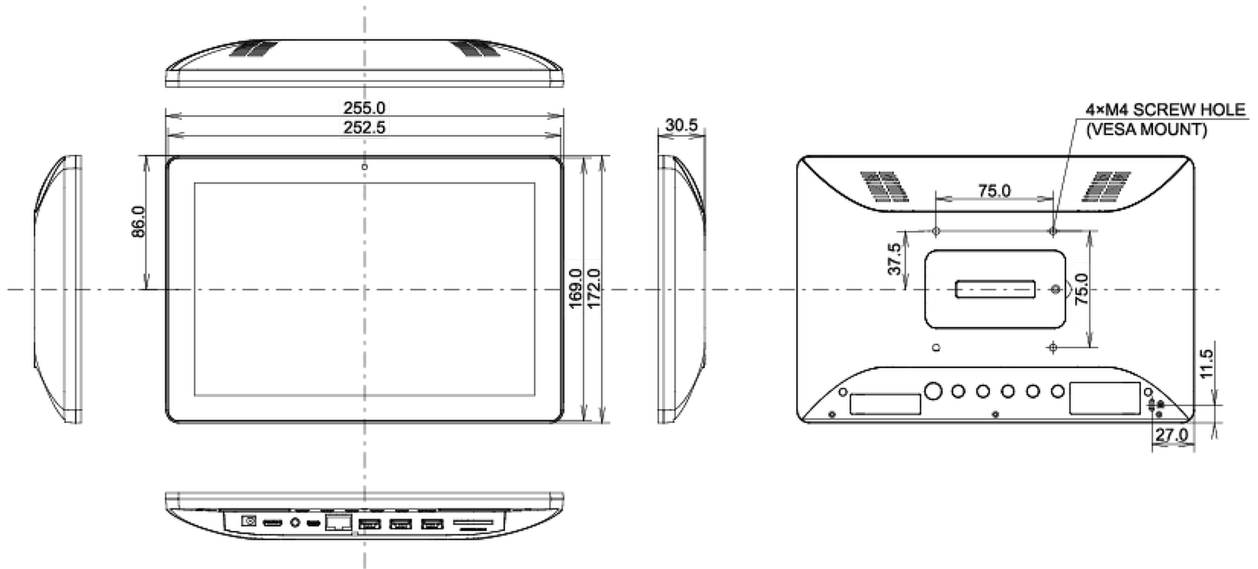
**Rozměry výrobku Š x V x D** 255 x 172 x 30.5mm

**Rozměry balení Š x V x D** 398 x 223 x 68mm

**Váha (bez balení)** 0.8kg

**Váha (s balením)** 1.36kg

**EAN code** 4948570117116



Všechny ochranné známky jsou registrovány a chráněny. Vyhrazené právo na změny. Veškeré ploché panely LCD splňují normu ISO-9241-307:2008 v oblasti počtu vadných pixelů.

© IIYAMA CORPORATION. ALL RIGHTS RESERVED