



15,6-дюймовый FullHD встраиваемый сенсорный монитор с IPS-матрицей, технологией сенсора PCAP и поддержкой 10 точек касания.

В ProLite TF1634MC-B7X используется технология проекционно-емкостного сенсора, совмещенная с элегантной рамкой и стеклом от края до края. Благодаря технологии матрицы IPS и разрешению FullHD (1920x1080), он обеспечивает естественные, высокоточные цвета и широкие углы обзора. В дополнение к превосходному качеству изображения, экран имеет степень защиты IP65, что означает, что экран и лицевая панель полностью защищены от пыли и воды, что делает его идеальным решением для оснащения интерактивных киосков.



IPS Technology

IPS дисплеи известны своими широкими углами обзора, естественными цветами и точной цветопередачей. Они особенно хорошо подходят для приложений по работе с цветом.



Full HD

Благодаря поддержке разрешения 1920x1080, монитор может отображать любые изображения! Full HD обеспечивает большую рабочую зону по сравнению с обычными мониторами, которые работают в разрешении 1280x1024.

01 ХАРАКТЕРИСТИКИ ДИСПЛЕЯ

| | |
|----------------------------------|--|
| Дизайн | Edge to edge glass, Open Frame |
| Диагональ | 15.6", 39.5см |
| Панель | IPS Panel Technology LED |
| Разрешение | 1920 x 1080 @60Гц (2.1 megapixel) |
| Соотношение сторон | 16:9 |
| Яркость | 450 cd/m ² |
| Яркость | 405 cd/m ² с тач-скрин панелью |
| Коэффициент пропускания света | 90% |
| Контрастность | 700:1 с тач-скрин панелью |
| Время отклика (GTG) | 25мс |
| Видимая область | горизонталь/вертикаль: 178°/178°, право/лево: 89°/89°, вверх/вниз: 89°/89° |
| Поддержка цвета | 16.2mln (6bit + Hi-FRC) |
| Частота горизонтальной развертки | 30 - 84кГц |
| Видимая область Ш x В | 344.2 x 193.5мм, 13.6 x 7.6" |
| Размер пикселя | 0.179мм |
| Цвет и отделка bezеля | черный, матовый |

02 ТАЧ

| | |
|-------------------------------------|--|
| Сенсорная технология | проекционно-ёмкостная |
| Точек касания | 10 (HID, требует поддерживаемой ОС) |
| Сенсорный ввод | стилус, палец, перчатка (latex) |
| Touch interface | USB2.0 (входной разъем USB-C) |
| Поддерживаемые операционные системы | Все мониторы iiyama Plug & Play совместимы с Windows и Linux. Для получения дополнительной информации о поддерживаемой ОС для сенсорных моделей, смотрите файлы инструкции и драйверы, доступные в разделе загрузки. |

03 ИНТЕРФЕЙСЫ / РАЗЪЕМЫ / УПРАВЛЕНИЕ

| | |
|--------------------------|---------------------------|
| Вход аналогового сигнала | VGA x1 |
| Вход цифрового сигнала | HDMI x1 DisplayPort x1 |
| HDCP | да |

04 ФУНКЦИИ

| | |
|---------------------------|--------------------------|
| Extra | anti-fingerprint coating |
| Толщина стекла | 2.4mm |
| Твердость стекла | 7H |
| Защита от воды и пыли | IP65 (front) |
| Блокировка экранного меню | да |

05 ОСНОВНОЕ

| | |
|----------------------|---|
| Языки экранного меню | EN, DE, FR, ES, IT, CN, JP |
| Кнопки управления | Меню, Наверх/Яркость, Вниз/ Громкость, Выбор, Power |

Настройки пользователя

изображение (контраст, яркость, положение по горизонтали, положение по вертикали, фаза, частота, автонастройка), дополнительно (цветовая температура, резкость), экранное меню (время ожидания, положение, положение по горизонтали, положение по вертикали, сенсорный переключатель), опции(сброс, язык, выбор источника, режим отображения, заводские настройки)

Plug&Play

DDC2B

06 МЕХАНИЧЕСКИЕ ХАРАКТЕРИСТИКИ

Ориентация

ландшафт, портрет, экраном вверх (face-up)

Крепление VESA

100 x 100mm

07 6.АКСЕССУАРЫ

Кабели

Питание, USB, HDMI, DP

Руководства пользователя

Краткое руководство по началу работы, Руководство по безопасности

Прочее

AC adapter

08 POWER-MANAGEMENT

Блок питания

внешний

Питание

DC 12 V

Потребляемая мощность

18W стандарт, 0.5W ожидание, 0.5W отключено

09 СТАНДАРТЫ

Сертификаты

CE, EAC, RoHS support, ErP, WEEE, cULus, REACH

REACH SVHC

свинца, превышает 0.1%

10 РАЗМЕР / ВЕС

Размер продукта Ш x В x Г

381 x 230.5 x 46мм

Размер коробки Ш x В x Г

455 x 365 x 290мм

Вес (без упаковки)

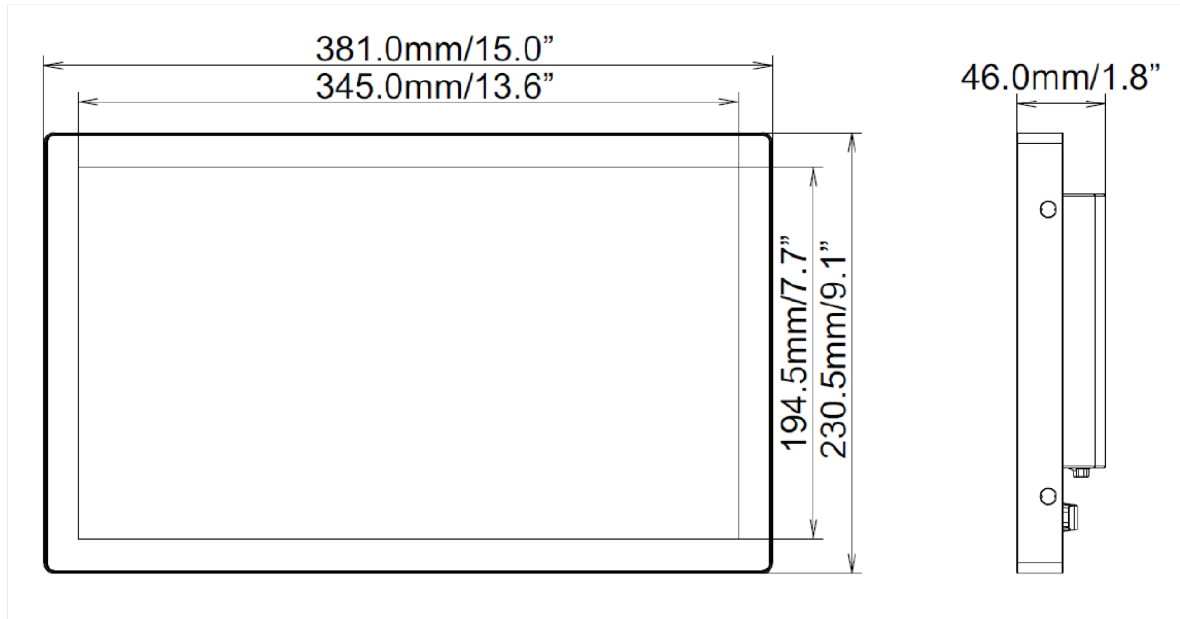
2.0кг

Вес (с упаковкой)

6.6кг

EAN код

4948570117628



Все товарные знаки и торговые марки являются собственностью их владельцев и они защищены. Ошибки и изменения допускаются. Спецификации могут быть изменены без уведомления. Все LCD мониторы соответствуют стандарту ISO-9241-307:2008 по политике битых пикселей.

© IIYAMA CORPORATION. ALL RIGHTS RESERVED