



15.6 "Full HD PCAP dodirni ekran sa 10 tačaka i sa otvorenim okvirom koji sadrži IPS tehnologiju panela

ProLite TF1634MC-B7X koristi projektivnu kapacitivnu tehnologiju dodira, ugrađenu u privlačni okvir sa staklom od ivice do ivice. Zahvaljujući IPS tehnologiji panela i Full HD rezoluciji (1920x1080), monitor nudi prirodne, vrlo precizne nijanse boja i široke uglove gledanja. Pored vrhunskog kvaliteta slike, ekran poseduje i IP65 zaštitu, što znači da su ekran i maska totalno otporni na prašinu i vodu, što ga čini savršenim rešenjem za zahtevne instalacije na reklamnim panelima.



IPS Tehnologija

IPS displeji su najpoznatiji po širokim uglovima gledanja i prirodnim, izuzetno tačnim nijansama boja. Posebno su pogodni za primenu u situacijama gde je potrebno prikazati veliki broj nijansi boja.



Full HD

Sa stvarnom rezolucijom 1920 x 1080p, Vaš monitor je spreman za prikaz slika visoke rezolucije. To znači da na Vaš ekran možete smestiti više informacija; npr. 60% više u odnosu na monitor od 1280 x 1024.

01 KARAKTERISTIKE EKRANA

Dizajn	Staklo od ivice do ivice, Otvoreni okvir
Dijagonala	15.6", 39.5cm
Panel	IPS LED tehnologija panela
Osnovna rezolucija	1920 x 1080 @60Hz (2.1 megapixel)
Osnovna rezolucija	60Hz
Format ekrana	16:9
Osvetljenje	450 cd/m ²
Osvetljenje	405 cd/m ² sa dodirrom
Propusnost svetla	90%
Statički kontrast	700:1 sa dodirrom
Vreme odziva (GTG)	25ms
Zona gledanja	horizontalno/vertikalno: 178°/178°, desno/levo: 89°/89°, gore/dole: 89°/89°
Podržane boje	16.2miliona (6bit + Hi-FRC)
Horizontalna sinhronizacija	30 - 84KHz
Vidljiva površina Š x V	344.2 x 193.5mm, 13.6 x 7.6"
Razmak piksela	0.179mm
Boja okvra	crna, mat

02 TOUCH

Touch tehnologija	projektivni kapacitivni
Tačke dodira	10 (HID, samo uz podržani OS)
Način dodira	olovka, prst, rukavica (lateks)
Interfejs dodira	USB2.0 (USB-C ulazni konektor)
Podržani operativni sistemi	Svi iiyama monitori su Plug & Play kompatibilni sa Windows Linux operativnim sistemima. Detalje o podržanom OS-u za modele osetljive na dodir potražite u odjeljku za preuzimanje u uputstvima za instalaciju drajvera.

03 KONEKTORI / KONTROLE

Ulaz analognog signala	VGA x1
Ulaz digitalnog signala	HDMI x1 DisplayPort x1
HDCP	da

04 KARAKTERISTIKE

Dodatno	premaz protiv otisaka prstiju
Debljina stakla	2.4mm
Tvrdoća stakla	7H
Zaštita od vode i prašine	IP65 (prednja strana)
Zaključavanje OSD tastera	da

05 OPŠTE

OSD jezici	EN, DE, FR, ES, IT, CN, JP
Kontrolni tasteri	Meni, Pomeranje prema gore / Osvetljenost, Pomeranje prema dole / Kontrast, Izaberite, Snaga

Korisničke kontrole

slika (kontrast, osvetljenost, H-položaj, položaj V, faza, sat, automatsko podešavanje), napredna (temp. boja, oštrina), OSD (vremenski prekid, položaj, H-položaj, V-položaj), opcija (resetovanje, jezik, odabir izvora, režim prikaza, fabrička podešavanja)

Plug&Play

DDC2B

06 MEHANIČKI

Orijentacija

pejzaž, portret, face-up

VESA montiranje

100 x 100mm

07 UKLJUČENI DODACI

Kablovi

Strujni kabl, USB, HDMI, DP

Upustva

kratko uputstvo, bezbednosni vodič

Ostalo

AC adapter

08 UPRAVLJANJE NAPAJANJEM

Napajanje

eksterna

Potrošnja energije

% 1W tipično, 0.5W stand by, 0.5W isključen

09 ODRŽIVOST

Propisi

CE, EAC, RoHS podrška, ErP, WEEE, cULus, REACH

REACH SVHC

iznad 0.1%: Olova

10 DIMENZIJE / TEŽINA

Dimenzije proizvoda Š x V x D

381 x 230.5 x 46mm

Dimenzije kutije Š x V x D

455 x 365 x 290mm

Težina (bez kutije)

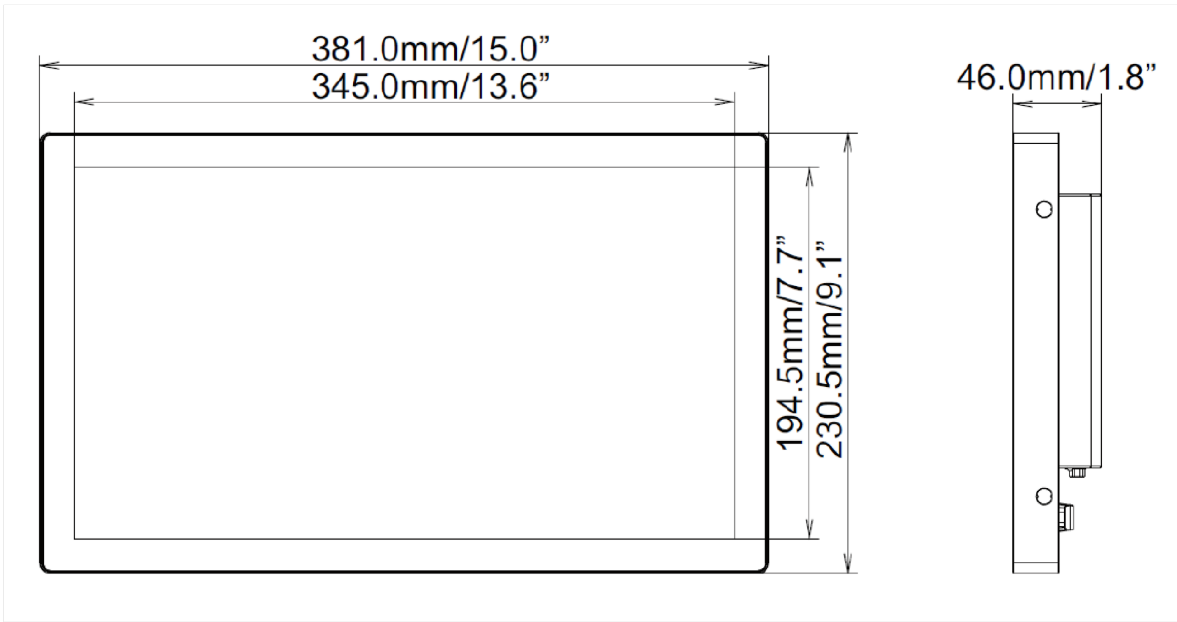
2.0kg

Težina (sa kutijom)

6.6kg

EAN kod

4948570117628



All trademarks and registered trademarks acknowledged. E & O E. Specification subject to change without notice. All LCD's comply with ISO-9241-307:2008 in connection with pixel defects.

© IYAMA CORPORATION. ALL RIGHTS RESERVED