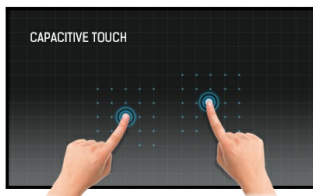




Un Monitor da 15.6" in Full HD con tecnologia touch PCAP da 10 punti, vetro edge-to-edge e tecnologia pannello IPS

Il ProLite T1634MC-B7X con risoluzione Full HD (1920x1080) e tecnologia del pannello IPS, si basa sulla tecnologia touch PCAP a 10 punti, che garantisce un'elevata durata, resistenza ai graffi e perfette prestazioni dell'immagine grazie ad una copertura in vetro che copre lo schermo da bordo a bordo. Anche se il vetro è graffiato, la funzione touch rimane inalterata. Lo schermo è certificato IP65, il che significa che è impermeabile alla polvere e all'acqua dalla parte anteriore. Una soluzione perfetta per ambienti esigenti.



Tecnologia tattile - PCAP

Questa tecnologia si avvale di una griglia di sensori composta di fili micro sottili, integrata nel vetro che riveste lo schermo. Posizionando il dito sul vetro, le caratteristiche elettriche della griglia di sensori variano e quindi viene rilevato il tocco. Grazie al rivestimento in vetro, questa tecnologia non si danneggia con il tempo e la funzione touch rimane inalterata anche in caso di vetro graffiato. Offre una perfetta qualità delle immagini e funziona con il dito umano (anche se la mano indossa dei guanti in lattice) e con la stilo magnetica.



Full HD

Grazie a una risoluzione di 1920 x 1080, il monitor è in grado di riprodurre immagini ad alta definizione. Ciò significa che sullo schermo si possono visualizzare più informazioni; ad es., il 60% in più rispetto al monitor 1280 x 1024.

01 CARATTERISTICHE DISPLAY

| | |
|-------------------------------|--|
| Design | Edge to edge glass |
| Diagonale | 15.6", 39.5cm |
| Pannello | IPS Panel Technology LED |
| Risoluzione nativa | 1920 x 1080 @60Hz (2.1 megapixel) |
| Format | 16:9 |
| Luminosità | 450 cd/m ² |
| Luminosità | 405 cd/m ² con touch |
| Trasmissione luce | 90% |
| Contrasto statico | 700:1 con touch |
| Tempo di risposta (GTG) | 25ms |
| Angolo di visione | orizzontale/verticale: 178°/178°, sinistra/destro 89°/89°, alto/giù: 89°/89° |
| Supporta colore | 16.2mln (6bit + Hi-FRC) |
| Siincronizzazione orizzontale | 30 - 84kHz |
| Angolo di visione L x H | 344.2 x 193.6mm, 13.6 x 7.6" |
| Pixel pitch | 0.179mm |
| cornice colore e finitura | nero, opaca |

02 TOUCH

| | |
|------------------------------|---|
| Tecnologia touchscreen | projective capacitive |
| Punti tocco | 10 (HID, solo con OS supportati) |
| Modalità tocco | penna, dito, guanto (latex) |
| Touch interface | USB2.0 (connettore entrata USB-C) |
| Sistema operativo supportato | Tutti i monitor iiyama sono Plug & Play e compatibili con Windows e Linux. Per ulteriori dettagli riguardo i sistemi operativi supportati per i modelli Touch, fare riferimento ai driver disponibili nella sezione Download. |
| Palm rejection | si |

03 INTERFACCE / CONNETTORI / CONTROLLI

| | |
|-------------------------------|---------------------------|
| Connettore ingresso analogico | VGA x1 |
| Connettore ingresso digitale | HDMI x1 DisplayPort x1 |
| HDCP | si |

04 CARATTERISTICHE SPECIALI

| | |
|-------------------------------|------------------------|
| Extra | finitura anti-impronta |
| Spessore vetro | 2.4mm |
| Resistenza vetro | 7H |
| Protezione ad acqua e polvere | IP65 (front) |
| Blocco OSD | si |

05 GENERALE

| | |
|--------------------|---|
| Lingua OSD | EN, DE, FR, ES, IT, CN, JP |
| Pulsanti controllo | Menu, Scorri in alto /Luminosità, Scorri in basso /Contrasto, Selezione, Accensione |

| | |
|-------------------------|--|
| Controllo utente | immagine (contrasto, luminosita', posizione orizz., posizione vert., fase, orologio, aggiustamento automatico), avanzate (temperatura del colore, nitidezza), OSD (azzeramento, posizione OSD, posizione orizz. OSD, posizione vert. OSD, touch switch), opzioni (rispristino predefinito, lingua, selezione del segnale, modalita' di visualizzazione, factory) |
|-------------------------|--|

| | |
|----------------------|-------|
| Plug&Play | DDC2B |
|----------------------|-------|

06 MECCANICA

| | |
|---------------------|----------------------|
| Orientamento | orizzontale, face-up |
|---------------------|----------------------|

| | |
|-------------------------------|------------------|
| Angolo di inclinazione | 90° alto; 5° giù |
|-------------------------------|------------------|

| | |
|-----------------------|-------------|
| Montaggio VESA | 100 x 100mm |
|-----------------------|-------------|

07 ACCESSORI INCLUSI

| | |
|-------------|---------------------------------|
| Cavo | di alimentazione, USB, HDMI, DP |
|-------------|---------------------------------|

| | |
|--------------|----------------------------------|
| Guida | guida rapida, guida di sicurezza |
|--------------|----------------------------------|

| | |
|--------------|------------|
| Altro | AC adapter |
|--------------|------------|

08 ALIMENTAZIONE

| | |
|-------------------------------|---------|
| Unità di alimentazione | esterno |
|-------------------------------|---------|

| | |
|----------------------|---------|
| Alimentazione | DC 12 V |
|----------------------|---------|

| | |
|------------------------|--|
| Consumo energia | 18W tipico, 0.5W stand by, 0.5W spento |
|------------------------|--|

09 SOSTENIBILITA'

| | |
|--------------|--|
| Norme | CE, EAC, RoHS support, ErP, WEEE, cULus, REACH |
|--------------|--|

| | |
|-------------------|--------------------|
| REACH SVHC | sopra 0.1%: Piombo |
|-------------------|--------------------|

10 DIMENSIONI / PESO

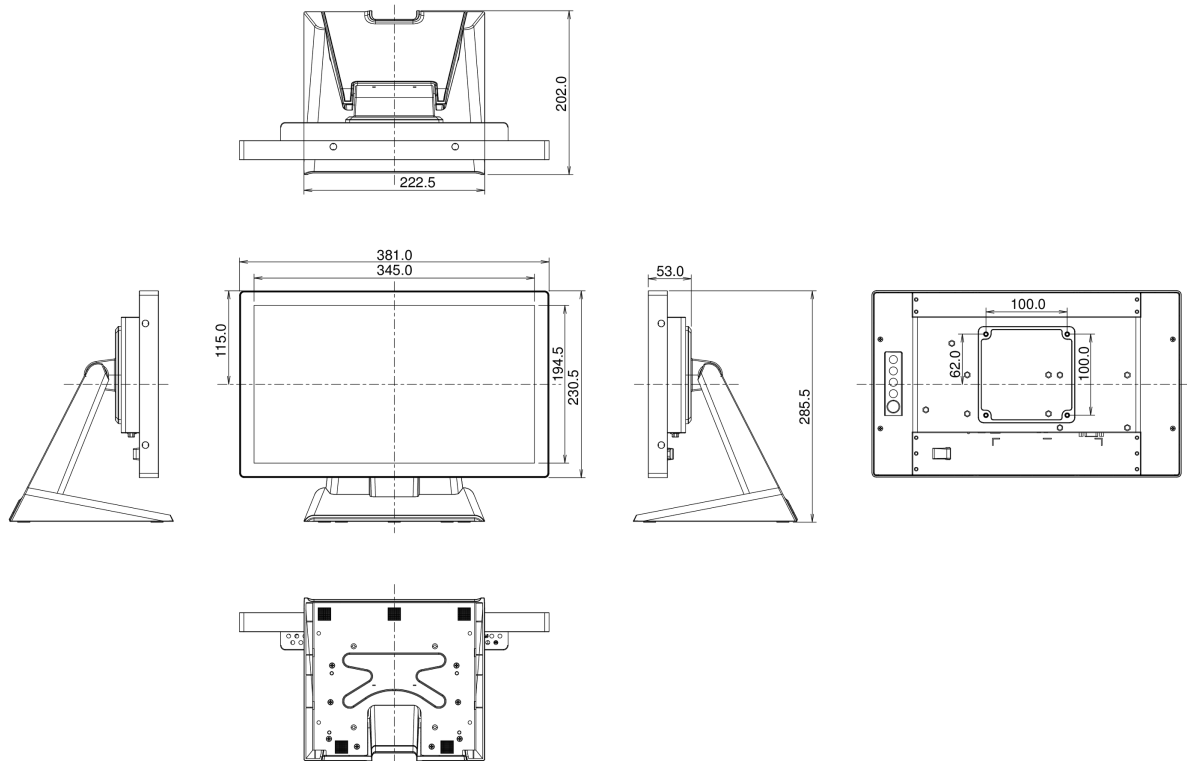
| | |
|--------------------------------------|---------------------|
| Prodotti dimensioni L x H x P | 381 x 285.5 x 202mm |
|--------------------------------------|---------------------|

| | |
|---------------------------------|-------------------|
| Box dimensioni L x H x P | 455 x 365 x 290mm |
|---------------------------------|-------------------|

| | |
|---------------------|-------|
| Peso (netto) | 3.6kg |
|---------------------|-------|

| | |
|---------------------|-------|
| Peso (lordo) | 6.6kg |
|---------------------|-------|

| | |
|-----------------|---------------|
| EAN code | 4948570117611 |
|-----------------|---------------|



Tutti i marchi e i marchi registrati citati. E & O E. Specifiche soggette a modifiche senza preavviso. Tutti i display LCD è conforme alla norma ISO-9241-307:2008 in connessione con difetti dei pixel.

© IIYAMA CORPORATION. ALL RIGHTS RESERVED