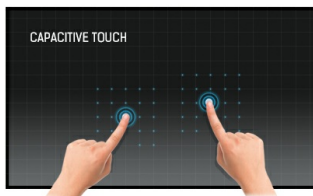




**Ein 15.6" (39,5 cm) Full HD Monitor mit P-Cap 10-Punkt-Multitouch, IPS Panel Technologie und Edge-to-Edge Glas**

Der ProLite T1634MC-B7X mit Full HD (1920x1080) Auflösung und IPS Panel Technologie basiert auf der P-Cap 10-Punkt-Touch-Technologie, die dank einer Glasüberlagerung, die den Bildschirm von Rand zu Rand bedeckt, eine hohe Haltbarkeit, Kratzfestigkeit und perfekte Bildeistung garantiert. Auch wenn das Glas zerkratzt ist, bleibt die Touch-Funktion unberührt. Der Bildschirm ist IP65 zertifiziert, was bedeutet, dass er von vorne staub- und wasserdicht ist. Eine perfekte Lösung für anspruchsvolle Umgebungen.



**Touch Technologie - Kapazitiv**

Diese Technologie nutzt ein Sensor-Netz von mikrofeinen Drähten die in der Glasoberfläche integriert sind. Durch Berührung der Scheibe werden elektrische Signale verändert und dadurch kann die Touch-Position errechnet und an den Controller weitergegeben werden. Die Glasoberfläche dieser Technologie ist äußerst langlebig, die Touch-Funktionalität bleibt unberührt, selbst wenn das Glas zerkratzt ist. Es bietet eine perfekte Bildwiedergabe und kann mit den Fingern (auch mit Latex-Handschuhen) oder magnetischen Stiften bedient werden.



**Full HD**

Mit einer Auflösung von 1920x1080p werden hochauflösende Bilder dargestellt. Das hochwertige Panel bietet ein Vielfaches an darstellbarer Fläche gegenüber einem Standard-LCD. Beispielsweise 60 % mehr Bildinhalt im Vergleich zu einem LCD mit einer Auflösung von 1280x1024p.

## 01 DISPLAY EIGENSCHAFTEN

<b>Design</b>	Edge to edge Glas
<b>Bilddiagonale</b>	15.6", 39.5cm
<b>Panel-Technologie</b>	IPS Panel Technology LED
<b>Physikalische Auflösung</b>	1920 x 1080 @60Hz (2.1 megapixel)
<b>Bildformat</b>	16:9
<b>Helligkeit</b>	450 cd/m <sup>2</sup>
<b>Helligkeit</b>	405 cd/m <sup>2</sup> mit Touch Panel
<b>Lichtdurchlässigkeit</b>	90%
<b>Kontrastverhältnis</b>	700:1 mit Touch Panel
<b>Reaktionszeit (GTG)</b>	25ms
<b>Blickwinkel</b>	horizontal/vertikal: 178°/178°, rechts/links: 89°/89°, nach oben/unten: 89°/89°
<b>Farbunterstützung</b>	16.2mln (6bit + Hi-FRC)
<b>Horizontalfrequenz</b>	30 - 84kHz
<b>Arbeitsfläche H x B</b>	344.2 x 193.6mm, 13.6 x 7.6"
<b>Pixelabstand</b>	0.179mm
<b>Gehäusefarbe/art</b>	schwarz, matt

## 02 TOUCH

<b>Touchscreen Technologie</b>	Projectiv kapazitiv
<b>Touchpunkte</b>	10 (HID, nur wenn das Betriebssystem das unterstützt)
<b>Touch-Methode</b>	Stift, Finger, Handschuh (latex)
<b>Touch-Oberfläche</b>	USB2.0 (Eingangsanschluss USB-C)
<b>Unterstützte Betriebssysteme</b>	Alle iiyama Monitore sind Plug & Play kompatibel mit Windows und Linux. Details zum unterstützten Betriebssystem für die Touch-Modelle finden Sie im Produkthandbuch im Downloadbereich.
<b>Handballenerkennung</b>	ja

## 03 SCHNITTSTELLEN & ANSCHLÜSSE

<b>Analog Video Eingang</b>	VGA x1
<b>Digital Video Eingang</b>	HDMI x1 DisplayPort x1
<b>HDCP</b>	ja

## 04 FEATURES

<b>Extra</b>	Anti-Fingerprint-Beschichtung
<b>Glasstärke</b>	2.4mm
<b>Glas Härtegrad</b>	7H
<b>Wasser- und Staubschutz</b>	IP65 (frontseitig)
<b>OSD-Tastensperre</b>	ja

## 05 ALLGEMEIN

<b>OSD Menu Sprachen</b>	EN, DE, FR, ES, IT, CN, JP
<b>Bedientasten</b>	Menu, Heraufscrollen/ Helligkeit, Herunterscrollen/ Kontrast, Auswahl-Taste, Power

## Einstellbare Parameter

Bildeinstellungen (Kontrast, Helligkeit, H-Position, V-Position, Farbeinstellung, Uhr, autom. Einstellung), fortgeschrittene Einstellungen (Farbtemperatur, Schärfe) OSD (Zeiteinstellung, OSD-Position, OSD H-Position, OSD V-Position, Touch-Schalter), Optionen (zurücksetzen, Sprache, Signalauswahl, Display Anzeige, Fabrikeinstellungen)

## Plug&Play

DDC2B

## 06 MECHANISCH

### Ausrichtung

Querformat, Face-up

### Neigungswinkel

90° nach oben; 5° nach unten

### VESA Halterung

100 x 100mm

## 07 ENTHALTENES ZUBEHÖR

### Kabel

Netz, USB, HDMI, DP

### Anleitungen

Leitfaden zur Inbetriebnahme, Sicherheits-Hinweise

### Sonstige

Netzteil

## 08 STROMVERWALTUNG

### Netzteil

extern

### Stromversorgung

DC 12 V

### Leistungsaufnahme

18W typisch, 0.5W Standby, 0.5W ausgeschaltet

## 09 LEISTUNG

### Vorschriften

CE, EAC, RoHS support, ErP, WEEE, cULus, REACH

### REACH SVHC

über 0.1% Blei enthalten

## 10 ABMESSUNGEN / GEWICHT

### Produkt Abmessungen B x H x T

381 x 285.5 x 202mm

### Verpackung Abmessungen B x H x T

455 x 365 x 290mm

### Gewicht (ohne Verpackung)

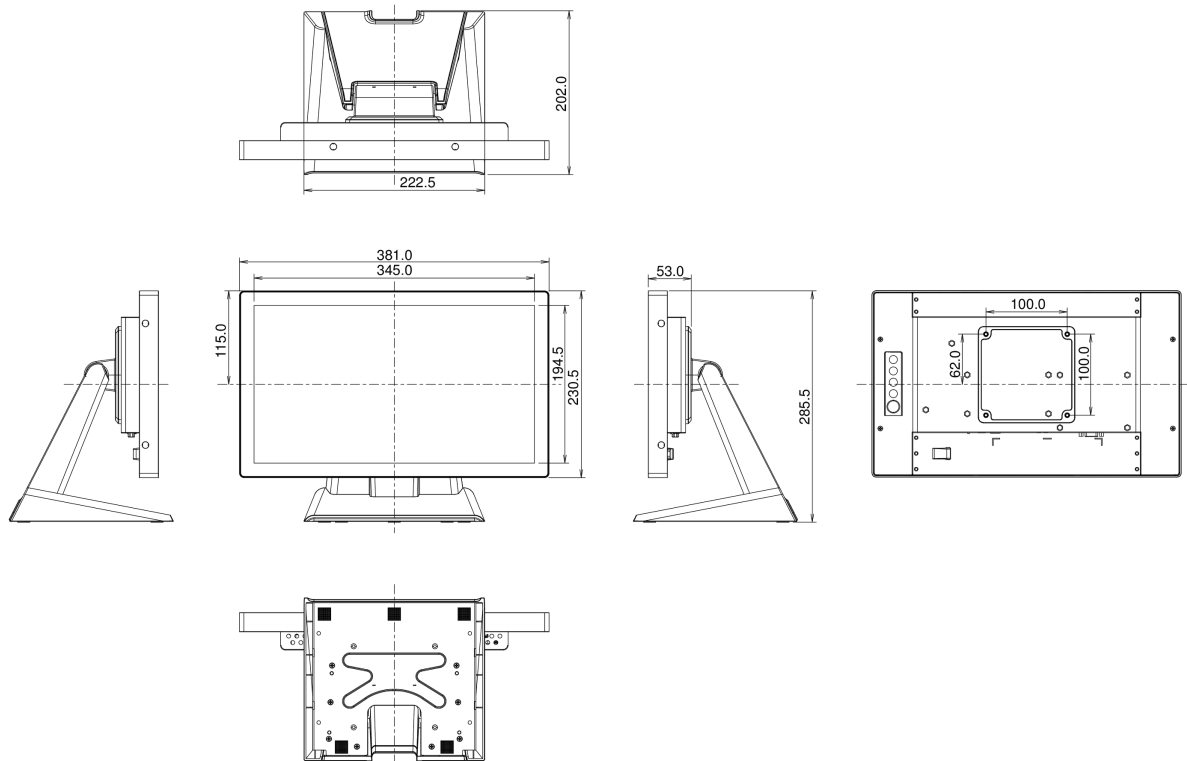
3.6kg

### Gewicht (inkl Verpackung)

6.6kg

### EAN code

4948570117611



Alle Warenzeichen sind eingetragene Handelsmarken. Irrtum und Änderungen in den Spezifikationen vorbehalten. Alle LCD's erfüllen die ISO-9241-307:2008 Pixelfehlerklasse.

© IIYAMA CORPORATION. ALL RIGHTS RESERVED