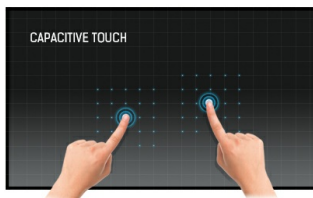




### 15,6 "Full HD PCAP 10bodový dotykový monitor se sklem na hranu a s technologií IPS

ProLite T1634MC-B7X využívá projektivní kapacitní dotykovou technologii, zabudovanou do poutavého rámu s proskleným okrajem. Díky technologii IPS Panel Technology a rozlišení Full HD (1920 x 1080) nabízí přirozené, vysoce přesné barvy a široké pozorovací úhly. Kromě vynikající kvality obrazu má obrazovka také krytí IP65, což znamená, že obrazovka a rámeček jsou zcela odolné vůči prachu a vodě, což z něj činí dokonalé řešení pro náročné prostředí.



#### Dotyková technologie – kapacitní

Tato technologie využívá elektrickou vodivost. Tento povrch garantuje nejen dokonalou kvalitu obrazu, ale také trvanlivost a odolnost vůči poškrábání. Navíc eventuální poškrábání povrchu nemá vliv na samotnou dotykovou funkci. Panel rovněž rozpozná dotek provedený prstem (také v latexové rukavici) rovněž tak speciálním stylem.



#### Full HD

S nativním rozlišením 1920 x 1080p je tvůj LCD monitor připraven zobrazovat ve vysokém rozlišení. Tím také nabízí větší pracovní plochu, než standardní LCD s rozlišením 1280 x 1024.

## 01 CHARAKTERISTIKA OBRAZU

Design	Edge to edge glass
Úhlopříčka monitoru	15.6", 39.5cm
Panel	IPS Panel Technology LED
Nativní rozlišení	1920 x 1080 @60Hz (2.1 megapixel)
Formát obrazu	16:9
Jas	450 cd/m <sup>2</sup>
Jas	405 cd/m <sup>2</sup> kromě dotekového panelu
Propustnost světla	90%
Kontrast	700:1 kromě dotekového panelu
Čas reakce (GTG)	25ms
Úhel sledování	horizontální/vertikální: 178°/178°, na parvo/na levo: 89°/89°, nahoru/dolů: 89°/89°
Barevná podpora	16.2mln (6bit + Hi-FRC)
Horizontalfrequenz	30 - 84kHz
Arbeitsfläche H x B	344.2 x 193.6mm, 13.6 x 7.6"
Velikost bodů	0.179mm
Barva rámečku	černá, matná

## 02 DOTYK

Touchscreen Technologie	projective capacitive
Touchpunkte	10 (HID, pouze s podporovanými OS)
Metoda dotyku	stylus, prst, rukavice (latex)
Touch interface	USB2.0 (vstupní konektor USB-C)
Podporované OS	Všechny monitory iiyama jsou Plug & Play a kompatibilní s Windows a Linuxem. Podrobnosti o podporovaném operačním systému pro dotykové modely naleznete v instrukčním souboru ovladače, který je k dispozici v sekci Stažení.
Palm odmítnutí	ano

## 03 ROZHRANÍ / KONEKTORY / OVLÁDÁNÍ

Analogové vstupní porty	VGA x1
Digitální vstupní porty	HDMI x1 DisplayPort x1
HDCP	ano

## 04 VLASTNOSTI

Extra	vrstva proti otiskům prstů
Tloušťka skla	2.4mm
Tvrdość skla	7H
Ochrana proti vodě a prachu	IP65 (front)
Zámek kláves OSD	ano

## 05 OBECNÉ

Jazyky OSD	EN, DE, FR, ES, IT, CN, JP
Kontrolní tlačítka	Menu, Nahoru / Jas, Dolů / Kontrast, Vyběr, Power

## Nastavitelné parametry

obrázek (kontrast, jas, poloha H, poloha V, fáze, hodiny, automatické nastavení), pokročilý (barevná teplota, ostrost), OSD (časový limit, poloha, poloha H, poloha V, dotykový spínač), možnost (reset, jazyk, výběr zdroje, režim zobrazení, továrna)

Plug&Play

DDC2B

## 06 MECHANICKÉ ČÁSTI

Orientace

horizontální, face-up

Úhel náklonu

90° nahoru; 5° dolů

VESA

100 x 100mm

## 07 ZAHRNUTÉ PŘÍSLUŠENSTVÍ

Kabely

napájecí, USB, HDMI, DP

Příručky

uživatelský manuál, instrukce bezpečnosti

Ostatní

AC adaptér

## 08 POWER-MANAGEMENT

Napájecí zdroj:

externí

Napájení

DC 12 V

Odběr energie:

18W typisch, 0.5W odpočinek, 0.5W vypnutý

## 09 UDRŽITELNOST

Předpisy

CE, EAC, RoHS support, ErP, WEEE, cULus, REACH

REACH SVHC

nad 0.1% olova

## 10 ROZMĚRY / HMOTNOST

Rozměry výrobku Š x V x D

381 x 285.5 x 202mm

Rozměry balení Š x V x D

455 x 365 x 290mm

Váha (bez balení)

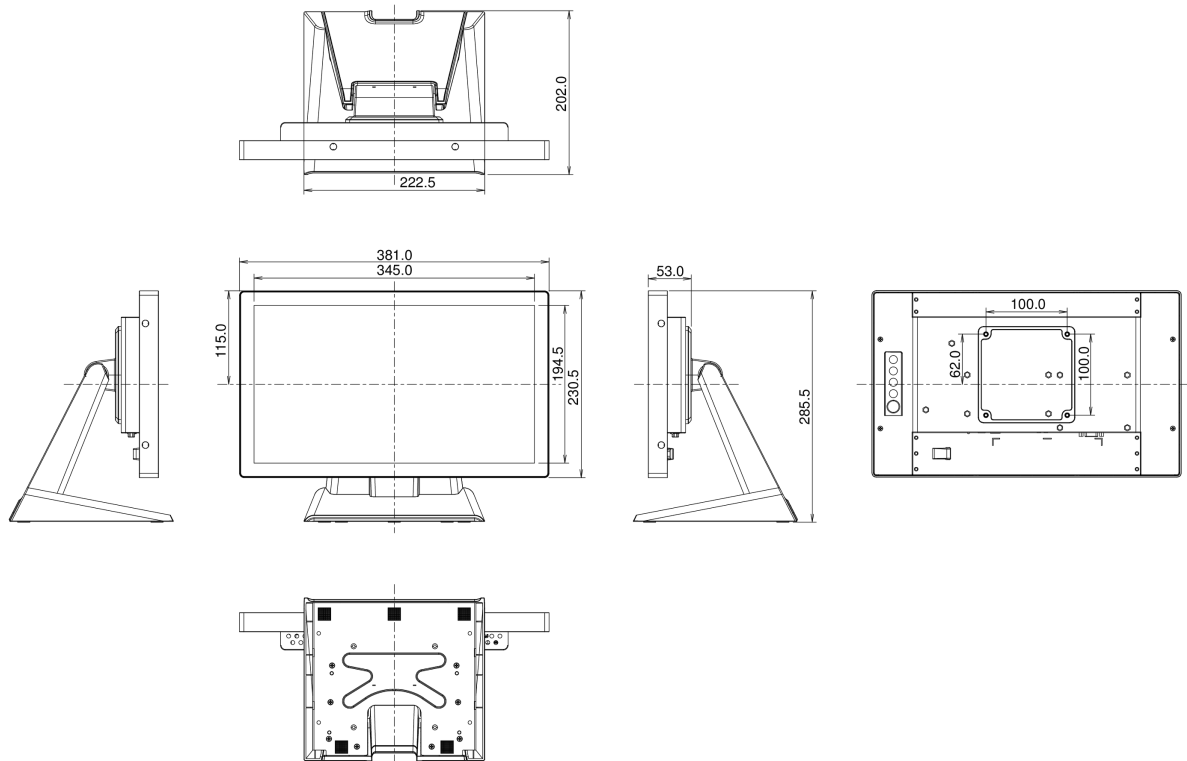
3.6kg

Váha (s balením)

6.6kg

EAN code

4948570117611



Všechny ochranné známky jsou registrovány a chráněny. Vyhrazené právo na změny. Veškeré ploché panely LCD splňují normu ISO-9241-307:2008 v oblasti počtu vadných pixelů.

© IIYAMA CORPORATION. ALL RIGHTS RESERVED