



## 27" monitor z matrycą w technologii IPS z ultracienką ramką, szklanym frontem i stopką z regulacją wysokości

Stylowa, płaska obudowa i rozdzielczość Full HD sprawiają, że ProLite XUB2792HSU jest idealnym monitorem dla grafików. Panel IPS zapewnia dokładne odwzorowanie kolorów z szerokimi kątami widzenia (178°/178°) i krótkim czasem reakcji. Wysoki kontrast i jasność gwarantują doskonałą wydajność podczas fotografowania i projektowania stron internetowych. Stopka z regulacją wysokości i funkcją PIVOT gwarantuje szeroki zakres regulacji położenia ekranu. Odpowiedni do Digital Signage i aplikacji biurowych.



### Technologia IPS

Matryce IPS są doceniane ze względu na szerokie kąty widzenia i dokładne, naturalne odwzorowanie kolorów. Sprawdzają się szczególnie tam, gdzie najważniejszą rolę odgrywają kolory.



### Seria Slim

Monitory z serii Slim cechuje ultracienka ramka obudowy. Są więc one szczególnie polecane do tworzenia stanowisk składających się z kilku połączonych wyświetlaczy.

## 01 OBRAZ

Wygląd	ultra slim
Przekątna	27", 68.6cm
Panel	IPS Panel Technology LED, matowe wykończenie
Rozdzielczość fizyczna	1920 x 1080 @75Hz (2.1 megapixel Full HD, HDMI & DisplayPort)
Format obrazu	16:9
Jasność	250 cd/m <sup>2</sup>
Kontrast statyczny	1000:1
Kontrast ACR	80M:1
Czas reakcji (GTG)	4ms
Kąty widzenia	poziomo/pionowo: 178°/178°, prawo/lewo: 89°/89°, góra/dół: 89°/89°
Kolory	16.7mln (sRGB: 99%, NTSC 72%)
Synchronizacja pozioma	31 - 83kHz
Powierzchnia robocza szer. x wys.	597.8 x 336.3mm, 23.5 x 13.2"
Plamka	0.311mm
Kolor	matowa, biała

## 02 INTERFEJSY / ZŁĄCZA / STEROWANIE

Wejście sygnału	VGA x1 (1920 x 1080 @60Hz) HDMI x1 (1920 x 1080 @75Hz) DisplayPort x1 (1920 x 1080 @75Hz)
USB HUB	x2 (v.2.0)
HDCP	tak
Wyjście słuchawkowe	tak

## 03 WŁAŚCIWOŚCI

Redukcja niebieskiego światła	tak
Flicker free	tak
Języki menu OSD	EN, DE, FR, ES, IT, RU, JP, CZ, NL, PL
Przyciski	Power, Menu/ Wybierz, +/- Głośność, -/ ECO, Exit, Wejście
Parametry regulowane	autokonfiguracja, ustawienia obrazu (jasność, kontrast, ECO, regulacja niebieskiego światła, ACR, OD), geometria (pozycja pozioma, pozycja pionowa, taktowanie, faza), ustawienia kolorów (temperatura kolorów, ustawienia użytkownika, i-Style Colour), OSD (pozycja pozioma OSD, pozycja pionowa OSD, obrót OSD, czas wygaszania OSD), język, przywróć, różne (ostre i miękkie, tryb wyświetlania, logo startowe, informacje o monitorze), wejście sygnału, ustawienia audio (głośność, wycisz, wejście audio)
Wbudowane głośniki	2 x 2W
Udogodnienia	kompatybilny z Kensington-lock™, DDC2B, Mac OSX

## 04 MECHANICZNE

Zakres regulacji	wysokość, pivot (rotacja), obrót, pochył
Regulacja wysokości	130mm
Rotacja (funkcja PIVOT)	90°
Obrót stopy	90°; 45° w lewo; 45° w prawo
Kąt pochylenia	22° w górę; 5° w dół
Standard VESA	100 x 100mm

Warunki pracy - temperatura

5°C - 35°C

## 05 AKCESORIA W ZESTAWIE

Kable

zasilający, USB, HDMI

Pozostałe

skrótowa instrukcja obsługi, instrukcja bezpieczeństwa

## 06 ZARZĄDZANIE ENERGIĄ

Zasilacz

wewnętrzny

Zasilanie

AC 100 - 240V, 50/60Hz

Zużycie energii

16.5W typowo, 0.5W stand by, 0.5W off mode

## 07 ZRÓWNOWAŻONY ROZWÓJ

Certyfikaty

TCO Certified, CE, TÜV-GS, EAC, PSE, RoHS support, ErP, WEEE, VCCI, REACH, ENERGY STAR®

Klasa efektywności energetycznej  
(Regulation (EU) 2017/1369)

E

REACH SVHC

powyżej 0.1% ołowiu

## 08 WYMIARY / WAGA

Wymiary produktu szer. x wys. x gł.

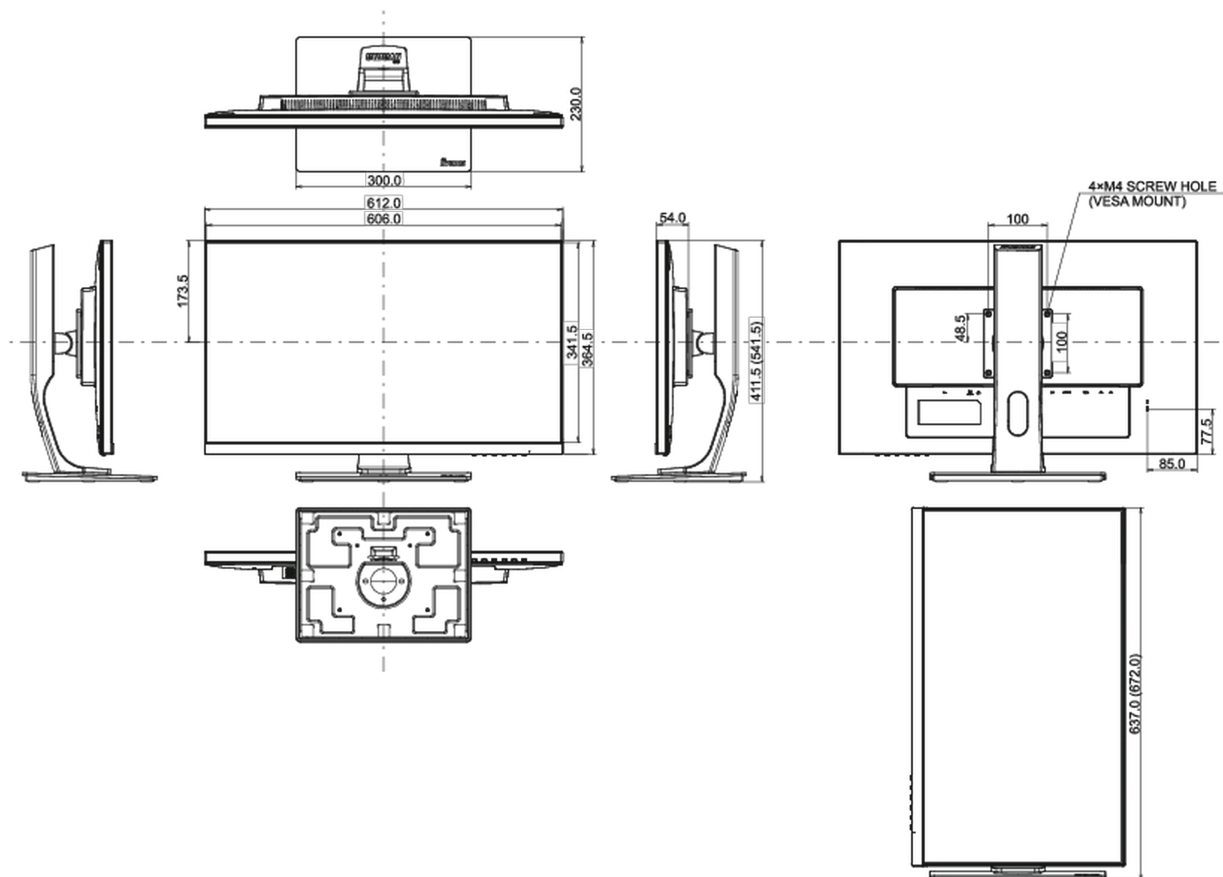
612 x 411.5 (541.5) x 230mm

Waga (bez pudła)

7.1kg

Kod EAN

4948570117666



*Wszystkie znaki towarowe zastrzeżone. Pomyłki i wprowadzanie zmian zastrzeżone. Specyfikacje produktów mogą ulec zmianie bez wcześniejszego zawiadomienia. Wszystkie monitory LCD iiyama są zgodne z normą ISO-9241-307:2008 określającą liczbę i rodzaj defektów matrycy.*

© IIYAMA CORPORATION. ALL RIGHTS RESERVED