



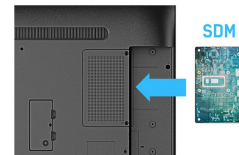
50" profesionální displej pro digitální značení, s 18/7 provozní dobou, 4K UHD rozlišením se slotem Intel® SDM

Toto řešení iiyama nabízí inteligentní zobrazovací modul Intel® Smart Display Module v tomto štíhlém provedení, s jasem 500cd/m², který může pracovat 18/7 v režimu na šířku i na výšku. Díky Androidu 8.0 si můžete snadno přizpůsobit displej instalací aplikací přímo do něj, což z něj činí ideální řešení pro digitální značení a komunikaci v obchodě.



Android OS

Díky operačnímu systému Android a možností instalace webových aplikací můžete přizpůsobit zařízení podle svých představ.



Smart Display Module

Inteligentní zobrazovací modul (malý / velký) je zásuvný modul, který lze snadno umístit do nejstylovějších a ultratenkých displejů. Tento malý modul poskytuje skvělý výkon s minimální implementací a správou. K dispozici volitelně.

01 CHARAKTERISTIKA OBRAZU

Design	Thin bezel
Úhlopříčka monitoru	49.5", 125.7cm
Panel	VA, s matnou povrchovou úpravou, haze 2%
Nativní rozlišení	3840 x 2160 @60Hz (8.3 MegaPixels 4K UHD)
Formát obrazu	16:9
Jas	500 cd/m ²
Kontrast	4000:1
Čas reakce (GTG)	8ms
Úhel sledování	horizontální/vertikální: 178°/178°, na parvo/na lefo: 89°/89°, nahoru/dolů: 89°/89°
Barevná podpora	1.07B 10bit
Horizontalfrequenz	30 - 80kHz
Arbeitsfläche H x B	1095.84 x 616.41mm, 43.1 x 24.3"
Šířka rámečků (strany, nahoře, dole)	14.9mm, 14.9mm, 14.9mm
Velikost bodů	0.2854mm
Barva rámečku	černá, matná

02 ROZHRANÍ / KONEKTORY / OVLÁDÁNÍ

Analogové vstupní porty	VGA x1 (max. 1920x1080 @60Hz)
Digitální vstupní porty	DVI x1 (max. 1920x1080 @60Hz) HDMI x2 (max. 3840x2160 @60Hz)
Audio input	Mini jack x1 (3.5mm)
Řídící vstup monitoru	RS-232c x1 (2.5mm sub-mini jack) RJ45 (LAN) x1 IR x1 (3.5mm stereo mini)
Audio Out	S/PDIF (Optical) x1 Reproduktory 2 x 10W
Řídící výstup monitoru	RS-232c x1 (2.5mm sub-mini jack) IR smyčka x1 (3.5mm stereo mini)
HDCP	ano
USB ports	x2 (v.2.0 x1, v.3.0 x1)

03 VLASTNOSTI

Integrovaný software	Android OS 8.0, EShare, iiSignage
WiFi	volitelný
Hardware	CPU: HiSilicon V810, CA73*2+A53*2, Memory: 2GB DDR4, Storage: 16GB eMMC
Extra	Intel® SDM-L, micro SD card slot
Max. provozní doba	18/7
Anti image retention	ano
Přehrávání médií	ano
Rámeček	kov (přední strana)

04 OBECNÉ

Jazyky OSD	EN, DE, FR, ES, IT, CN, RU, JP, CZ, NL, PL
Kontrolní tlačítka	Power, Mute, Input, Plus, Minus, Up, Down, Menu

Nastavitelné parametry

picture (brightness, contrast, sharpness, black level, tint, color, noise reduction, gamma selection, color temperature, color control, smart power, over scan, picture reset), screen (H. position, V. position, clock, clock phase, zoom mode, custom zoom, auto adjust, screen reset), Audio (balance, treble, bass, volume, audio out, maximum volume, minimum volume, mute, audio source, audio reset, audio out sync), configuration 1 (switch on state, panel saving, RS232-routing, boot on source, configuration 1 reset, factory reset), Configuration 2 (OSD turn off, OSD H-Position, OSD V-position, rotation, information OSD, logo, monitor ID, monitor information, HDMI version, configuration 2 reset), Advanced option (IR control, Power LED light, keyboard control, off timer, date and time, schedule, language, OSD transparency, power save, SDM settings, advanced option reset), android settings (ethernet, signage display, system tools, apps, display, security, date & time, developer options, about)

Plug&Play

DDC2B

05 MECHANICKÉ ČÁSTI

Orientace

horizontální, vertikální

Bezventilátorový design

ano

VESA

400 x 400mm

Rozsah provozní teploty

0°C - 40°C

Rozsah teploty v klidu

- 20°C - 60°C

MTBF

50.000 hours (bez podsvícení)

06 ZAHRNUTÉ PŘÍSLUŠENSTVÍ

Kabely

napájecí, HDMI, RS-232c

Příručky

uživatelský manuál, instrukce bezpečnosti

Ostatní

Stickers for screw holes

Dálkové ovládání

ano (včetně baterie)

07 POWER-MANAGEMENT

Napájecí zdroj:

interní

Napájení

AC 100 - 240V, 50/60Hz

Odběr energie:

147W typisch, 0.5W odpočinek, 0.5W vypnutý

08 UDRŽITELNOST

Předpisy

CB, CE, TÜV-Bauart, EAC, RoHS support, ErP, WEEE, REACH

Energetická třída (Regulation (EU) 2017/1369)

G

09 ROZMĚRY / HMOTNOST

Rozměry výrobku Š x V x D

1128.5 x 649 x 63.5mm

Rozměry balení Š x V x D

1230 x 800 x 142mm

Váha (bez balení)

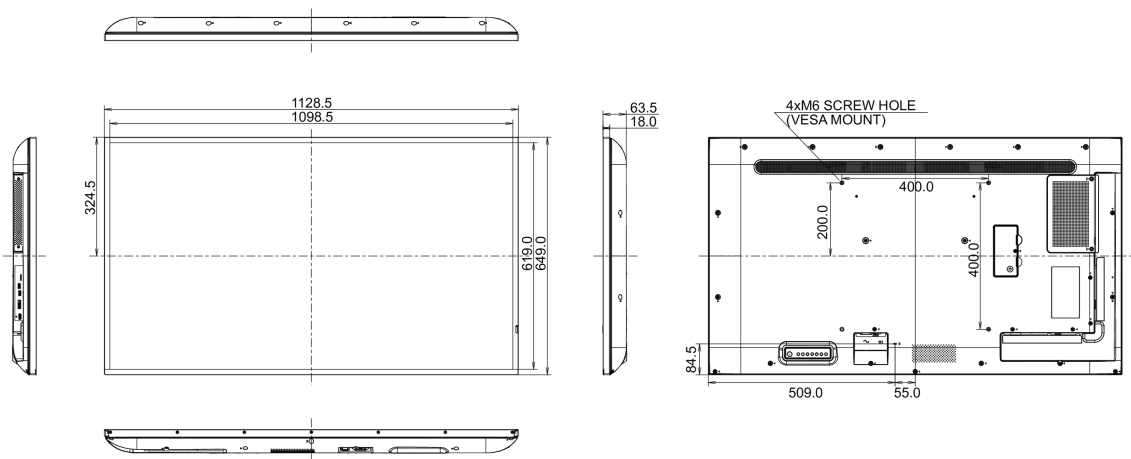
14.7kg

Váha (s balením)

18.52kg

EAN code

4948570117444



Všechny ochranné známky jsou registrovány a chráněny. Vyhrazené právo na změny. Veškeré ploché panely LCD splňují normu ISO-9241-307:2008 v oblasti počtu vadných pixelů.

© IIYAMA CORPORATION. ALL RIGHTS RESERVED