

### HAS + Pivot (forgatás mindkét oldalra)

Az állítható magasságú állvánnyal ergonomikus munkapozíciót és testhelyzetet alakíthat ki, amely megfelel az összes egészségügyi és biztonsági követelménynek. Ez nemcsak megelőzi az egészségügyi problémák kialakulását, hanem növeli a termelékenységet is. Az elforgatási funkció lehetővé teszi a képernyő fekvő helyzetből álló helyzetbe történő forgatását, amely akkor lehet hasznos, ha olyan helyen kell alkalmazni, ahol nagyobb magasság, mint szélesség áll rendelkezésre.

## 01 KIJELZŐ JELLEMZŐI

Átló	24", 61cm
Panel	TN LED, matte finish
Natív felbontás	1920 x 1080 (2.1 megapixel Full HD)
Képarány	16:9
Fényerő	250 cd/m <sup>2</sup>
Statikus kontraszt	1000:1
Speciális kontraszt	80M:1
Válaszidő (GTG)	1ms
Látótér	horizontális/vertikális: 170°/160°, jobb/bal: 85°/85°, fel/le: 80°/80°
Szín támogatás	16.7mln (sRGB: 99%; NTSC: 72%)
Horizontális szinkronizálás	31 - 85kHz
Látható terület Sz x M	531.4 x 298.9mm, 20.9 x 11.8"
Pixel magasság	0.277mm
Szín	matt, fekete

## 02 INTERFÉSZEK / CSATLAKOZÓK / VEZÉRLŐK

Jelbemenet	VGA x1 (1920 x 1080 @ 60Hz) DVI x1 (1920 x 1080 @ 60Hz) HDMI x1 (1920 x 1080 @ 75Hz)
HDCP	igen
Hangszóró csatlakozó	igen

## 03 JELLEMZŐK

Kéfény csökkentés	igen
Villogásmentes	igen
OSD nyelvek	EN, DE, FR, ES, IT, CN, RU, JP, CZ, NL, PL
Vezérlőgombok	Power, Menu/ Select, Scroll up/ Volume, Scroll down/ ECO, Exit
Felhasználói vezérlők	auto adjust, picture adjust (brightness, contrast, ECO, blue light reducer, adv. contrast, overdrive), geometry (H. position, V. position, pixel clock, phase), colour settings (colour temp., user preset, i-Style colour), OSD (H.position, V. poition, OSD rotate, OSD time), language, recall, miscellaneous (sharp and soft, video mode adjust, opening logo, display information), input select (input source), audio settings (volume, mute, audio input)
Hangszórók	2 x 1W
Kényelem	Kensington-lock™ előkészítve, DDC/CI, DDC2B, Mac OSX

## 04 MECHANIKUS

Kijelző helyzetének beállításai	magasság, forgatás, forgatható, billenthető
Magasság beállítása	130mm
Forgatás (PIVOT funkció - portré mód)	90°
Forgó állvány	90°; 45° bal; 45° jobb
Hajlásszög	22° fel; 5° le
VESA állvány	100 x 100mm
Működési hőmérséklet tartomány	5°C - 35°C
Tárolási hőmérséklet tartomány	- 20°C - 60°C

## 05 TARTOZÉKOKAT TARTALMAZZA

Kábelek	áramellátás, DVI, Audio
Egyéb	gyors üzembe helyezési útmutató, biztonsági útmutató

## 06 ENERGIAGAZDÁLKODÁS

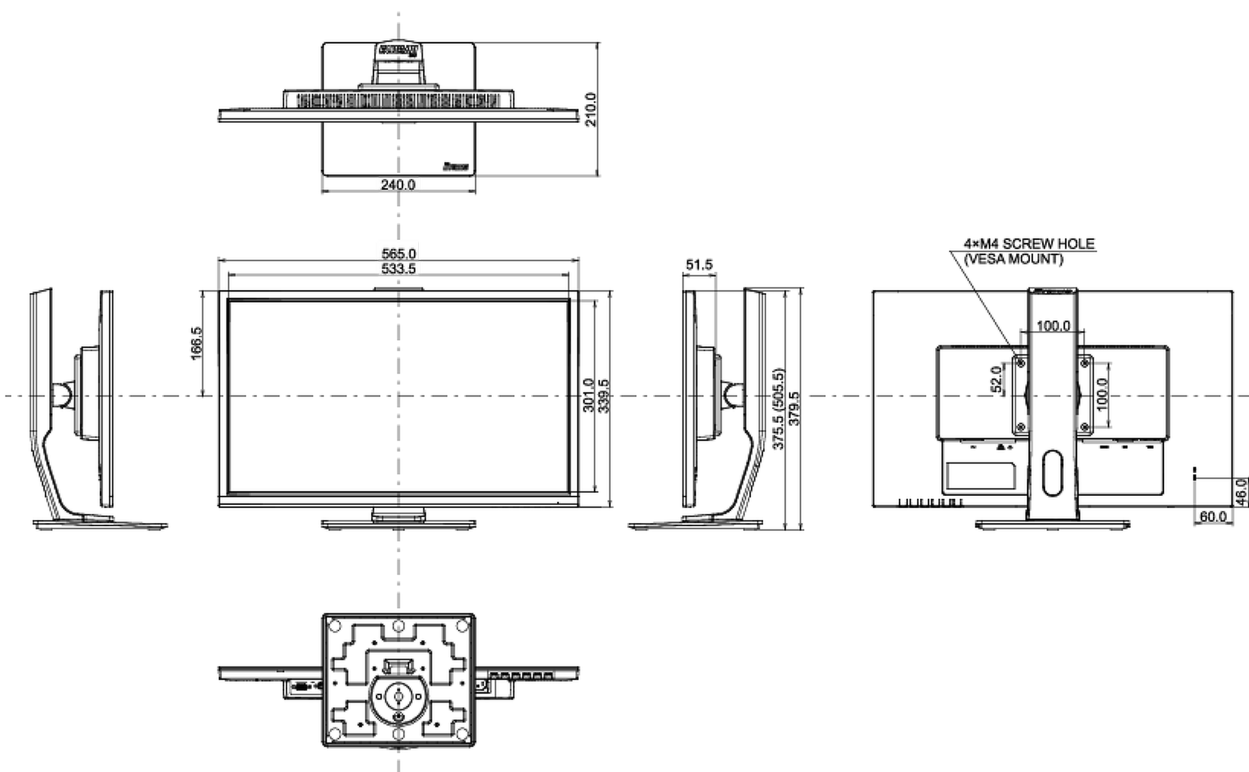
Tápegység	belső
Áramellátás	AC 100 - 240V, 50/60Hz
Energiafogyasztás	18W jellemző, 0.5W készenlét, 0.5W kikapcsolva
Áramfogyasztás	0.5W készenlét

## 07 FENNTARTHATÓSÁG

Előírások	TCO Certified, CE, TÜV-GS, EAC, PSE, RoHS támogatás, ErP, ENERGY STAR <sup>®</sup> , WEEE, VCCI, HATÓTÁVOLSÁG
Energhatékonyági osztály ((EU) 2017/1369 rendelet)	E
REACH SVHC	0,1% felett: Vezet

## 08 MÉRETEK / SÚLY

Termék méretei Sz x H x M	565 x 375.5 (505.5) x 210mm
Súly (doboz nélkül)	5.1kg
EAN kód	4948570117543



*All trademarks and registered trademarks acknowledged. E & O E. Specification subject to change without notice. All LCD's comply with ISO-9241-307:2008 in connection with pixel defects.*

© IYAMA CORPORATION. ALL RIGHTS RESERVED