



Full HD LED monitor sa vremenom odziva od 1ms je savršen izbor za kuću i kancelariju

ProLite B2283HS je odličan monitor od 22" sa Full HD LED pozadinskim osvetljenjem. Sadrži vreme odziva od 1 ms i napredni odnos kontrasta (80 mln: 1), obezbeđujući jasan i živopisan kvalitet slike kao i visok kontrast. Podrška za trostruki ulaz osigurava kompatibilnost sa najnovijim instaliranim grafičkim karticama i ugrađenim izlazima za notebook. Ergonomsko postolje nudi podešavanje visine od 13 cm sa opcijom okretanja i nagibanja ekrana, što ovaj ekran čini pogodnim za širok spektar primena i okruženja u kojima su fleksibilnost i ergonomija radnog mesta ključni faktori. Monitor ima TCO sertifikat. Savršeno je rešenje za obrazovanje, lokalnu samoupravu, poslovanje i finansijsko tržište.



Bez treperenja + Plavo svetlo

Vrhunsko rešenje za udobnost i zdravlje Vaših očiju. Monitori bez treperenja sa funkcijom reduktora plave svetlosti značajno smanjuju naprezanje i umor uzrokovan treperenjem i emitovanjem plave svetlosti običnih monitora.



OverDrive ON / OFF

Kad se prikazuju vrlo brze grafike, slika Vašeg monitora može postati nejasna. Uključivanjem funkcije OverDrive to ćete ukloniti.

01 KARAKTERISTIKE EKRANA

| | |
|-----------------------------|---|
| Dijagonala | 21.5", 54.7cm |
| Panel | TN LED, mat završna obrada |
| Osnovna rezolucija | 1920 x 1080 @75Hz (HDMI&DisplayPort, 2.1 megapixel Full HD) |
| Osnovna rezolucija | 75Hz |
| Format ekrana | 16:9 |
| Osvetljenje | 250 cd/m ² |
| Statički kontrast | 1000:1 |
| Napredni kontrast | 80M:1 |
| Vreme odziva (GTG) | 1ms |
| Zona gledanja | horizontalno/vertikalno: 170°/160°, desno/levo: 85°/85°, gore/dole: 80°/80° |
| Podržane boje | 16.7mln (sRGB: 99%; NTSC: 72%) |
| Horizontalna sinhronizacija | 30 - 85KHz |
| Vidljiva površina Š x V | 476.6 x 268.1mm, 18.8 x 10.6" |
| Razmak piksela | 0.248mm |
| Boja | mat, crna |

02 KONEKTORI / KONTROLE

| | |
|-------------------------|--|
| Ulaz signala | VGA x1 (1920 x 1080 @ 60Hz) HDMI x1 (1920 x 1080 @ 75Hz) DisplayPort x1 (1920 x 1080 @ 75Hz) |
| HDCP | da |
| Priključak za slušalice | da |

03 KARAKTERISTIKE

| | |
|-------------------------------------|---|
| Smanjeno emitovanje plave svetlosti | da |
| Bez treperenja | da |
| Dodatno | i-Style Boje |
| OSD jezici | EN, DE, FR, ES, IT, RU, JP, CZ, NL, PL |
| Kontrolni tasteri | Napajanje, meni / izbor, pomeranje nagore / jačina zvuka, pomeranje prema dole / ECO, izlaz / i-style boja, izbor ulaza |
| Zvučnici | 2 x 1W |
| Pogodnost | Kensington-lock™ priprema, DDC2B, Mac OSX |

04 MEHANIČKI

| | |
|------------------------------|--|
| Podešavanje položaja prikaza | visina, okret (rotacija), okretanje, nagib |
| Podešavanje visine | 130mm |
| Rotacija (PIVOT funkcija) | 90° |
| Okretno postolje | 90°; 45° levo; 45° desno |
| Ugao nagiba | 22° gore; 5° dole |
| VESA montiranje | 100 x 100mm |

05 UKLJUČENI DODACI

| | |
|---------|------------------------------------|
| Kablovi | Strujni kabl, HDMI |
| Ostalo | kratko uputstvo, bezbednosni vodič |

06 UPRAVLJANJE NAPAJANJEM

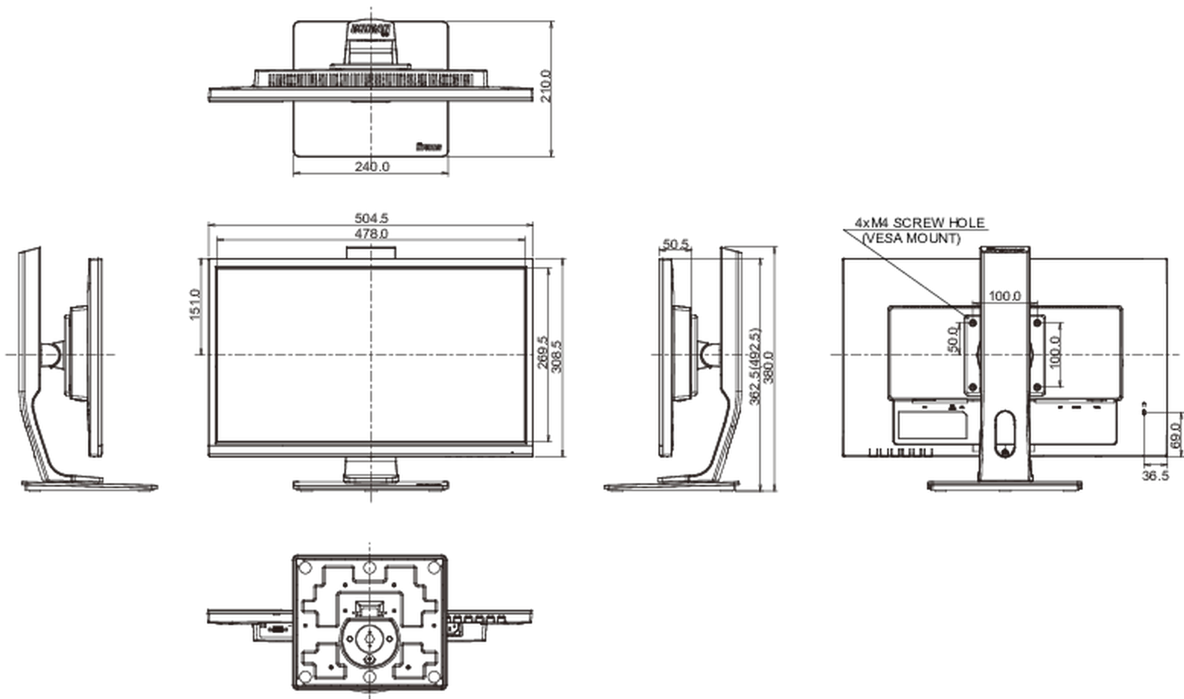
| | |
|--------------------|---|
| Napajanje | interna |
| Potrošnja energije | % 1W tipično, 0.5W stand by, 0.5W isključen |

07 ODRŽIVOST

| | |
|--|--|
| Propisi | TCO Sertifikat, CE, TÜV-Bauart, EAC, VCCI-B, RoHS podrška, ErP, WEEE, EPEAT, REACH |
| Klasa energetske efikasnosti (Regulation (EU) 2017/1369) | E |
| EPEAT | EPEAT je sveobuhvatna ekološka ocena koja pomaže u identifikaciji ekoloških računara i druge elektronske opreme. Bronzani sertifikat znači da monitor ispunjava sve tražene kriterijume. EPEAT Bronze važi u zemljama u kojima iiyama registruje proizvod. Molimo posetite www.epeat.net za status registracije u vašoj zemlji. |
| REACH SVHC | iznad 0.1%: Olova |

08 DIMENZIJE / TEŽINA

| | |
|-------------------------------|-------------------------------|
| Dimenzije proizvoda Š x V x D | 504.5 x 362.5 (492.5) x 210mm |
| Dimenzije kutije Š x V x D | 685 x 190 x 419mm |
| Težina (bez kutije) | 4.7kg |
| EAN kod | 4948570117314 |



All trademarks and registered trademarks acknowledged. E & O E. Specification subject to change without notice. All LCD's comply with ISO-9241-307:2008 in connection with pixel defects.