



Full HD LED-monitor met een reactietijd van 1ms, een betrouwbare oplossing voor thuis- en kantoorgebruik

De ProLite B2283HS is een 22" LED-backlit monitor voorzien van een snel 1ms Full HD paneel met groot contrast (80mln:1 ACR) voor zeer helder, contrastrijk en kleurecht beeld. De Triple Input-ondersteuning (VGA, HDMI & DisplayPort) zorgt voor een probleemloze aansluiting t.b.v. de meest recente grafische kaarten, notebooks en ander randapparatuur. Uitgerust met hoogwaardige stereo speakers, een in hoogte verstelbare voet met Pivot functie (rooteerbaar) en TCO-certificatie, is de B2283HS een uitstekende keuze voor de Educatieve, Corporate en Financiële Markt.



Flicker free + Blue light

De ultieme oplossing voor het comfort en de gezondheid van uw ogen. Door middel van elektrische stroom wordt flikkeren van het scherm geëlimineerd. Met de Blue Light Reduction vermindert u eenvoudig de helderheid en de kleurtemperatuur waardoor de hoeveelheid blauwe licht gereduceerd wordt en uw ogen minder vermoeid voelen na het werken achter het scherm.



OverDrive ON / OFF

Wanneer snel bewegende beelden worden getoond kan het beeld soms onscherp overkomen. Met het inschakelen van de Beeldacceleratie wordt dit voorkomen.

01 PANEEL EIGENSCHAPPEN

| | |
|------------------------|--|
| Beelddiagonaal | 21.5", 54.7cm |
| Paneel | TN LED, matte finish |
| Resolutie | 1920 x 1080 @75Hz (HDMI&DisplayPort, 2.1 megapixel Full HD) |
| Beeldverhouding | 16:9 |
| Paneel helderheid | 250 cd/m ² |
| Statisch contrast | 1000:1 |
| Advanced contrast | 80M:1 |
| Reactietijd (GTG) | 1ms |
| Inkijkhoek | horizontaal/verticaal: 170°/160°, rechts/links: 85°/85°, naar boven/onderen: 80°/80° |
| Kleurondersteuning | 16.7mln (sRGB: 99%; NTSC: 72%) |
| Horizontale frequentie | 30 - 85kHz |
| Zichtbaar formaat | 476.6 x 268.1mm, 18.8 x 10.6" |
| Pixel pitch | 0.248mm |
| Kleur | mat, zwart |

02 SIGNAALINGANGEN & CONNECTIVITEIT

| | |
|---------------------------|--|
| Video ingang | VGA x1 (1920 x 1080 @ 60Hz) HDMI x1 (1920 x 1080 @ 75Hz) DisplayPort x1 (1920 x 1080 @ 75Hz) |
| HDCP | ja |
| Hoofdtelefoon aansluiting | ja |

03 KENMERKEN

| | |
|------------------------|--|
| Blue light reducer | ja |
| Flicker Free LED | ja |
| Extra | i-Style Colour |
| OSD-talen | EN, DE, FR, ES, IT, RU, JP, CZ, NL, PL |
| Bedieningsknoppen | Power, Menu/Selectie, Omhoog/ Volume, Omlaag/ ECO, Sluiten/ i-Style colour, Signaalkeuze |
| Gebruikersinstellingen | auto aanpassen, beeldinstellingen (helderheid, contrast, ECO modus, Blue Light Reducer, verh. contrast, OverDrive), plaatsbepaling (H. positie, V. positie, pixel klok, fase), kleurinstellingen (kleurtemp., gebruikersinstelling, i-Style colour), OSD (H.positie, V. positie, OSD rotate, time-out OSD), taal, resetten, miscellaneous scherp en zacht, video modus, openingslogo, display info), invoerselectie, audio aanpassen (volume, geluid uit, audio input) |
| Luidspreker | 2 x 1W |
| Diefstalbeveiliging | Kensington-lock™ voorbereid, DDC2B, Mac OSX |

04 MECHANISME

| | |
|---------------------|--|
| Positieaanpassingen | hoogte, pivot (rotatie), draaien, kantelen |
| Hoogte-instelling | 130mm |
| Rotatie | 90° |
| Draaibare voet | 90°; 45° links; 45° rechts |
| Kantelhoek | 22° omhoog; 5° omlaag |
| VESA montage | 100 x 100mm |

05 INBEGREPEN ACCESSOIRES

| | |
|---------|---|
| Kabels | Stroom, HDMI |
| Overige | Quick guide handleiding, veiligheidsinstructies |

06 POWER-MANAGEMENT

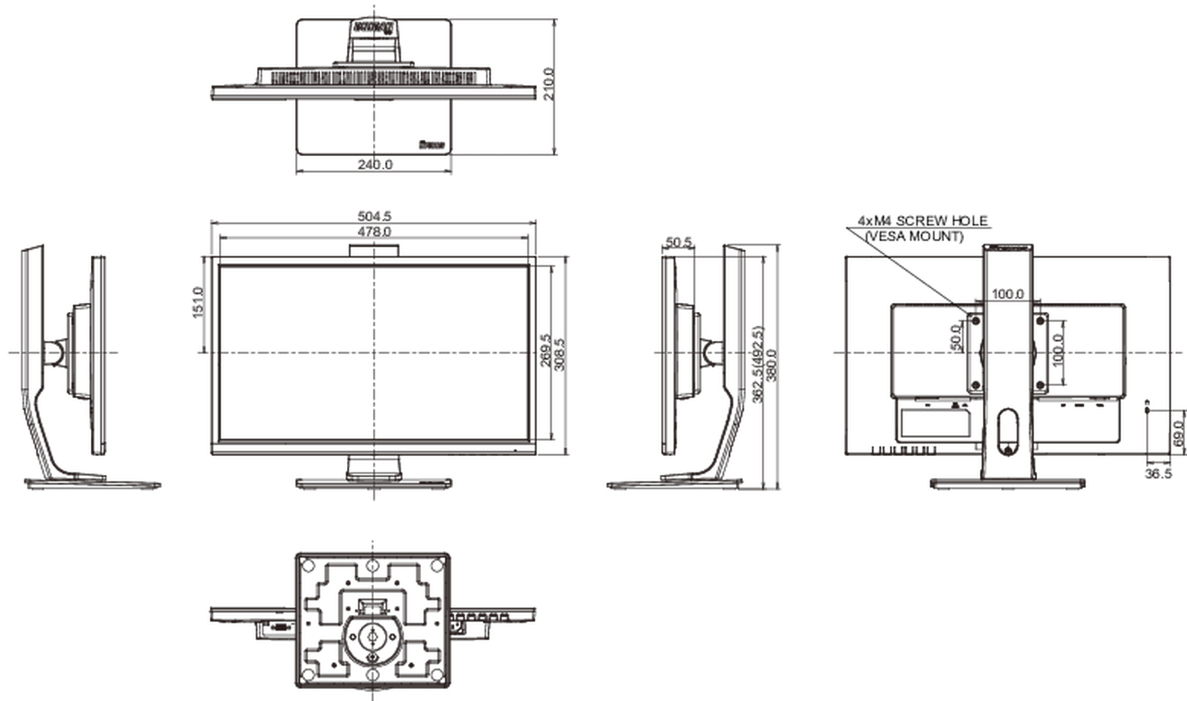
| | |
|-------------------|--|
| Voeding | intern |
| Stroomvoorziening | AC 100 - 240V, 50/60Hz |
| Energieverbruik | 16W typisch, 0.5W stand by, 0.5W uit modus |

07 DUURZAAMHEID

| | |
|--|--|
| Richtlijnen | TCO Certified, CE, TÜV-Bauart, EAC, VCCI-B, RoHS support, ErP, WEEE, EPEAT, REACH |
| Energie efficiëntie klasse (Regulation (EU) 2017/1369) | E |
| EPEAT | EPEAT is een veelomvattende milieuclassificatie die helpt bij het identificeren van groenere computers en andere elektronische apparaten. Dankzij de Bronze-certificering voldoet de monitor aan alle vereiste criteria. EPEAT Bronze is geldig in landen waar iiyama het product registreert. Bezoek www.epeat.net voor de registratiestatus in uw land. |
| REACH SVHC | meer dan 0.1%: Lood |

08 AFMETINGEN / GEWICHT

| | |
|------------------------------|-------------------------------|
| Product afmetingen B x H x D | 504.5 x 362.5 (492.5) x 210mm |
| Doos afmetingen B x H x D | 685 x 190 x 419mm |
| Gewicht (zonder doos) | 4.7kg |
| EAN code | 4948570117314 |



Alle handelsmerken zijn geregistreerd. Gegevens onder voorbehoud van zetfouten. Specificaties kunnen vooraf en zonder opgaa van reden gewijzigd worden. Alle LCD-panels vallen onder ISO-9241-307:2008 inzake pixelfouten.

© IYAMA CORPORATION. ALL RIGHTS RESERVED