



Monitor FULL HD LED con 1ms tempo di risposta, scelta perfetta per la casa e l'ufficio

Il ProLite B2283HS è un eccellente monitor Full HD LED-backlit da 22". È dotato di 1 ms di tempo di risposta e Advanced Contrast Ratio (80mIn:1), assicurando una qualità dell'immagine chiara e vibrante e un alto contrasto. I tre ingressi video garantiscono la compatibilità con le schede grafiche e le uscite dei notebook più recenti. Lo stand ergonomico offre una regolazione dell'altezza di 13 cm con perno girevole, rendendo questo schermo adatto per una vasta gamma di applicazioni e ambienti in cui la flessibilità e l'ergonomia sul posto di lavoro sono fattori chiave. Il monitor è certificato TCO. Una soluzione perfetta per l'istruzione, gli uffici pubblici, le imprese e i mercati finanziari.



Flicker free + Blue light

La soluzione definitiva per il comfort e la salute degli occhi. I monitor Flicker free con la funzione Blue light reducer sostanzialmente riducono lo sforzo e l'affaticamento causato dallo sfarfallio e dall'emissione di luce blu dei monitor normali.



OverDrive ON / OFF

Quando il monitor visualizza delle grafiche molto veloci, può succedere che talvolta le immagini risultino sfocate. La funzionalità OverDrive riesce a eliminare questo inconveniente.

01 CARATTERISTICHE DISPLAY

Diagonale	21.5", 54.7cm
Pannello	TN LED, finitura opaca
Risoluzione nativa	1920 x 1080 @75Hz (HDMI&DisplayPort, 2.1 megapixel Full HD)
Format	16:9
Luminosità	250 cd/m ²
Contrasto statico	1000:1
Contrasto avanzato	80M:1
Tempo di risposta (GTG)	1ms
Angolo di visione	orizzontale/verticale: 170°/160°, sinistra/destro 85°/85°, alto/giù: 80°/80°
Supporta colore	16.7mln (sRGB: 99%; NTSC: 72%)
Siincronizzazione orizzontale	30 - 85kHz
Angolo di visione L x H	476.6 x 268.1mm, 18.8 x 10.6"
Pixel pitch	0.248mm
Color	opaca, nero

02 INTERFACCE / CONNETTORI / CONTROLLI

Connettore ingresso	VGA x1 (1920 x 1080 @ 60Hz) HDMI x1 (1920 x 1080 @ 75Hz) DisplayPort x1 (1920 x 1080 @ 75Hz)
HDCP	si
Connettore cuffie	si

03 CARATTERISTICHE SPECIALI

Riduzione luce blu	si
Flicker free	si
Extra	i-Style Colour
Lingua OSD	EN, DE, FR, ES, IT, RU, JP, CZ, NL, PL
Pulsanti controllo	Accensione, Menu / Seleziona, Scorri in alto / Volume, Scorri in basso / Modalità Eco, Esci / i-Style colour, Invia
Controllo utente	regolazione automatica, regolazione dell'immagine (luminosità, contrasto, ECO, Riduttore di luce blu, ACR, OD), geometria (posizione H., posizione V., pixel clock, fase), impostazioni del colore (temperatura colore, preset utente, colore i-Style), OSD (H.position, V. posizione, rotazione, tempo OSD), lingua, richiamo, varie (sharp e soft, regolazione modalità video, logo di apertura, visualizzazione informazioni), selezione ingressi, audio (volume, muto, ingressi audio)
Altoparlanti	2 x 1W
Utilità	brevettato Kensington-lock™, DDC2B, Mac OSX

04 MECCANICA

Regolazione posizione display	altezza, pivot (rotazione), swivel, tilt
Regolazione altezza	130mm
Rotazione (funzione PIVOT)	90°
Snodo	90°; 45° sinistra; 45° destro
Angolo di inclinazione	22° alto; 5° giù
Montaggio VESA	100 x 100mm

05 ACCESSORI INCLUSI

Cavo	di alimentazione, HDMI
Altro	guida rapida, guida di sicurezza

06 ALIMENTAZIONE

Unità di alimentazione	interno
Alimentazione	AC 100 - 240V, 50/60Hz
Consumo energia	16W tipico, 0.5W stand by, 0.5W spento

07 SOSTENIBILITA'

Norme	TCO Certified, CE, TÜV-Bauart, EAC, VCCI-B, RoHS support, ErP, WEEE, EPEAT, REACH
--------------	---

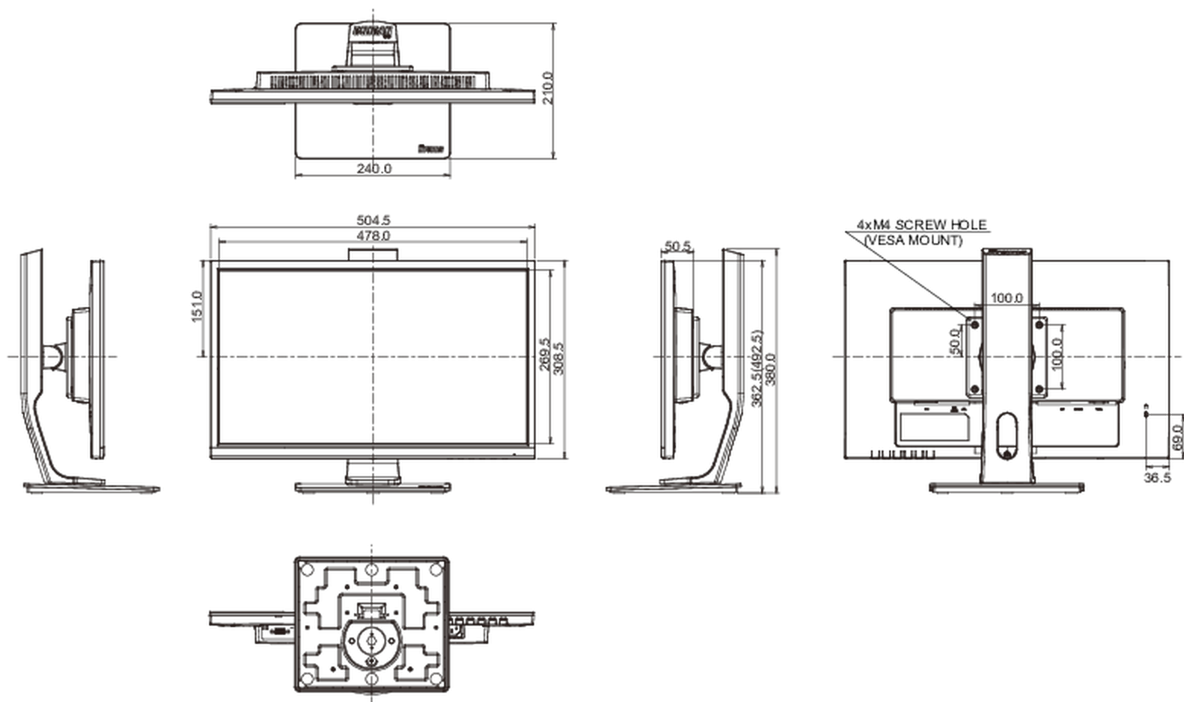
Classe efficienza energetica (Regulation (EU) 2017/1369)	E
---	---

EPEAT	EPEAT è una valutazione ambientale completa che aiuta a identificare computer e altre apparecchiature elettroniche più ecologiche. La certificazione Bronze significa, che il monitor soddisfa tutti i criteri richiesti. EPEAT Bronze è valido nei paesi in cui iiyama registra i suoi prodotti. Per lo status di registrazione nel vostro paese, si prega di visitare il sito www.epeat.net .
--------------	--

REACH SVHC	sopra 0.1%: Piombo
-------------------	--------------------

08 DIMENSIONI / PESO

Prodotti dimensioni L x H x P	504.5 x 362.5 (492.5) x 210mm
Box dimensioni L x H x P	685 x 190 x 419mm
Peso (netto)	4.7kg
EAN code	4948570117314



Tutti i marchi e i marchi registrati citati. E & O E. Specifiche soggette a modifiche senza preavviso. Tutti i display LCD è conforme alla norma ISO-9241-307:2008 in connessione con difetti dei pixel.

© IIYAMA CORPORATION. ALL RIGHTS RESERVED