



55-calowy monitor open frame z 15 punktami dotykowymi i powłoką antyrefleksyjną

iiyama TF5538UHSC to 55-calowy monitor multi-touch z rozdzielczością natywną 4K (3840x2160), który idealnie sprawdzi się w interaktywnych kioskach informacyjnych i punktach sprzedaży. Technologia pojemnościowa w połączeniu z doskonałej jakości matrycą IPS zapewniają trwałość i odporność na zarysowania, żywe kolory oraz szerokie kąty widzenia. Solidna obudowa monitora nie ma ramki zasłaniającej ekran z przodu – jest on jedną gładką, szklaną taflą na całej swojej powierzchni.



Technologia dotykowa - Pojemnościowa

Technologia ta wykorzystuje przewodnictwo elektryczne. Dotyk jest rejestrowany ponieważ w miejscu dotknięcia palcem szklanej powłoki pokrywającej ekran zmienia się pojemność elektryczna. Powłoka to gwarantuje nie tylko doskonałą jakość obrazu, ale też trwałość i odporność na zarysowania. Co więcej ewentualne zarysowania ekranu nie mają wpływu na działanie funkcji dotykowej. Panel rozpoznaje dotyk wykonywany palcem (także w rękawiczce lateksowej) lub specjalnym rysikiem.



Dotyk przez szkło

Ekran można zamontować pod szklaną szybą, a funkcja dotyku będzie nadal bezproblemowo działać. To idealne rozwiązanie w miejscach, gdzie istnieje duże ryzyko zalanie ekranu np. w restauracjach.

01 OBRAZ

Wygląd	Edge to edge glass, Open Frame
Przekątna	55", 139cm
Panel	IPS LED, AG coated glass
Rozdzielczość fizyczna	3840 x 2160 @60Hz (8.3 megapixel 4K UHD)
Format obrazu	16:9
Jasność	500 cd/m ²
Jasność	420 cd/m ² z panelem dotykowym
Przepuszczalność światła	84%
Kontrast statyczny	1100:1
Czas reakcji (GTG)	8ms
Kąty widzenia	poziomo/pionowo: 178°/178°, prawo/lewo: 89°/89°, góra/dół: 89°/89°
Kolory	16.7mln 8bit
Synchronizacja pozioma	30 - 83kHz
Powierzchnia robocza szer. x wys.	1209.6 x 680.4mm, 47.6 x 26.8"
Szerokość ramki (boki, góra, dół)	41.3mm, 41.3mm, 41.3mm
Plamka	0.315mm
Obudowa	biała, matowa

02 DOTYK

Technologia dotykowa	pojemnościowa
Punkty dotykowe	15 (HID, only with supported OS)
Dokładność dotyku	+/- 2.5mm
Dotyk wykonywany	stylusem, palcem, w rękawiczce (lateks)
Interfejs dotykowy	USB
Obsługiwane systemy operacyjne	Wszystkie monitory iiyama są Plug & Play i kompatybilne z systemami Windows i Linux. Szczegóły odnośnie wsparcia systemów operacyjnych przez monitory dotykowe znajdują się w pliku dostępnym w sekcji Do pobrania.
Through-Glass	6mm
Funkcja "palm rejection"	tak

03 INTERFEJSY / ZŁĄCZA / STEROWANIE

Analogowe wejścia sygnału	VGA x1
Cyfrowe wejścia sygnału	DVI x1 (max. 1920x1200 @60Hz) HDMI x2 (v.2.0 x1 max. 3840x2160 @60Hz, v.1.4 x1 max. 3840x2160 @30Hz) DisplayPort x1 (v.1.2 max. 3840x2160 @60Hz)
Wejścia audio	Mini jack x1
Sterowanie	RS-232c x1 (Get/Set Command) RJ45 (LAN) x1 IR x1
Wyjścia audio	Mini jack x1 Wbudowane głośniki 2 x 8W
HDCP	tak

04 WŁAŚCIWOŚCI

Ekstra	uchwyty, dotyk przez szkło
Tryb kiosk	tak

Maksymalny czas pracy bez przerwy	24/7
Grubość szkła	4mm
Twardość szkła	7H
60950 test spadającej piłki	tak
Odporność na kurz i wodę	IP54 (front)
Obudowa	metal
Blokada przycisków OSD	tak
Blokada pilota	tak

05 OGÓLNE

Języki menu OSD	EN, DE, FR, ES, IT, RU, NL, PL
Przyciski	Power, W lewo, W prawo, W górę, W dół, Menu, Źródło/Wejście
Parametry regulowane	obraz (tryb obrazu, podświetlenie, kontrast, jasność, saturacja, faza, ostrość, temp. kolorów, przywróć), dźwięk (soprany, basy, balans, głośność, wycisz, głośnik, źródło dźwięku, przywróć), ekran (format, ustawienia, funkcja dotyk.), ustawienia (język, plan, oszczędzanie energii, sterowanie, sieć, zaawansowane, informacje, przywróć)
Plug&Play	DDC2B

06 MECHANICZNE

Orientacja	pozioma, pionowa, face-up
Standard VESA	600 x 400mm
Mocowanie mini PC	VESA 100 x 100, NUC INTEL
Warunki pracy - temperatura	0°C - 40°C
Warunki składowania - temperatura	- 20°C - %2°C

07 AKCESORIA W ZESTAWIE

Kable	zasilający, USB, HDMI, DP, IR-Extender
Instrukcje	skrócona instrukcja obsługi, instrukcja bezpieczeństwa
Ośłona na kable	tak
Pilot	tak (baterie w zestawie)

08 ZARZĄDZANIE ENERGIĄ

Zasilacz	wewnętrzny
Zasilanie	AC 100 - 240V, 50/60Hz
Zużycie energii	155W typowo, 1.0W stand by, 1.0W off mode

09 ZRÓWNOWAŻONY ROZWÓJ

Certyfikaty	CB, CE, TÜV-Bauart, RoHS support, ErP, WEEE, CU, cULus, REACH
REACH SVHC	powyżej 0.1% ołowiu

10 WYMIARY / WAGA

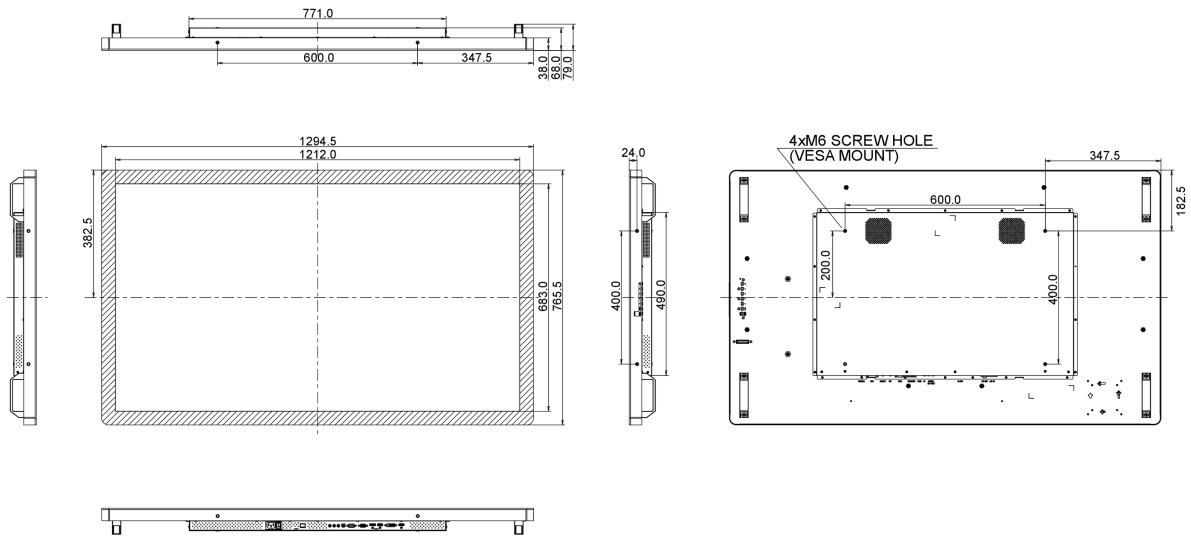
Wymiary produktu szer. x wys. x gł.	1294.5 x 765.5 x 68mm
Wymiary pudła szer. x wys. x gł.	1400 x 930 x 245mm
Waga (bez pudła)	41kg

Waga (z pudłem)

47.5kg

Kod EAN

4948570117253



Wszystkie znaki towarowe zastrzeżone. Pomyłki i wprowadzanie zmian zastrzeżone. Specyfikacje produktów mogą ulec zmianie bez wcześniejszego zawiadomienia. Wszystkie monitory LCD iiyama są zgodne z normą ISO-9241-307:2008 określającą liczbę i rodzaj defektów matrycy.

© IIYAMA CORPORATION. ALL RIGHTS RESERVED