



55" Open Frame 15pt PCAP Large Format Display Interattivo

Il monitor Open Frame TF5538UHSC 4K UHD (3840x2160) è la soluzione ideale per l'interattività nelle scuole, chioschi, Digital Signage Interattivo e comunicazioni In-store. La tecnologia tattile PCAP, capacitiva proiettata, a 15 tocchi assicura una risposta tattile perfetta ed accurata. Dispone di uno chassis in metallo ed il vetro antivandalo 60950, resistente ai graffi, senza bordo; il display può essere usato sia in orizzontale, verticale e faccia in su negli ambienti più difficili. Perfetto sia come soluzione a parete stand alone, sia integrato in una scrivania o chiosco grazie ai suoi fori di fissaggio.



Tecnologia tattile - PCAP

Questa tecnologia si avvale di una griglia di sensori composta di fili micro sottili, integrata nel vetro che riveste lo schermo. Posizionando il dito sul vetro, le caratteristiche elettriche della griglia di sensori variano e quindi viene rilevato il tocco. Grazie al rivestimento in vetro, questa tecnologia non si danneggia con il tempo e la funzione touch rimane inalterata anche in caso di vetro graffiato. Offre una perfetta qualità delle immagini e funziona con il dito umano (anche se la mano indossa dei guanti in lattice) e con la stilo magnetica.



Tocco attraverso vetro

La funzione retrovetrina o attraverso vetro rende le superfici di vetro un display interattivo. Per uso retrovetrina, agenzie immobiliari, POS, e ristoranti.

01 CARATTERISTICHE DISPLAY

Design	Edge to edge glass, Open Frame
Diagonale	55", 139cm
Pannello	IPS LED, AG coated glass
Risoluzione nativa	3840 x 2160 @60Hz (8.3 megapixel 4K UHD)
Format	16:9
Luminosità	500 cd/m ²
Luminosità	420 cd/m ² con touch
Trasmissione luce	84%
Contrasto statico	1100:1
Tempo di risposta (GTG)	8ms
Angolo di visione	orizzontale/verticale: 178°/178°, sinistra/destro 89°/89°, alto/giù: 89°/89°
Supporta colore	16.7mln 8bit
Siincronizzazione orizzontale	30 - 83kHz
Angolo di visione L x H	1209.6 x 680.4mm, 47.6 x 26.8"
Spessore cornice (laterale,sopra, sotto)	41.3mm, 41.3mm, 41.3mm
Pixel pitch	0.315mm
cornice colore e finitura	bianca, opaca

02 TOUCH

Tecnologia touchscreen	projective capacitive
Punti tocco	15 (HID, only with supported OS)
Precisione Touch	+/- 2.5mm
Modalità tocco	penna, dito, guanto (latex)
Touch interface	USB
Sistema operativo supportato	Tutti i monitor iiyama sono Plug & Play e compatibili con Windows e Linux. Per ulteriori dettagli riguardo i sistemi operativi supportati per i modelli Touch, fare riferimento ai driver disponibili nella sezione Download.
Attraverso il vetro	6mm
Palm rejection	si

03 INTERFACCE / CONNETTORI / CONTROLLI

Connettore ingresso analogico	VGA x1
Connettore ingresso digitale	DVI x1 (max. 1920x1200 @60Hz) HDMI x2 (v.2.0 x1 max. 3840x2160 @60Hz, v.1.4 x1 max. 3840x2160 @30Hz) DisplayPort x1 (v.1.2 max. 3840x2160 @60Hz)
AUDIO ingresso	Mini jack x1
Monitor controlli ingresso	RS-232c x1 (Get/Set Command) RJ45 (LAN) x1 IR x1
Audio uscita	Mini jack x1 Altoparlanti 2 x 8W
HDCP	si

04 CARATTERISTICHE SPECIALI

Extra	maniglie, tocco attraverso vetro
Modalità kiosk	si

Tempo massimo di funzionamento non-stop	24/7
Spessore vetro	4mm
Resistenza vetro	7H
60950 Ball drop test	si
Protezione ad acqua e polvere	IP54 (front)
Involucro (cornice)	metal
Blocco OSD	si
Blocco telecomando	si

05 GENERALE

Lingua OSD	EN, DE, FR, ES, IT, RU, NL, PL
Pulsanti controllo	Allimentazione, Sinistra, Destra, Su, Giu', Menu, Fonte/Invio
Controllo utente	immagine (modalità immagine, controllo luce, contrasto, luminosità, cromaticità, fase, nitidezza, temp colore, ripristino), audio (alti, bassi, bilanciamento, volume, mute, altoparlante, origine audio, ripristino), schermo (aspetto, regola schermo, funzione touch), lingua, programmazione, risparmio energia, impostazione controllo, impostazioni di rete, avanzate, informazioni, ripristino completo)
Plug&Play	DDC2B

06 MECCANICA

Orientamento	orizzontale, verticale, face-up
Montaggio VESA	600 x 400mm
Mini PC mount	VESA 100 x 100, NUC INTEL
Range temperatura operativa	0°C - 40°C
Range temperatura stoccaggio	- 20°C - +2°C

07 ACCESSORI INCLUSI

Cavo	di alimentazione, USB, HDMI, DP, IR-Extender
Guida	guida rapida, guida di sicurezza
Copertura cavi	si
controllo remoto	si (batterie incluse)

08 ALIMENTAZIONE

Unità di alimentazione	interno
Alimentazione	AC 100 - 240V, 50/60Hz
Consumo energia	155W tipico, 1.0W stand by, 1.0W spento

09 SOSTENIBILITA'

Norme	CB, CE, TÜV-Bauart, RoHS support, ErP, WEEE, CU, cULus, REACH
REACH SVHC	sopra 0.1%: Piombo

10 DIMENSIONI / PESO

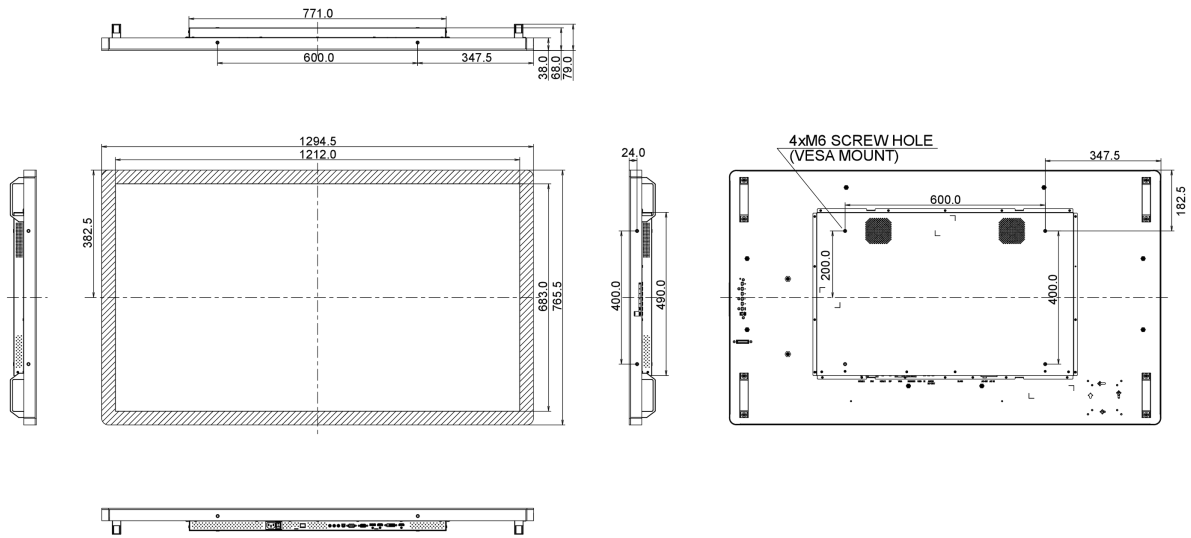
Prodotti dimensioni L x H x P	1294.5 x 765.5 x 68mm
Box dimensioni L x H x P	1400 x 930 x 245mm
Peso (netto)	41kg

Peso (lordo)

47.5kg

EAN code

4948570117253



Tutti i marchi e i marchi registrati citati. E & O E. Specifiche soggette a modifiche senza preavviso. Tutti i display LCD è conforme alla norma ISO-9241-307:2008 in connessione con difetti dei pixel.

© IIYAMA CORPORATION. ALL RIGHTS RESERVED