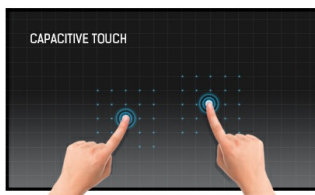




43" Open Frame 12pt PCAP Monitor Interactivo de Gran Formato

Con resolución Full HD (1920x1080) y formato Open Frame el monitor interactivo TF4338MSC es la solución ideal para educación, kioscos Digital Signage y comunicación. La tecnología táctil Proyectiva Capacitiva (PCAP) con 12 puntos táctiles asegura una precisa y rápida respuesta. Acabado con una estructura metálica certificado el test "60950-1 ball-drop", Resistencia a roturas, vidrio edge-to-edge; este monitor puede usarse en horizontal, vertical y boca arriba en la mayoría de entornos obteniendo la máxima flexibilidad y rendimiento. Se puede usar también como solución stand-alone, montado en pared o embebido en un kiosco o mueble gracias a los anclajes de su estructura Open Frame.



Tecnología táctil - capacitiva proyectiva

Esta tecnología utiliza una rejilla de sensores de micro cables finos integrados en el vidrio que cubre la pantalla. El toque se detecta porque las características eléctricas de la rejilla del sensor cambian cuando se coloca un dedo humano sobre el vidrio. Gracias a la cubierta de vidrio, esta tecnología es muy duradera y la función táctil no se ve afectada incluso si el vidrio está rayado. Ofrece un rendimiento de imagen perfecto y funciona con dedos humanos (también con guantes de látex) y lápiz óptico.



Tocar a través de vidrio

Esta pantalla táctil funciona a través del vidrio y puede convertir las superficies de vidrio en una pantalla táctil interactiva. Úsalo en escaparates, agencias inmobiliarias, para puntos de venta en tiendas o restaurantes.

01 CARACTERÍSTICAS DE LA PANTALLA

Diseño	Cristal de borde a borde, Open Frame
Diagonal	43", 108cm
Pantalla	IPS LED, AG coated glass
Resolución nativa	1920 x 1080 @60Hz (2.1 megapixel Full HD)
Resolucion nativa	60Hz
Relación de aspecto	16:9
Brillo	450 cd/m ²
Brillo	380 cd/m ² con touch pantalla
Transmisión de luz	84%
Contraste estático	1100:1
Tiempo de respuesta (GTG)	12ms
Área de visualización	horizontal/vertical: 178°/178°, derecho/izquierdo: 89°/89°, arriba/abajo: 89°/89°
Soporte de Color	16.7mln
Sincronización horizontal	30 - 83kHz
Área de visualización h x v	529.41 x 941.18mm, 20.8 x 37.1"
Pixel pitch	0.4902mm
Bisel color y acabado	negro, mate

02 TÁCTILIDAD

Tecnología Touchscreen	proyectiva capacitiva
Puntos de contacto	12 (HID, only with supported OS)
Método táctil	pluma, dedo, guante (latex)
Touch interface	USB
Sistemas operativos compatibles	All iiyama monitors are Plug & Play and compatible with Windows and Linux. For details regarding the supported OS for the touch models, please refer to the driver instruction file available in the downloads section.
Contacto a traves de cristal	6mm
Rechazo de palma	sí

03 INTERFACES / CONECTORES / CONTROLADORES

Conector de entrada analógica	VGA x1
Conector de entrada digital	DVI x1 (v.1.0) HDMI x2 (v.1.4) DisplayPort x1 (v.1.4)
Entrada de audio	Mini jack x1
Entrada de control del monitor	RS-232c x1 (Get/Set Command) RJ45 (LAN) x1 IR x1
Salida de audio	Mini jack x1 Altavoces 2 x 8W
HDCP	si

04 CARACTERÍSTICAS

Extra	contacto a traves de vidrio
Modo kiosko	si
Opratividad	24/7

Espesor del vidrio	3mm
prueba de caída de bola	si
Protección contra el agua y el polvo	IP54 (front)
Carcasa (bisel)	metal
Bloqueo de teclas OSD	si
Bloqueo de mando a distancia	si

05 GENERAL

OSD idioma	EN, DE, FR, ES, IT, RU, NL, PL
Controles	Alimentación, Izquierda/Volumen-, Derecho/Volumen+, Desplazarse hacia arriba, Desplazarse hacia abajo, Menu, Entrar/Selecciona de entrar
Los controles de usuario	picture (picture mode, backlight, contrast, brightness, chroma, phase, sharpness, color temperature, reset), sound (treble, bass, balance, volume, mute, speaker, audio source, reset), screen (aspect, adjust screen, touch feature), setting (language, schedule, power save, control settings, network settings, advanced), setting (advanced, information, all reset)
Plug&Play	DDC2B

06 ASPECTOS MECÁNICOS

Orientación	Horizontal, vertical, boca arriba
Montaje VESA	400 x 200mm
Mini PC mount	NUC INTEL
Rango de temperatura de funcionamiento	0°C - 40°C
Rango de temperatura de almacenamiento	- 20°C - 60°C

07 ACCESSORIES INCLUDED

Cable	de alimentación, USB, HDMI, DP, IR-Extender
Guía	guía de inicio rápido, guía de seguridad
Tapa de cables	si
Mando a distancia	sí (pilas incluidas)

08 GESTIÓN DE ENERGÍA

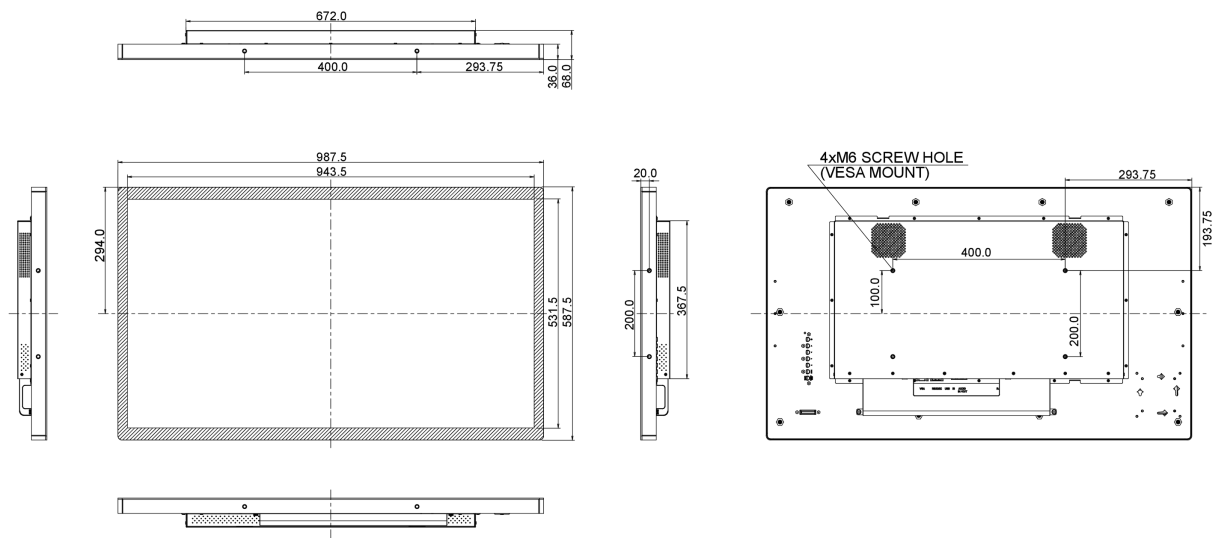
Unidad de fuente de alimentación	interno
Fuente de alimentación	AC 100 - 240V, 50/60Hz
Gestión de energía	75W typical, Modo en espera 1.0W, Modo apagado 1.0W

09 SOSTENIBILIDAD

Certificados	CB, CE, TÜV-Bauart, EAC, RoHS support, ErP, WEEE, cULus, REACH
REACH SVHC	por encima de 0.1% de plomo

10 DIMENSIONES / PESO

Producto dimensiones W x H x D	987.5 x 587.7 x 68mm
Peso (sin caja)	21.6kg
Código EAN	4948570117222



All trademarks and registered trademarks acknowledged. E & O E. Specification subject to change without notice. All LCD's comply with ISO-9241-307:2008 in connection with pixel defects.

© IIYAMA CORPORATION. ALL RIGHTS RESERVED