



### Расширьте свое зрение с помощью монитора GB3461WQSU Red Eagle с технологией FreeSync Premium

Благодаря IPS матрице, частоте обновления 144Гц, времени отклика 1мс MPRT и разрешению 3440x1440, монитор позволяет хардкорным геймерам раскрыть свой игровой потенциал и насладиться превосходным качеством изображения.

Регулируемая по высоте подставка позволяет легко настроить положение экрана в соответствии с Вашими предпочтениями, а возможность настраивать параметры экрана с помощью predefined и настраиваемых игровых режимов вместе с функцией черного тюнера дает вам контроль над темными сценами, чтобы гарантировать четкость видимых деталей.



FreeSync™ Premium Technology

This monitor guarantees low input latency and low framerate compensation putting an end to any tearing or stuttering issues at virtually any framerate.



ULTRA WIDE - UWQHD

UWQHD (Ultra Wide QHD) resolution offers an ultra wide (21:9) viewable area.

## 01 ХАРАКТЕРИСТИКИ ДИСПЛЕЯ

|                                  |  |
|----------------------------------|--|
| Диагональ                        | 34", 86.7см  |
| Панель                           | IPS, матовый   |
| Разрешение                       | 3440 x 1440 @144Гц (4.9 megapixel UWQHD, DisplayPort)                      |
| Соотношение сторон               | 21:9   |
| Яркость                          | 350 cd/m <sup>2</sup>  |
| Контрастность                    | 1000:1   |
| Расширенная контрастность        | 80M:1  |
| Время отклика (MPRT)             | 1ms  |
| Видимая область                  | горизонталь/вертикаль: 178°/178°, право/лево: 89°/89°, вверх/вниз: 89°/89° |
| Поддержка цвета                  | 16.7млн 8bit (sRGB: 100%, NTSC: 74%)                                       |
| Частота горизонтальной развертки | 30 - 220кГц  |
| Видимая область Ш x В            | 799.8 x 334.8мм, 31.5 x 13.2"  |
| Размер пикселя                   | 0.233мм  |
| Colour                           | матовый  |

## 02 ИНТЕРФЕЙСЫ / РАЗЪЕМЫ / УПРАВЛЕНИЕ

|                      |  |
|----------------------|--|
| Вход сигнала         | HDMI x2 (v.2.0, max. 3440 x 1440 @100Hz, max. 2560 x 1440 @120Hz)<br>DisplayPort x2 (v.1.4, max. 3440 x 1440 @144Hz) |
| USB HUB              | x2 (v.3.0 (DC5V, 900mA))   |
| HDCP                 | да   |
| Разъем для наушников | да   |

## 03 ФУНКЦИИ

|                              |   |
|------------------------------|---|
| Уменьшение голубого свечения | да  |
| Flicker Free LED             | да  |
| Adaptive Sync поддержка      | HDMI: 3440 x 1440 @48-120Hz, DP: 3440 x 1440 @48-144Hz  |
| HDR                          | yes (HDR ready)   |
| Языки экранного меню         | EN, DE, FR, IT, RU, JP, CZ, NL, PL  |
| Кнопки управления            | Power, Menu, +/- Volume, -/ ECO, Input/ Exit  |
| Настройки пользователя       | picture adjust (brightness, contrast, black tuner, sharpness, OD, ACR, ECO, X-Res Technology, MBR), colour adjust (warm, normal, cool, user control, blue light reducer, gamma), input select, PiP/PbP (PiP/PbP mode, sub win input, PiP size, PiP position, swap), audio (volume, mute, audio input), i-Style (i-Style mode, save user mode 1/2/3), language, OSD settings (OSD H. position, OSD V. position, OSD background, OSD timeout, information), setup menu (video mode adjust, HDMI RGB range, direct drive, FreeSync, HDR, opening logo, LED, memory recall) |
| Колонки                      | 2 x 5Вт   |
| Дополнительно                | подготовка Kensington-lock™, DDC2B, Mac OSX   |

## 04 МЕХАНИЧЕСКИЕ ХАРАКТЕРИСТИКИ

|                             |                                    |
|-----------------------------|------------------------------------|
| Эргономика                  | высота, вращение подставки, наклон |
| Настройка высоты (HAS)      | 130мм                              |
| Вращение подставки (Swivel) | 90°; 45° лево; 45° право           |
| Угол наклона экрана         | 22° вверх; 3° вниз                 |
| Крепление VESA              | 100 x 100мм                        |

## 05 6.АКЦЕССУАРЫ

Кабели

Питание, USB, HDMI, DP

Прочее

Краткое руководство по началу работы, Руководство по безопасности

## 06 POWER-MANAGEMENT

Блок питания

внутренний

Питание

AC 100 - 240V, 50/60Гц

Потребляемая мощность

49W стандарт, 0.5W ожидание, 0.5W отключено

## 07 СТАНДАРТЫ

Сертификаты

CE, TÜV-Bauart, EAC, PSE, RoHS support, ErP, WEEE, VCCI, REACH, UKCA

Класс энергоэффективности

B

REACH SVHC

свинца, превышает 0.1%

## 08 РАЗМЕР / ВЕС

Размер продукта Ш x В x Г

817 x 415 (545) x 230мм

Размер коробки Ш x В x Г

900 x 460 x 230мм

Вес (без упаковки)

9.7кг

Weight (without stand)

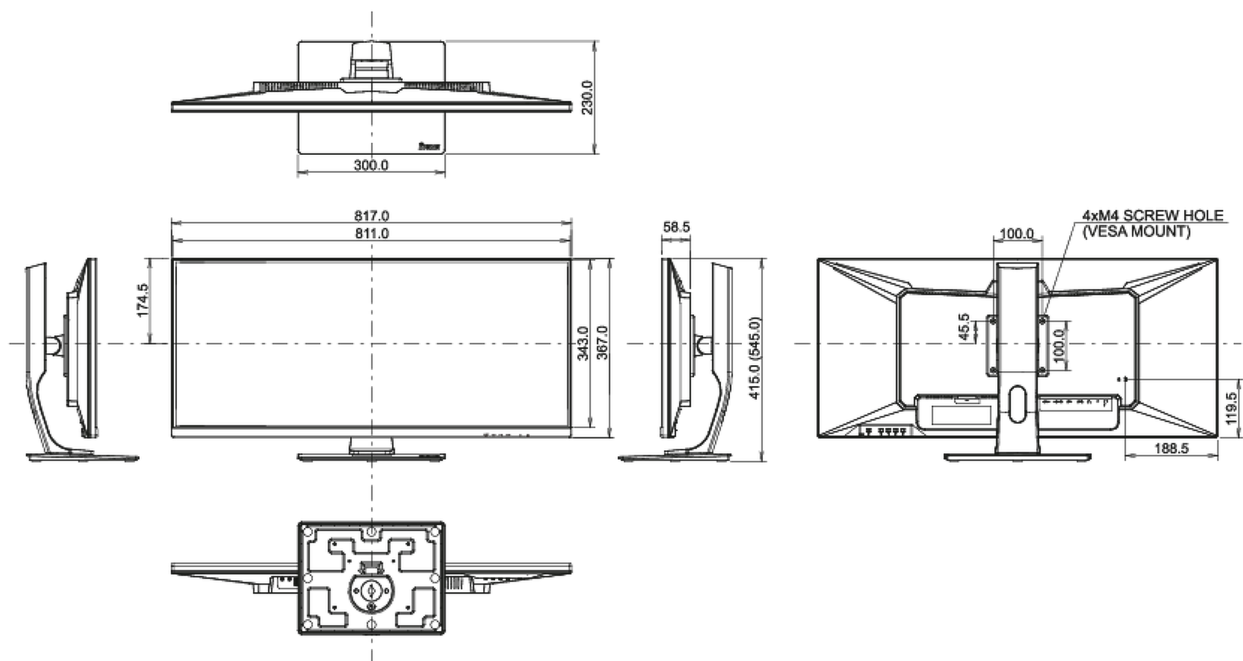
7кг

Вес (с упаковкой)

12.8кг

EAN код

4948570117185



*Все товарные знаки и торговые марки являются собственностью их владельцев и они защищены. Ошибки и изменения допускаются. Спецификации могут быть изменены без уведомления. Все LCD мониторы соответствуют стандарту ISO-9241-307:2008 по политике битых пикселей.*

© IIYAMA CORPORATION. ALL RIGHTS RESERVED