



### Un Monitor Full-HD da 32" con pannello AH-IPS e tecnologia Blue Light Reducer

Il ProLite X3291HS è un monitor da 32 pollici con tecnologia IPS che offre una riproduzione naturale e altamente accurata dei colori e una ampia visione angoli di visione (178°/178°). E' dotato di tre porte d'ingresso (HDMI, DVI e VGA) e della tecnologia Blue Light Reducer, che riduce significativamente l'affaticamento degli occhi. Adatto perfettamente per il digital signage e l'uso in ufficio.



IPS

I display IPS sono noti soprattutto per gli ampi angoli di visione e i colori naturali e precisi. Sono particolarmente adatti per applicazioni critiche dal punto di vista del colore.



Funzionalità Blue Light Reducer

Com'è risaputo, guardare il monitor per varie ore al giorno, specialmente da una distanza ravvicinata, affatica gli occhi. Questo effetto è molto più evidente con gli schermi del computer che con gli apparecchi televisivi. Uno dei fattori responsabili di questo fenomeno è la luce blu emessa dallo schermo. Riducendo tale luce, diminuisce anche la stanchezza oculare causata da lunghe ore di lavoro davanti allo schermo del computer. Servendoci di una nuova funzionalità chiamata Blue Light Reducer, siamo riusciti a regolare la luminosità del monitor e la temperatura di colore; tale funzionalità è facilmente accessibile attraverso il menu OSD del monitor.

## 01 CARATTERISTICHE DISPLAY

Diagonale	31.5", 80.1cm
Pannello	AH-IPS LED
Risoluzione nativa	1920 x 1080 @60Hz (2.1 megapixel Full HD)
Format	16:9
Luminosità	250 cd/m <sup>2</sup>
Contrasto statico	1000:1
Contrasto avanzato	12M:1
Tempo di risposta (GTG)	5ms
Angolo di visione	orizzontale/verticale: horizontal°/vertical 178°, sinistra/destro 0°/0°, alto/giù: 0°/0°
Supporta colore	16.7mIn 8bit (sRGB: 98%; NTSC: 73%)
Siincronizzazione orizzontale	30 - 80kHz
Angolo di visione L x H	698.4 x 392.9mm, 27.5 x 15.5"
Pixel pitch	0.363mm
Color	nero

## 02 INTERFACCE / CONNETTORI / CONTROLLI

Connettore ingresso	VGA x1 DVI x1 HDMI x1
HDCP	si
Connettore cuffie	si

## 03 CARATTERISTICHE SPECIALI

Riduzione luce blu	si
Lingua OSD	EN, DE, FR, IT, CN, RU, JP, NL, PL
Pulsanti controllo	Accensione, Menu, +/- Volume / Blue Light Reducer, - / ECO, AUTO
Controllo utente	regolazione automatica (costrasto, luminosita', i-Style Color, Over Drive, contr. Avanzato, eco), regolazione colore (temp. colore), imp. Immagine (orologio, fase, posizione orizz., posizione vert., black tuner, aspetto), impostazione OSD, posizione orizz., posizione vert., tempo OSD, lingua), extra (resetare, seleziona input, logo apertura, audio input, memorizza, informazioni, volume, regolazione automatica)
Altoparlanti	2 x 3W
Utilità	brevettato Kensington-lock™, DDC2B, Mac OSX

## 04 MECCANICA

Regolazione posizione display	tilt
Angolo di inclinazione	21° alto; 3° giù
Montaggio VESA	100 x 100mm

## 05 ACCESSORI INCLUSI

Cavo	di alimentazione, DVI, Audio
Altro	guida rapida, guida di sicurezza

## 06 ALIMENTAZIONE

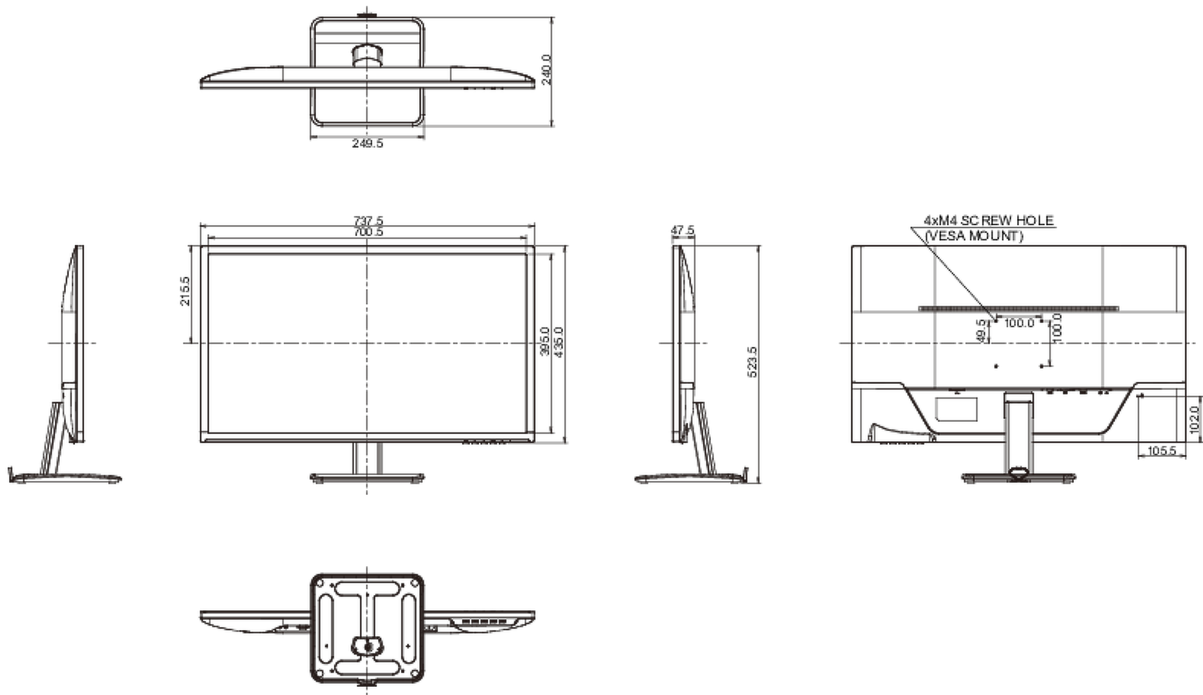
Unità di alimentazione	interno
Alimentazione	AC 100 - 240V, 50/60Hz
Consumo energia	36W tipico, 0.5W stand by, 0.5W spento

## 07 SOSTENIBILITA'

Norme	CE, TÜV-Bauart, PSE, RoHS support, ErP, WEEE, VCCI, REACH
Classe efficienza energetica (Regulation (EU) 2017/1369)	F
REACH SVHC	sopra 0.1%: Piombo

## 08 DIMENSIONI / PESO

Prodotti dimensioni L x H x P	737.5 x 523.5 x 240mm
Box dimensioni L x H x P	814 x 623 x 149mm
Peso (netto)	7kg
Peso (senza supporto)	5.5kg
Peso (lordo)	9.4kg
EAN code	4948570114573



Tutti i marchi e i marchi registrati citati. E & O E. Specifiche soggette a modifiche senza preavviso. Tutti i display LCD è conforme alla norma ISO-9241-307:2008 in connessione con difetti dei pixel.

© IYAMA CORPORATION. ALL RIGHTS RESERVED