



Moniteur Full HD 32” avec dalle AH-IPS et fonction de réduction de la lumière bleue

Le ProLite X3291HS 32 pouces est doté d’une dalle AH-IPS offrant des couleurs naturelles très précises avec des angles de vision larges (178°/178°). Il est en plus équipé de trois entrées de signal (HDMI, DVI et VGA), de haut-parleurs et de la fonction de réduction de la lumière bleue pour réduire la fatigue oculaire. L’écran est adapté à l’affichage dynamique et aux applications bureautiques.



IPS

Les écrans IPS sont surtout connus pour leurs larges angles de vision et leurs couleurs naturelles très précises. Ils sont particulièrement adaptés aux applications à couleur critique.



Réduction de la lumière bleue

Comme nous le savons, le fait de regarder un écran pendant plusieurs heures par jour, en particulier d'une distance plus proche, entraîne une fatigue oculaire. Cet effet est beaucoup plus fort avec un écran d'ordinateur qu'avec un téléviseur. L'un des facteurs responsables de ce phénomène est la lumière bleue émise par l'écran. Ainsi, la réduction de la quantité de la lumière bleue permet à nos yeux de se sentir moins fatigués tout en travaillant de longues heures avec un écran d'ordinateur. Nous l'avons obtenue en ajustant la luminosité de l'écran et la température de couleurs à travers une nouvelle fonctionnalité appelée « la réduction de la lumière bleue » et facilement accessible via le menu OSD du moniteur.



Full HD

Avec une résolution de 1920 x 1080 points, votre moniteur LCD est prêt pour afficher tous types d'images Haute Définition. Ceci signifie que vous avez une plus grande surface visible (environ 60 % de plus) par rapport à un moniteur à la définition traditionnelle de 1280 x 1024 points.



Haut-parleurs et écouteurs

Envie de jouer avec des amis ? Utilisez les haut-parleurs de haute qualité intégrés. Vous ne voulez pas déranger quelqu'un? Branchez votre casque à la prise casque et montez le volume !

01 CARACTÉRISTIQUES DE L'ÉCRAN

Diagonale	31.5", 80.1cm
Matrice	AH-IPS LED
Résolution native	1920 x 1080 @60Hz (2.1 megapixel Full HD)
Le ratio d'aspect	16:9
Luminosité	250 cd/m ²
Contraste	1000:1
Contraste dynamique	12M:1
Temps de réponse (GTG)	5ms
Angle de vision	horizontal/vertical: horizontal°/vertical 178°, droit/gauche: 0°/0°, en avant/en arrière: 0°/0°
Couleurs supportées	16.7mln 8bit (sRGB: 98%; NTSC: 73%)
Fréquence horizontale	30 - 80kHz
Surface de travail H x L	698.4 x 392.9mm, 27.5 x 15.5"
Taille du pixel	0.363mm
Couleur	noir

02 PORTS ET CONNECTEURS

Entrée signal	VGA x1 DVI x1 HDMI x1
HDCP	oui
Prise casque	oui

03 CARACTERISTIQUES

Réducteur de lumière bleue	oui
Langues OSD	EN, DE, FR, IT, CN, RU, JP, NL, PL
Boutons de contrôle	Alimentation, Menu, + / Volume / Réd. de lumière bleue, - / ECO, Auto
Paramètres réglables	réglage de l'image (contraste, luminosité, couleur i-Style, OD, contraste avancé, ECO), couleur (temp. de couleur), configuration de l'image (horloge, phase, position H., position V., black tuner, format de l'image), réglage OSD (position H., position V., délai affichage OSD, langue), extra (restaurer, entrée, logo d'ouverture, entrée audio, mémoire réglages, infomations, volume, réglage auto)
Haut-parleurs	2 x 3W
Sécurité	adapté à la fermeture Kensington-lock™, DDC2B, Mac OSX

04 MECANIQUE

Réglages Position Image	angle V
Angle d'inclinaison	21° en avant; 3° en arrière
Montage VESA	100 x 100mm

05 ACCESSOIRES INCLUS

Câbles	câble d'alimentation, DVI, Audio
Autres	guide démarrage rapide, guide de sécurité

06 GESTION DE L'ÉNERGIE

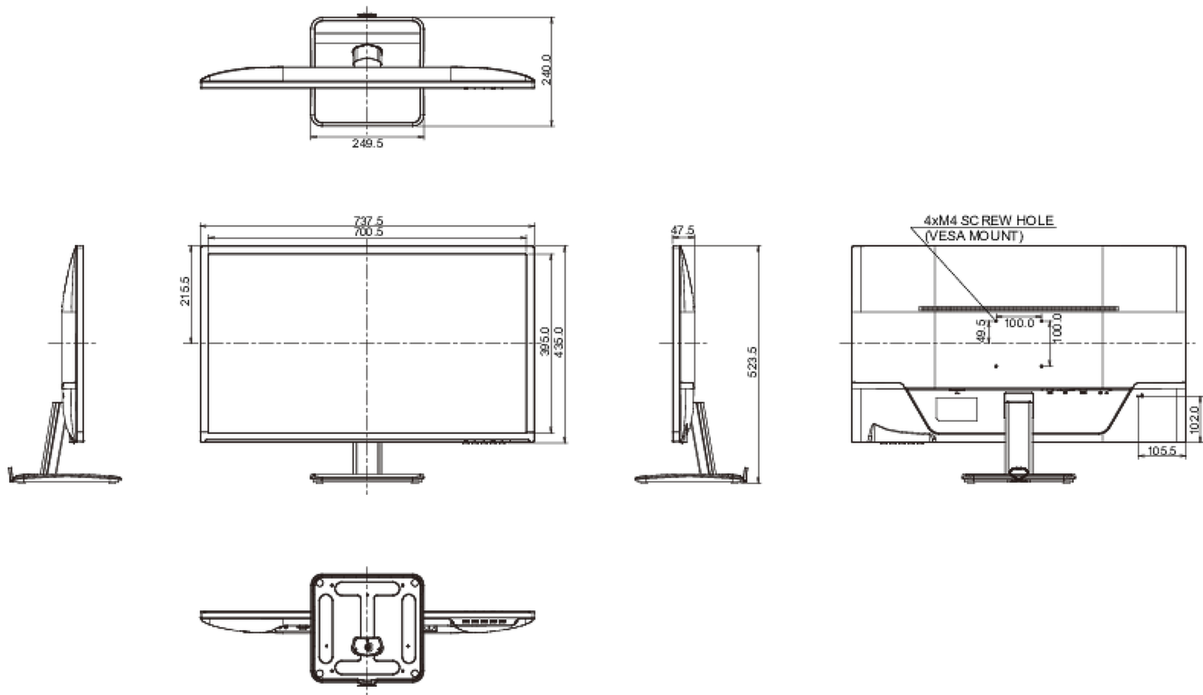
Bloc d'alimentation	interne
Alimentation	AC 100 - 240V, 50/60Hz
Gestion d'alimentation	36W typique, 0.5W en veille, 0.5W éteint

07 NORMES

Certifications	CE, TÜV-Bauart, PSE, RoHS support, ErP, WEEE, VCCI, REACH
Classe d'efficacité énergétique (Regulation (EU) 2017/1369)	F
REACH SVHC	au dessus de 0.1% de plomb

08 DIMENSIONS / POIDS

Dimensions produit L x H x P	737.5 x 523.5 x 240mm
Dimensions de la boîte L x H x P	814 x 623 x 149mm
Poids (sans boîte)	7kg
Poids (sans support)	5.5kg
Poids (avec boîte)	9.4kg
Code EAN	4948570114573



Toutes les marques nommées sur ce site sont des marques déposées. Iiyama ne pourra être tenu responsable d'éventuelles erreurs ou omissions contenues sur ce site. Tous les écrans LCD Iiyama sont conformes à la norme ISO-9241-307:2008 pour ce qui concerne les défauts de pixel.