



### Monitor Full HD de 32" con panel AH-IPS y reductor de luz azul

ProLite X3291HS es una pantalla de 32" con tecnología IPS que ofrece colores naturales y muy precisos con ángulos de visión amplios (178°/178°). Está equipado con tres entradas de señal (HDMI, DVI y VGA), altavoces y función de reducción de luz azul para reducir la fatiga ocular. La pantalla es adecuada para señalización digital y aplicaciones de oficina.



IPS

Las pantallas IPS son más conocidas por sus amplios ángulos de visión y sus colores naturales y precisos. Son particularmente adecuados para aplicaciones de color crítico.



Reductor de luz azul

Como todos sabemos, mirar una pantalla durante varias horas al día, especialmente a una distancia más cercana, causa fatiga ocular. Este efecto es mucho más fuerte con pantallas de ordenador que con equipos de TV. Uno de los factores responsables de este fenómeno es la luz azul emitida por la pantalla. Por lo tanto, reducción de la cantidad de luz azul permite a nuestros ojos sentirse menos cansados mientras trabajan largas horas con una pantalla de ordenador. Lo logramos ajustando el brillo y la temperatura del color de la pantalla a través de una nueva función llamada "reducción de luz azul" a la que se puede acceder fácilmente a través del menú OSD de la pantalla.

## 01 CARACTERÍSTICAS DE LA PANTALLA

Diagonal	31.5", 80.1cm
Pantalla	AH-IPS LED
Resolución nativa	1920 x 1080 @60Hz (2.1 megapixel Full HD)
Resolucion nativa	60Hz
Relación de aspecto	16:9
Brillo	250 cd/m <sup>2</sup>
Contraste estático	1000:1
Contraste avanzado	12M:1
Tiempo de respuesta (GTG)	5ms
Área de visualización	horizontal/vertical: horizontal°/vertical 178°, derecho/izquierdo: 0°/0°, arriba/abajo: 0°/0°
Soporte de Color	16.7mln 8bit (sRGB: 98%; NTSC: 73%)
Sincronización horizontal	30 - 80kHz
Área de visualización h x v	698.4 x 392.9mm, 27.5 x 15.5"
Pixel pitch	0.363mm
Colour	negro

## 02 INTERFACES / CONECTORES / CONTROLADORES

Conector de entrada	VGA x1 DVI x1 HDMI x1
HDCP	si
Conector de auriculares	si

## 03 CARACTERISTICAS

Reductor de luz azul	si
OSD idioma	EN, DE, FR, IT, CN, RU, JP, NL, PL
Controles	Alimentación, Menú, + / Volumen / Reductor de luz azul, - / ECO, Auto
Los controles de usuario	ajuste de imagen (contraste, brillo, color i-Style, OD, ACR, ECO), ajuste de color (temperatura de color), ajuste manual de imagen (reloj, fase, posición H., posición V., sintonizador negro, ajuste del modo de video), configuración de OSD (posición H., posición V., tiempo de espera OSD, idioma), extra (reinicio, selección de entrada, logotipo de apertura, entrada de audio, configuración de memorización, información, volumen, ajuste automático)
Altavoces	2 x 3W
Comodidad	preparado para Kensington-lock™, DDC2B, Mac OSX

## 04 ASPECTOS MECÁNICOS

Soporte de altura regulable	inclinación
Ángulo de inclinación	21° arriba; 3° abajo
Montaje VESA	100 x 100mm

## 05 ACCESSORIES INCLUDED

Cable	de alimentación, DVI, Audio
Otro	guía de inicio rápido, guía de seguridad

## 06 GESTIÓN DE ENERGÍA

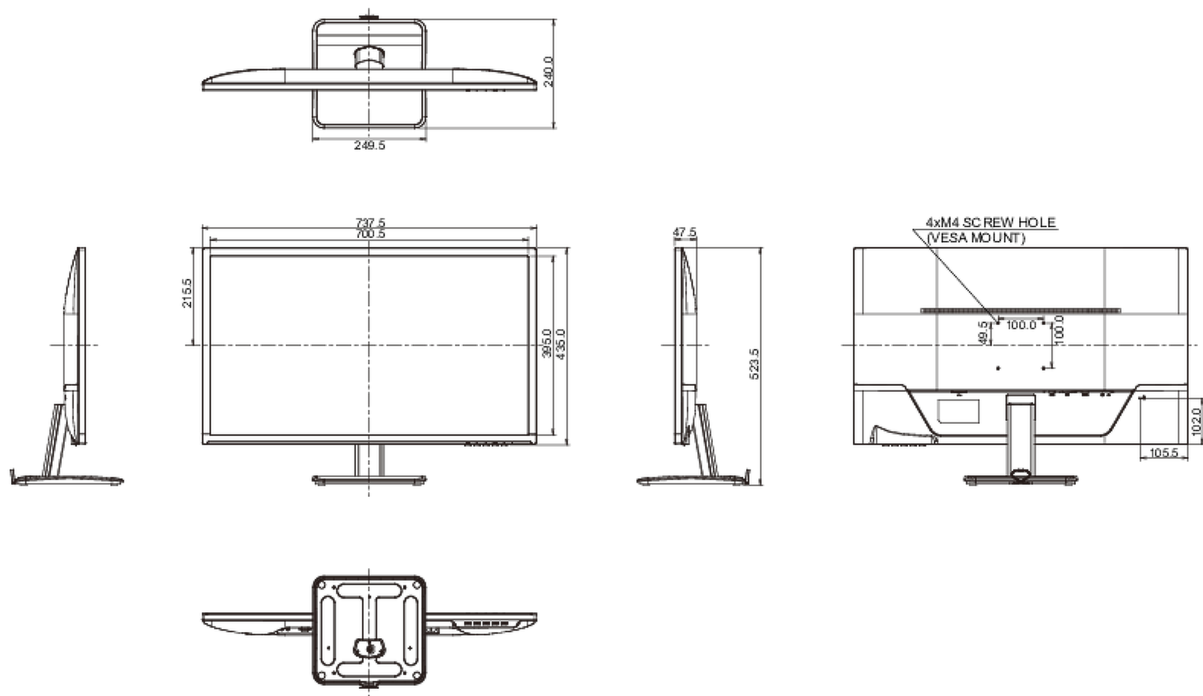
Unidad de fuente de alimentación	interno
Fuente de alimentación	AC 100 - 240V, 50/60Hz
Gestión de energía	36W typical, Modo en espera 0.5W, Modo apagado 0.5W

## 07 SOSTENIBILIDAD

Certificados	CE, TÜV-Bauart, PSE, RoHS support, ErP, WEEE, VCCI, REACH
Clase de eficiencia energética (Regulation (EU) 2017/1369)	F
REACH SVHC	por encima de 0.1% de plomo

## 08 DIMENSIONES / PESO

Producto dimensiones W x H x D	737.5 x 523.5 x 240mm
Dimensiones de la caja (ancho x alto x fondo)	814 x 623 x 149mm
Peso (sin caja)	7kg
Peso (sin soporte)	5.5kg
Peso (con caja)	9.4kg
Código EAN	4948570114573



All trademarks and registered trademarks acknowledged. E & O E. Specification subject to change without notice. All LCD's comply with ISO-9241-307:2008 in connection with pixel defects.