



32" Full HD monitor featuring AH-IPS panel and Blue Light Reducer

The ProLite X3291HS is a 32" screen featuring IPS technology offering natural, highly accurate colours with wide viewing angles (178°/178°). Triple input signals HDMI, DVI and VGA. The X3291HS is equipped with speakers and the blue light reducer function to reduce eye fatigue. The screen is suitable for Digital Signage and office applications.



IPS

IPS displays are best known for wide viewing angles and natural, highly accurate colours. They are especially suited for colour-critical applications.



Blue light reducer

Jak všichni víme, pohled na obrazovku monitoru několik hodin denně, a to hlavně z velmi těsné vzdálenosti, způsobuje únavu očí. Tento efekt je u obrazovek počítačů mnohem silnější, než u televizních zařízení. Jedním z faktorů odpovědných za tento jev, je modré světlo vyzařované obrazovkami. Díky redukci množství modrého světla se naše oči cítí méně unavené, i když pracujeme dlouhé hodiny u monitoru.

01 CHARAKTERISTIKA OBRAZU

Úhlopříčka monitoru	31.5", 80.1cm
Panel	AH-IPS LED
Nativní rozlišení	1920 x 1080 @60Hz (2.1 megapixel Full HD)
Formát obrazu	16:9
Jas	250 cd/m ²
Kontrast	1000:1
Pokročilý kontrast	12M:1
Čas reakce (GTG)	5ms
Úhel sledování	horizontální/vertikální: horizontal°/vertical 178°, na parvo/na lefo: 0°/0°, nahoru/dolů: 0°/0°
Barevná podpora	16.7mln 8bit (sRGB: 98%; NTSC: 73%)
Horizontalfrequenz	30 - 80kHz
Arbeitsfläche H x B	698.4 x 392.9mm, 27.5 x 15.5"
Velikost bodů	0.363mm
Barva	černá

02 ROZHRANÍ / KONEKTORY / OVLÁDÁNÍ

Vstupní porty	VGA x1 DVI x1 HDMI x1
HDCP	ano
Konektor pro sluchátka	ano

03 VLASTNOSTI

Redukce modrého světla	ano
Jazyky OSD	EN, DE, FR, IT, CN, RU, JP, NL, PL
Kontrolní tlačítka	Power, Menu, +/- Volume / Blue Light Reducer, - / ECO, Auto
Nastavitelné parametry	picture adjust (contrast, brightness, i-Style colour, OD, ACR, ECO), colour adjust (colour temp.), manual image adjust (clock, phase, H. position, V. position, black tuner, video mode adjust), OSD setup (H. position, V. position, OSD timeout, language), extra (reset, input select, opening logo, audio input, memorize setting, information, volume, auto adjust)
Reproduktory	2 x 3W
Výhoda	Kensington-lock™ připraven, DDC2B, Mac OSX

04 MECHANICKÉ ČÁSTI

Úpravy polohy	náklon
Úhel náklonu	21° nahoru; 3° dolů
VESA	100 x 100mm

05 ZAHRNUTÉ PŘÍSLUŠENSTVÍ

Kabely	napájecí, DVI, Audio
Ostatní	uživatelský manuál, instrukce bezpečnosti

06 POWER-MANAGEMENT

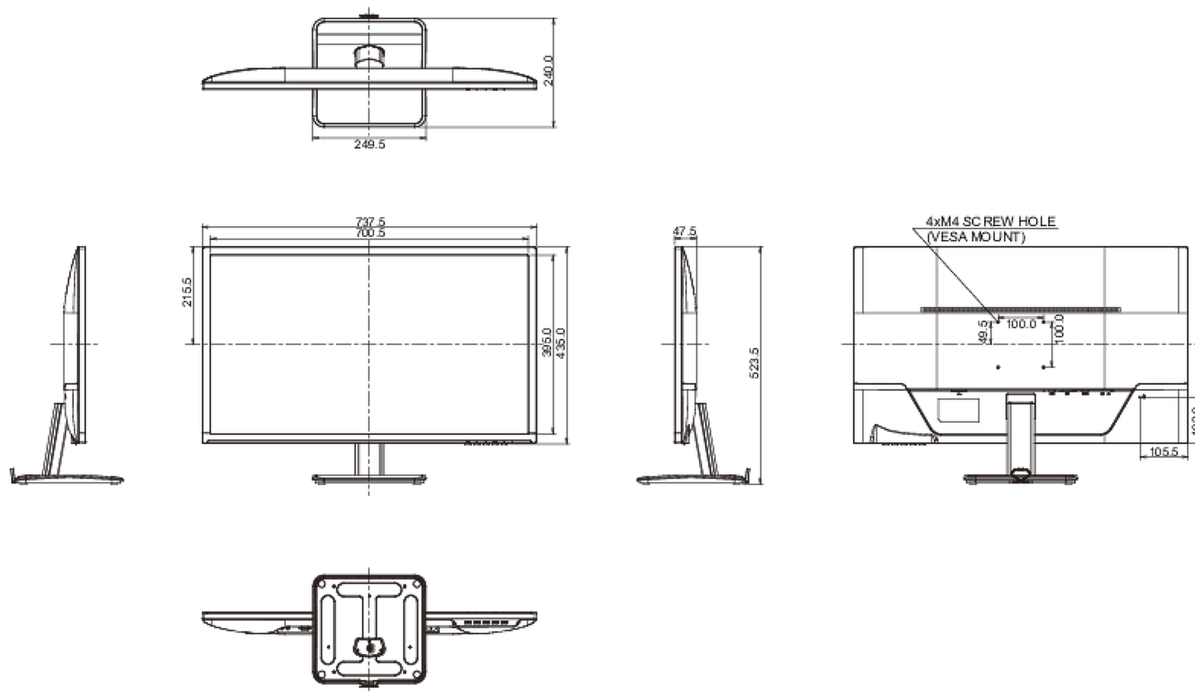
Napájecí zdroj:	interní
Napájení	AC 100 - 240V, 50/60Hz
Odběr energie:	36W typisch, 0.5W odpočinek, 0.5W vypnutý

07 UDRŽITELNOST

Předpisy	CE, TÜV-Bauart, PSE, RoHS support, ErP, WEEE, VCCI, REACH
Energetická třída (Regulation (EU) 2017/1369)	F
REACH SVHC	nad 0.1% olova

08 ROZMĚRY / HMOTNOST

Rozměry výrobku Š x V x D	737.5 x 523.5 x 240mm
Rozměry balení Š x V x D	814 x 623 x 149mm
Váha (bez balení)	7kg
Weight (without stand)	5.5kg
Váha (s balením)	9.4kg
EAN code	4948570114573



Všechny ochranné známky jsou registrovány a chráněny. Vyhrazené právo na změny. Veškeré ploché panely LCD splňují normu ISO-9241-307:2008 v oblasti počtu vadných pixelů.

© IIYAMA CORPORATION. ALL RIGHTS RESERVED