



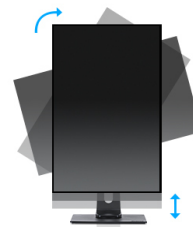
Monitor Full HD 22" con pannello VA e regolabile in altezza

Il ProLite XUB2294HSU con pannello di tipo VA garantisce una riproduzione accurata e consistente dei colori con ampi angoli di visione. 3 tipi di input (VGA, HDMI Displayport) assicurano compatibilità con varie piattaforme. E le regolazioni di altezza e rotazione ti permettono di regolare facilmente la posizione dello schermo come preferisci, rendendolo una soluzione sicura sia per la casa che per l'ufficio.



VA

La tecnologia dei pannelli VA offre un contrasto elevato e una buona brillantezza dei colori con un angolo di visione molto più ampio rispetto alla tecnologia dei pannelli TN standard.



HAS + Pivot

Il supporto regolabile in altezza permette di creare una postura e una posizione di lavoro ergonomiche, per soddisfare ogni requisito in materia di salute e sicurezza. Ciò non solo evita problemi di salute, ma garantisce anche un miglioramento della produttività. La funzione Pivot permette di ruotare lo schermo dalla modalità ritratto alla modalità paesaggio. Questa funzionalità è utile nel caso in cui l'applicazione privilegi l'altezza rispetto alla larghezza.

01 CARATTERISTICHE DISPLAY

Design	ultra slim
Diagonale	21.5", 54.6cm
Pannello	VA, finitura opaca
Risoluzione nativa	1920 x 1080 @75Hz (HDMI&DisplayPort, 2.1 megapixel Full HD)
Format	16:9
Luminosità	250 cd/m ²
Contrasto statico	3000:1
Contrasto avanzato	80M:1
Tempo di risposta (GTG)	4ms
Angolo di visione	orizzontale/verticale: 178°/178°, sinistra/destro 89°/89°, alto/giù: 89°/89°
Supporta colore	16.7mln (sRGB: 99%; NTSC: 72%)
Siincronizzazione orizzontale	30 - 83kHz
Angolo di visione L x H	476 x 267.8mm, 18.7 x 10.5"
Pixel pitch	0.248mm
Color	opaca, bianca

02 INTERFACCE / CONNETTORI / CONTROLLI

Connettore ingresso	VGA x1 (1920 x 1080 @60Hz) HDMI x1 (1920 x 1080 @75Hz) DisplayPort x1 (1920 x 1080 @75Hz)
USB HUB	x2 (v.2.0)
HDCP	si
Connettore cuffie	si

03 CARATTERISTICHE SPECIALI

Riduzione luce blu	si
Flicker free	si
Lingua OSD	EN, DE, FR, ES, IT, RU, JP, CZ, NL, PL
Pulsanti controllo	Accensione, Menu / Seleziona, Scorri in alto / Volume, Scorri in basso / Modalità Eco, Esci, Invia
Controllo utente	autoregolazione, regolazione immagine (luminosità, contrasto, ECO, funzionalità Blue Light Reducer, contrasto avanzato), geometria (posizione O., posizione V., orologio, fase), regolazione colore (temperatura colore, preimpostazioni utente, i-style color), OSD (posizione O., posizione V, rotazione OSD, intervallo OSD), lingua, azzera , varie (nitido e morbido, aspect, logo iniziale, informazioni), seleziona input (sorgente ingresso), regolazione audio (volume, disattiva audio, ingresso audio)
Altoparlanti	2 x 1W
Utilità	brevettato Kensington-lock™, DDC2B, Mac OSX

04 MECCANICA

Regolazione posizione display	altezza, swivel, tilt, perno (rotazione di entrambi i lati)
Regolazione altezza	130mm
Rotazione (funzione PIVOT)	90°
Snodo	90°; ° sinistra; 45° destro
Angolo di inclinazione	22° alto; 5° giù
Montaggio VESA	100 x 100mm

Range temperatura operativa	5°C - 35°C
Range temperatura stoccaggio	- 20°C - 60°C

05 ACCESSORI INCLUSI

Cavo	di alimentazione, USB, HDMI
Altro	guida rapida, guida di sicurezza

06 ALIMENTAZIONE

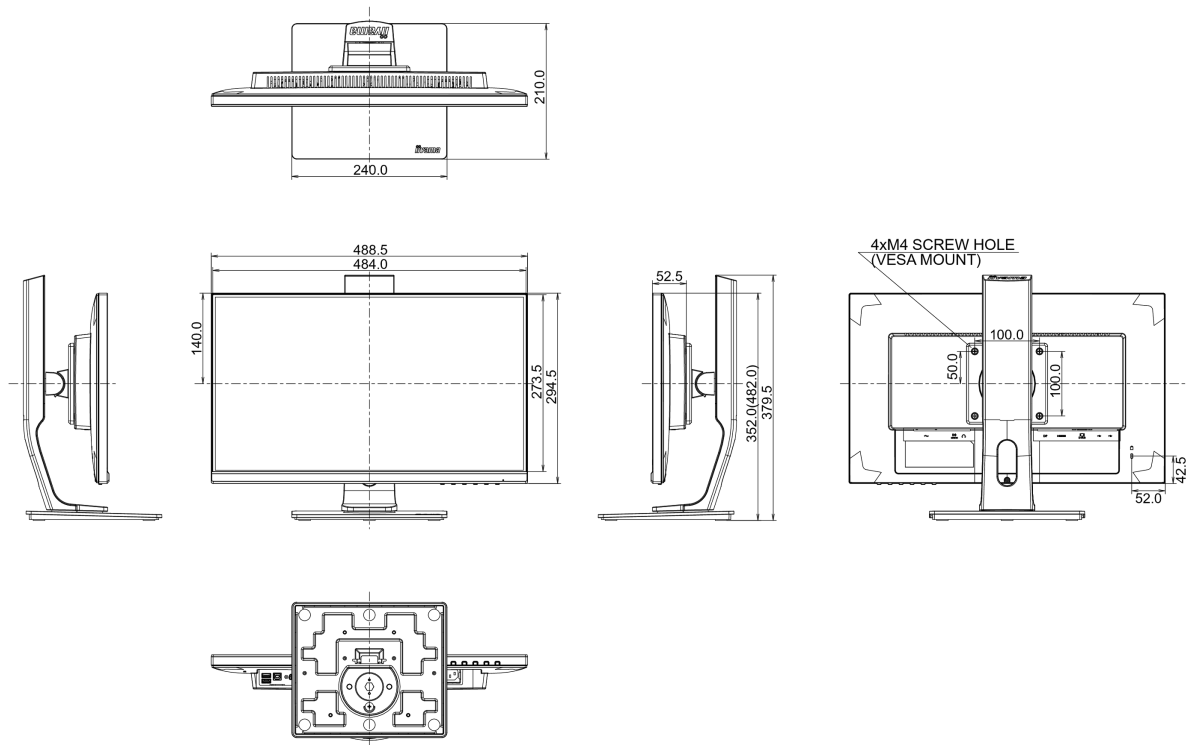
Unità di alimentazione	interno
Alimentazione	AC 100 - 240V, 50/60Hz
Consumo energia	19W tipico, 0.3W stand by, 0.26W spento

07 SOSTENIBILITA'

Norme	TCO Certified, CE, TÜV-GS, VCCI-B, PSE, RoHS support, ErP, WEEE, CU, REACH
REACH SVHC	sopra 0.1%: Piombo

08 DIMENSIONI / PESO

Prodotti dimensioni L x H x P	488.5 x 352 (482) x 210mm
Peso (netto)	4.7kg
EAN code	4948570117338



Tutti i marchi e i marchi registrati citati. E & O E. Specifiche soggette a modifiche senza preavviso. Tutti i display LCD è conforme alla norma ISO-9241-307:2008 in connessione con difetti dei pixel.

© IIYAMA CORPORATION. ALL RIGHTS RESERVED