



## Ecran Tactile 19 pouces 10 points en technologie capacitive projetée avec revêtement anti-glare

Le Moniteur Tactile ProLite T1932MSC-B5AG est basé sur la technologie appelée « capacitive projetée », qui lui garantit une longue vie, grâce à sa dalle de protection recouvrant l'écran. La dalle IPS assure avec précision de hautes performances avec des couleurs consistantes et de larges angles de vision. La fonction tactile continuera à fonctionner, même si l'écran venait d'être endommagé ou rayé. Un pied solide et stable supporte ce moniteur et lui assure une inclinaison réglable jusqu'à 90°. En plus, le look Bord à Bord donne une belle finition avec des couleurs claires et brillantes.

Disponible aussi en blanc : [ProLite T1932MSC-W1SAG](#)



### IPS

Les écrans IPS sont surtout connus pour leurs larges angles de vision et leurs couleurs naturelles très précises. Ils sont particulièrement adaptés aux applications à couleur critique.



### Touch technology - capacitive projetée

Cette technologie utilise un capteur avec des fils de tension micro-fins intégrés dans la vitre qui recouvre le moniteur. Le toucher est détecté grâce aux caractéristiques électriques du capteur et varie donc lorsque le doigt de l'utilisateur est déplacé sur la vitre. Grâce à cette vitre de protection, cette technologie a une longue durée de vie, et la fonction tactile n'est pas altérée même en cas de rayures, par exemple. Cela permet une image aux performances et qualités parfaite et cela permet également une utilisation avec un doigt, directement, (également des gants en latex) et un pointeur magnétique.

## 01 CARACTÉRISTIQUES DE L'ÉCRAN

Design	Edge to edge glass
Diagonale	19", 48cm
Matrice	IPS LED, verre avec revêtement anti-glare
Résolution native	1280 x 1024 (1.3 megapixel)
Le ratio d'aspect	5:4
Luminosité	250 cd/m <sup>2</sup>
Luminosité	215 cd/m <sup>2</sup> avec l'écran tactile
Transparence de la lumière	85%
Contraste	1000:1 avec l'écran tactile
Temps de réponse (GTG)	14ms
Angle de vision	horizontal/vertical: horizontal°/vertical horizontal°, droit/gauche: 0°/0°, en avant/en arrière: 0°/0°
Couleurs supportées	16.7mln
Fréquence horizontale	31 - 80kHz
Surface de travail H x L	374.8 x 300mm, 14.8 x 11.8"
Taille du pixel	0.2928mm
Couleur du cadre et finition	noir, mate

## 02 TACTILE

Technologie tactile	capacitive projetée
Points de contact	10 (HID, les périphériques seulement avec un OS approprié)
Méthode tactile	stylet, doigt, gant
Interface tactile	USB
Systèmes d'exploitations compatibles	Tous les Moniteurs Iiyama sont compatibles "Plug & Play" sous Windows ou LINUX. Pour plus de détails sur les modèles tactiles compatibles avec les OS supportés, merci de vous référer au fichier des instructions du pilote disponible dans la rubrique "Téléchargement".

## 03 PORTS ET CONNECTEURS

Entrée signal analogique	VGA x1
Entrée signal digital	HDMI x1 DisplayPort x1
Sorties Audio	Haut-parleurs 2 x 1W
HDCP	oui

## 04 CARACTÉRISTIQUES

Protection contre l'eau et la poussière	IP54 (front)
Blocage OSD	oui

## 05 GENERAL

Langues OSD	EN, DE, FR, ES, IT, CN, JP
Boutons de contrôle	Menu, Réglage vers le haut/ Luminosité, Réglage vers le bas/ Mute, Choisi/ Auto, Alimentation
Paramètres réglables	contraste, luminosité, ajustage automatique, position horizontale et verticale, taille horizontale, phase, OSD H-position, OSD V-position, interruption OSD, rapple de mémoire, entrée, OSD langue, réglage de la couleur, volume, muet

<b>Sécurité</b>	adapté à la fermeture Kensington-lock™
<b>Plug&amp;Play</b>	DDC2B

## 06 MECANIQUE

<b>Angle d'inclinaison</b>	90° en avant; 5° en arrière
<b>Montage VESA</b>	100 x 100mm
<b>Système de gestion de passage des câbles</b>	oui

## 07 ACCESSOIRES INCLUS

<b>Câbles</b>	câble d'alimentation, USB, HDMI, Audio, DP
<b>Guides</b>	guide démarrage rapide, guide de sécurité
<b>Autres</b>	Touch Panel Driver Disk (CD-ROM)
<b>Couvrir câbles</b>	oui

## 08 GESTION DE L'ÉNERGIE

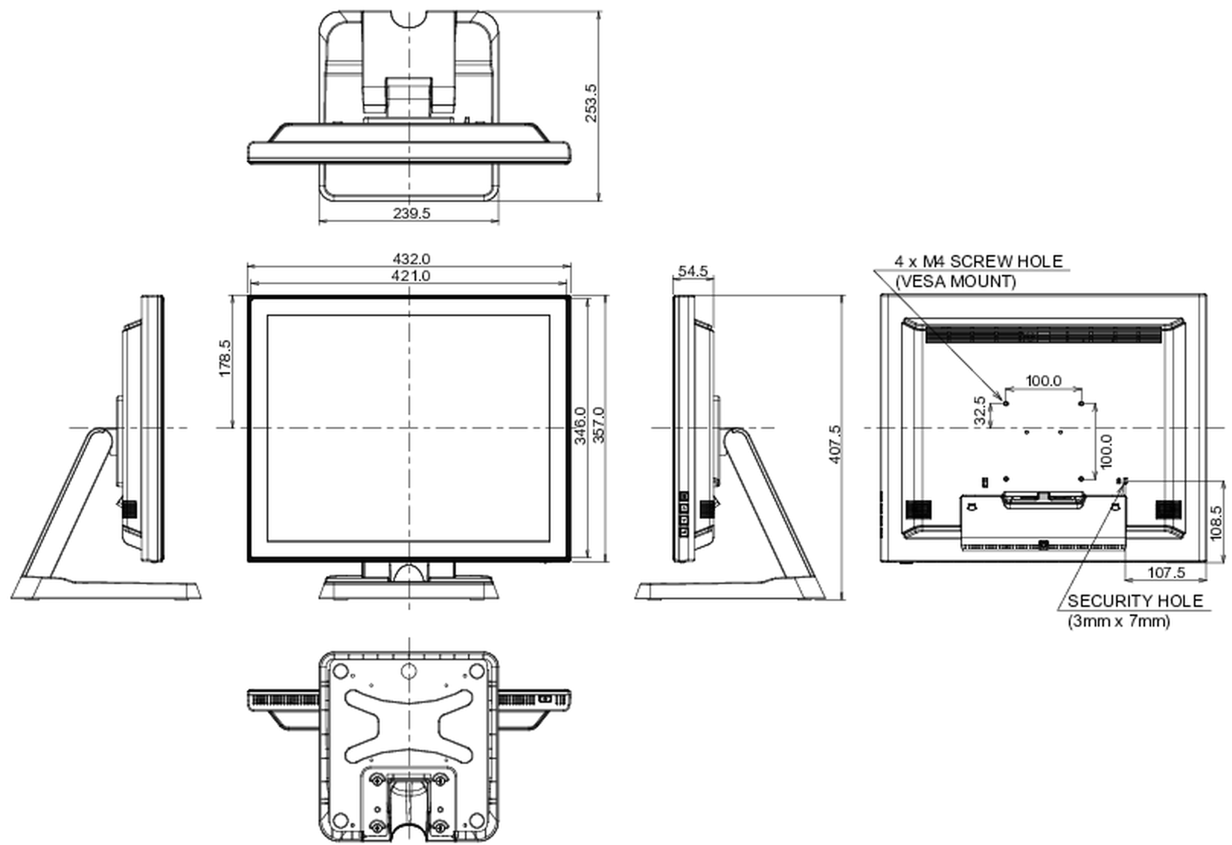
<b>Bloc d'alimentation</b>	interne
<b>Gestion d'alimentation</b>	25W typique, 2W en veille, 2W éteint

## 09 NORMES

<b>Certifications</b>	CB, CE, RoHS support, ErP, WEEE, CU, cULus, VCCI, REACH
<b>Classe d'efficacité énergétique (Regulation (EU) 2017/1369)</b>	E
<b>REACH SVHC</b>	au dessus de 0.1% de plomb

## 10 DIMENSIONS / POIDS

<b>Dimensions produit L x H x P</b>	432 x 391 x 219mm
<b>Poids (sans boîte)</b>	6.9kg
<b>Code EAN</b>	4948570116133



Toutes les marques nommées sur ce site sont des marques déposées. iiyama ne pourra être tenu responsable d'éventuelles erreurs ou omissions contenues sur ce site. Tous les écrans LCD iiyama sont conformes à la norme ISO-9241-307:2008 pour ce qui concerne les défauts de pixel.

© IYAMA CORPORATION. ALL RIGHTS RESERVED