



PCAP dodirni ekran sa 10 tačaka, opremljen sa zaštitnim dodirnim staklom

ProLite TF2415MC-B2 (23,8") koristi PCAP dodirnu tehnologiju i ugrađen je u privlačan okvir sa staklom od ivice do ivice. Zahvaljujući staklenom sloju koji prekriva ekran i robusnoj maski, garantuje visoku izdržljivost i otpornost na ogrebotine, što ga čini savršenim za reklamni panel i aplikacije za javno korišćenje koje se često koriste. Opremljen završnom oblogom od pene, podržava besprekornu integraciju u reklamne panele i pruža IP65 stepen zaštite od prašine i vode sa prednje strane. Pejzažna, portretna i orijentacija okrenuta ka gore osiguravaju fleksibilne mogućnosti montiranja u skoro svakoj instalaciji. Radi lakše integracije, TF2415MC-B2 dolazi opremljen spoljnim nosačima za montiranje što ga čini idealnim rešenjem za integratore reklamnih panela, industrijska okruženja, kontrolne sobe i interaktivnu multimediju.



Dodir preko zaštitnog stakla

Ekran osetljiv na dodir deluje pravo kroz staklo i može pretvoriti staklene površine u interaktivni ekran osetljiv na dodir. Možete ga koristiti u izlogu, kancelariji, u trgovinama kao POS terminal ili u restoranima.



Izolacija penastom trakom

Penasta traka (8 mm) oko monitora osigurava besprekornu integraciju i optimalnu zaštitu od prašine.

01 KARAKTERISTIKE EKRANA

Dizajn	Otvoreni okvir
Dijagonala	23.8", 60.5cm
Panel	VA LED
Osnovna rezolucija	1920 x 1080 (2.1 megapiksel Full HD)
Format ekrana	16:9
Osvetljenje	350 cd/m ²
Osvetljenje	315 cd/m ² sa dodirrom
Propusnost svetla	90%
Statički kontrast	3000:1
Vreme odziva (BTB)	16ms
Zona gledanja	horizontalno/vertikalno: 178°/178°, desno/levo: 89°/89°, gore/dole: 89°/89°
Horizontalna sinhronizacija	31.4 - 82KHz
Vidljiva površina Š x V	527.04 x 296.46mm, 20.7 x 11.7"
Razmak piksela	0.2745mm
Boja okvra	crna

02 TOUCH

Touch tehnologija	projektivni kapacitivni
Tačke dodira	10 (HID, samo sa podržanim OS)
Način dodira	olovka, prst, rukavica (lateks)
Interfejs dodira	USB
Podržani operativni sistemi	Svi iiyama monitori su Plug & Play kompatibilni sa Windows Linux operativnim sistemima. Detalje o podržanom OS-u za modele osetljive na dodir potražite u odjeljku za preuzimanje u uputstvima za instalaciju drajvera.
Kroz staklo	6mm

03 KONEKTORI / KONTROLE

Ulaz analognog signala	VGA x1
Ulaz digitalnog signala	HDMI x1 DisplayPort x1
Audio izlaz	Mini konektor x1
HDCP	da

04 KARAKTERISTIKE

Dodatno	premaz protiv otisaka prstiju, zaštitno providno staklo
Tvrdoća stakla	7H
60950 test udara	da
Zaštita od vode i prašine	IP65 (prednja strana)
Vodootporno zaptivanje	da
Zaključavanje OSD tastera	da

05 OPŠTE

OSD jezici	EN, DE, FR, ES, IT, CN, JP
------------	----------------------------

Kontrolni tasteri	Meni, Pomeranje na gore, Osvetljenost, Pomeranje na dole, Kontrast, Odabir, Napajanje
Korisničke kontrole	slika (kontrast, osvetljenost, položaj H., položaj V., faza, sat, automatsko podešavanje), napredna (temperatura boje, oštrina), OSD (istek vremena, položaj, položaj H., položaj V., prekidač na dodir), opcije (resetovanje, jezik, izbor izvora, režim prikaza, fabričko podešavanje)
Plug&Play	DDC2B

06 MEHANIČKI

Orijentacija	pejzaž, portret, face-up
VESA montiranje	100 x 100mm
Opseg radne temperature	0°C - 40°C
Temperatura skladištenja	- 20°C - 60°C

07 UKLJUČENI DODACI

Kablovi	Strujni kabl, USB, HDMI, DP
Upustva	kratko uputstvo, bezbednosni vodič
Ostalo	AC adapter, čitač za CD ili DVD(CD-ROM), spoljna kontrolna tabla

08 UPRAVLJANJE NAPAJANJEM

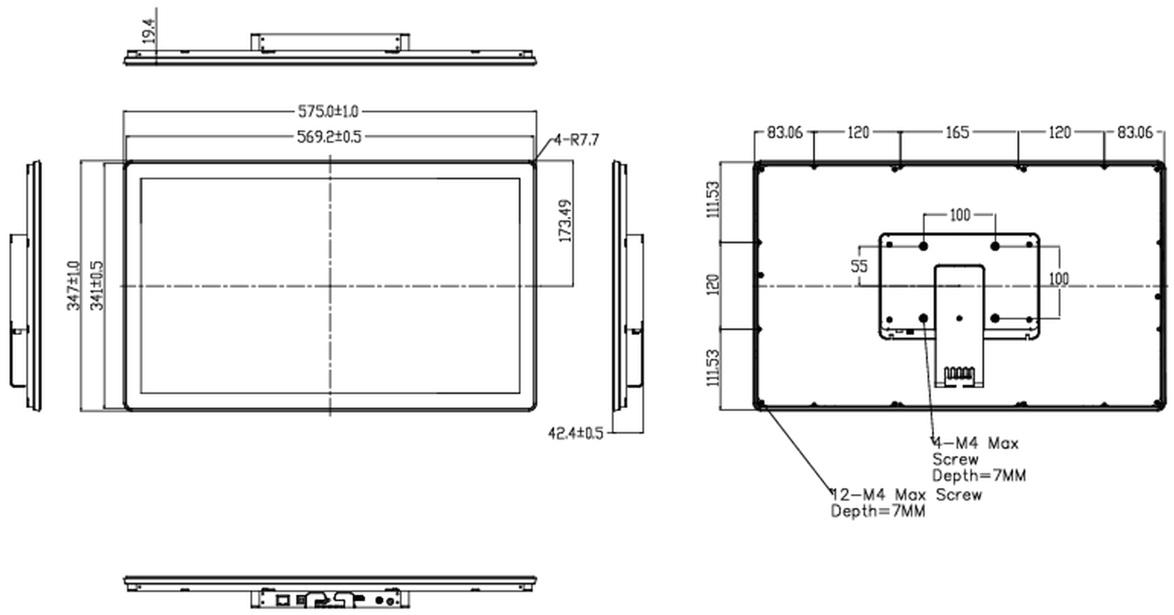
Napajanje	eksterna
Potrošnja energije	% 1W tipično, 1.06W stand by, 0.32W isključen

09 ODRŽIVOST

Propisi	CB, CE, RoHS podrška, ErP, WEEE, CU, cULus, REACH
Klasa energetske efikasnosti (Regulation (EU) 2017/1369)	F
REACH SVHC	iznad 0.1%: Olova

10 DIMENZIJE / TEŽINA

Dimenzije proizvoda Š x V x D	575 x 347 x 42.5mm
Težina (bez kutije)	5.8kg
EAN kod	4948570116775



All trademarks and registered trademarks acknowledged. E & O E. Specification subject to change without notice. All LCD's comply with ISO-9241-307:2008 in connection with pixel defects.

© IIYAMA CORPORATION. ALL RIGHTS RESERVED