



10pt touch Open Frame monitor with IPS panel and touch through glass function

The ProLite TF2215MC-B2 (21.5 inch) uses PCAP touch technology and is built into an eye-catching bezel with edge-to-edge glass. Thanks to a glass overlay covering the screen and a rugged bezel, it guarantees high durability and scratch-resistance, making it perfect for kiosk and high use public facing applications. Equipped with a foam seal finish it supports seamless integration into kiosks and provides IP65 rating resulting in dust and water resistance from the front. Landscape, portrait and face-up orientation ensures flexible mounting possibilities in almost any installation. For ease of integration, the TF2215MC-B2 can be equipped with optional external mounting brackets ([OMK3-1](#)) making it an ideal solution for kiosk integrators, industrial environments, control rooms and interactive multimedia.



Тач через стекло

Этот сенсорный экран работает прямо через стекло и может превратить стеклянные поверхности в интерактивный сенсорный экран. Используйте его в витринах магазинов, в офисах продажи недвижимости, в магазинах для POS или для ресторанов.



Foam Seal

A foam seal finish (8mm) around the monitor ensures seamless integration and optimal dust protection.

01 ХАРАКТЕРИСТИКИ ДИСПЛЕЯ

Дизайн	Open Frame
Диагональ	21.5", 54.6см
Панель	IPS LED
Разрешение	1920 x 1080 (2.1 megapixel Full HD)
Соотношение сторон	16:9
Яркость	350 cd/m ²
Яркость	315 cd/m ² с тач-скрин панелью
Коэффициент пропускания света	90%
Контрастность	1000:1
Время отклика (ВТВ)	14ms
Видимая область	горизонталь/вертикаль: 178°/178°, право/лево: 89°/89°, вверх/вниз: 89°/89°
Частота горизонтальной развертки	31.4 - 82кГц
Видимая область Ш x В	476.064 x 267.786мм, 18.7 x 10.5"
Размер пикселя	0.24795мм
Цвет и отделка bezеля	черный

02 ТАЧ

Сенсорная технология	проекционно-ёмкостная
Точек касания	10 (HID, требует поддерживаемой ОС)
Сенсорный ввод	стилус, палец, перчатка (latex)
Touch interface	USB
Поддерживаемые операционные системы	Все мониторы iiyama Plug & Play совместимы с Windows и Linux. Для получения дополнительной информации о поддерживаемой ОС для сенсорных моделей, смотрите файлы инструкции и драйверы, доступные в разделе загрузки.
Through-Glass	6мм

03 ИНТЕРФЕЙСЫ / РАЗЪЕМЫ / УПРАВЛЕНИЕ

Вход аналогового сигнала	VGA x1
Вход цифрового сигнала	HDMI x1 DisplayPort x1
Аудио выход	Mini jack x1
HDCP	да

04 ФУНКЦИИ

Extra	anti-fingerprint coating, touch through-glass
Твердость стекла	7H
60950 Ball drop test	да
Защита от воды и пыли	IP65 (front)
Водонепроницаемое уплотнение	да
Блокировка экранного меню	да

05 ОСНОВНОЕ

Языки экранного меню	EN, DE, FR, ES, IT, CN, JP
----------------------	----------------------------

Кнопки управления	Menu, Scroll up/ Brightness, Scroll down/ Contrast, Select, Power
Настройки пользователя	picture (contrast, brightness, H-position, V-position, phase, clock, auto adjust), advanced (color temp, sharpness), OSD (timeout, position, H-position, V-position, touch switch), option (reset, language, source select, display mode, factory)
Plug&Play	DDC2B

06 МЕХАНИЧЕСКИЕ ХАРАКТЕРИСТИКИ

Ориентация	ландшафт, портрет, экраном вверх (face-up)
Крепление VESA	100 x 100mm
Диапазон рабочих температур	0°C - 40°C
Диапазон температур хранения	- 20°C - 60°C

07 6.АКСЕССУАРЫ

Кабели	Питание, USB, HDMI, DP
Руководства пользователя	Краткое руководство по началу работы, Руководство по безопасности
Прочее	AC adapter, Touch Panel Driver Disk (CD-ROM), external control pad

08 POWER-MANAGEMENT

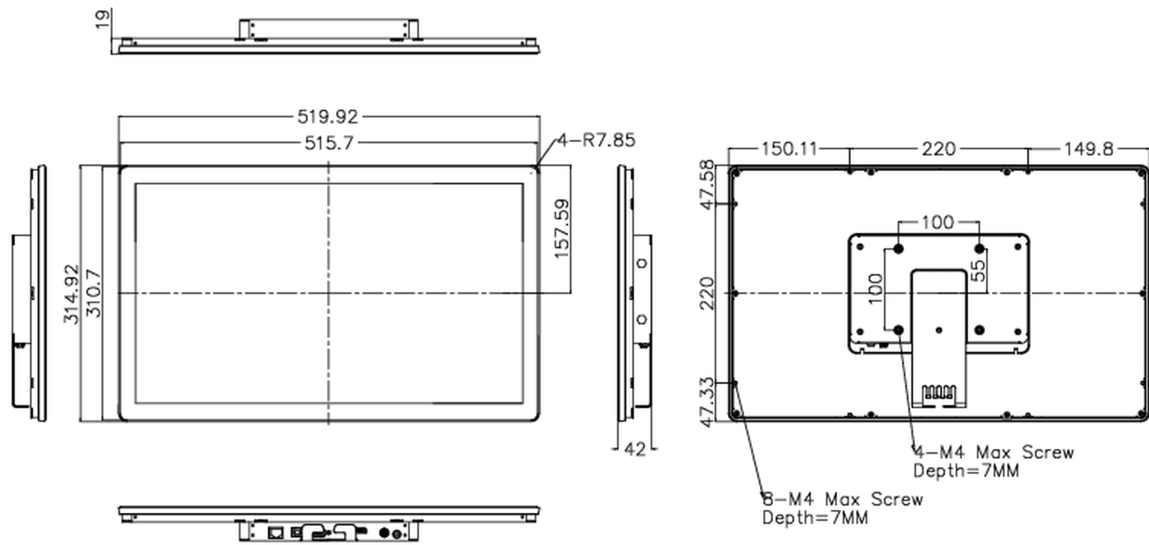
Блок питания	внешний
Питание	DC 12 V
Потребляемая мощность	20.8W стандарт, 1.05W ожидание, 0.32W отключено

09 СТАНДАРТЫ

Сертификаты	CB, CE, RoHS support, ErP, WEEE, CU, cULus, REACH
Класс энергоэффективности	A
REACH SVHC	свинца, превышает 0.1%

10 РАЗМЕР / ВЕС

Размер продукта Ш x В x Г	520 x 315 x 42.5мм
Вес (без упаковки)	4.4кг
EAN код	4948570116768



Все товарные знаки и торговые марки являются собственностью их владельцев и они защищены. Ошибки и изменения допускаются. Спецификации могут быть изменены без уведомления. Все LCD мониторы соответствуют стандарту ISO-9241-307:2008 по политике битых пикселей.

© IIYAMA CORPORATION. ALL RIGHTS RESERVED