



PCAP dodirni ekran u 10 tačaka sa otvorenim okvirom i dodirnim staklom

ProLite TF2215MC-B2 (21,5") koristi PCAP dodirnu tehnologiju i ugrađen je u privlačan okvir sa staklom od ivice do ivice. Zahvaljujući staklenom sloju koji prekriva ekran i robusnoj maski, garantuje veliku izdržljivost i otpornost na ogrebotine, što ga čini savršenim za kioske i visoko frekventne javne aplikacije. Opremljen završnom oblogom od pene, podržava besprekornu integraciju u reklamne panele i pruža IP65 stepen zaštite od prašine i vode sa prednje strane. Pejzažna, portretna i orijentacija okrenuta ka gore osiguravaju fleksibilne mogućnosti montiranja u skoro svakoj instalaciji. Radi lakše integracije, TF2215MC-B2 dolazi opremljen spoljnim nosačima za montažu što ga čini idealnim rešenjem za integratore reklamnih panela, industrijsko okruženje, kontrolne sobe i interaktivnu multimediju.



Dodir preko zaštitnog stakla

Ekran osjetljiv na dodir deluje pravo kroz staklo i može pretvoriti staklene površine u interaktivni ekran osjetljiv na dodir. Možete ga koristiti u izlogu, kancelariji, u trgovinama kao POS terminal ili u restoranima.



Izolacija penastom trakom

Penasta traka (8 mm) oko monitora osigurava besprekornu integraciju i optimalnu zaštitu od prašine.

01 KARAKTERISTIKE EKRANA

Dizajn	Otvoreni okvir
Dijagonala	21.5", 54.6cm
Panel	IPS LED
Osnovna rezolucija	1920 x 1080 (2.1 megapiksel Full HD)
Format ekrana	16:9
Osvetljenje	350 cd/m ²
Osvetljenje	315 cd/m ² sa dodirrom
Propusnost svetla	90%
Statički kontrast	1000:1
Vreme odziva (BTB)	14ms
Zona gledanja	horizontalno/vertikalno: 178°/178°, desno/levo: 89°/89°, gore/dole: 89°/89°
Horizontalna sinhronizacija	31.4 - 82KHz
Vidljiva površina Š x V	476.064 x 267.786mm, 18.7 x 10.5"
Razmak piksela	0.24795mm
Boja okvra	crna

02 TOUCH

Touch tehnologija	projektivni kapacitivni
Tačke dodira	10 (HID, samo sa podržanim operativnim sistemom)
Način dodira	olovka, prst, rukavica (lateks)
Interfejs dodira	USB
Podržani operativni sistemi	Svi iiyama monitori su Plug & Play kompatibilni sa Windows Linux operativnim sistemima. Detalje o podržanom OS-u za modele osetljive na dodir potražite u odjeljku za preuzimanje u uputstvima za instalaciju drajvera.
Kroz staklo	6mm

03 KONEKTORI / KONTROLE

Ulaz analognog signala	VGA x1
Ulaz digitalnog signala	HDMI x1 DisplayPort x1
Audio izlaz	Mini konektor x1
HDCP	da

04 KARAKTERISTIKE

Dodatno	premaz protiv otisaka prstiju, dodirno staklo
Tvrdoća stakla	7H
60950 test udara	da
Zaštita od vode i prašine	IP65 (prednja strana)
Vodootporno zaptivanje	da
Zaključavanje OSD tastera	da

05 OPŠTE

OSD jezici	EN, DE, FR, ES, IT, CN, JP
Kontrolni tasteri	Meni, Pomeranje na gore, Osvetljenost, Pomeranje na dole, Odabir, Napajanje

Korisničke kontrole

slika (kontrast, osvetljenost, H-položaj, V-položaj, faza, sat, automatsko podešavanje), napredna (temperatura boje, oštrina), OSD (vremensko ograničenje, položaj, H-položaj, V-položaj, prekidač na dodir), opcije (resetovanje, jezik, izbor izvora, režim prikaza, fabričko podešavanje)

Plug&Play

DDC2B

06 MEHANIČKI

Orijentacija

pejzaž, portret, face-up

VESA montiranje

100 x 100mm

Opseg radne temperature

0°C - 40°C

Temperatura skladištenja

- 20°C - 60°C

07 UKLJUČENI DODACI

Kablovi

Strujni kabl, USB, HDMI, DP

Upustva

kratko uputstvo, bezbednosni vodič

Ostalo

AC adapter, čitač za CD ili DVD(CD-ROM), spoljna kontrolna tabla

08 UPRAVLJANJE NAPAJANJEM

Napajanje

eksterna

Potrošnja energije

% 1W tipično, 1.05W stand by, 0.32W isključen

09 ODRŽIVOST

Propisi

CB, CE, RoHS podrška, ErP, WEEE, CU, cULus, REACH

Klasa energetske efikasnosti (Regulation (EU) 2017/1369)

F

REACH SVHC

iznad 0.1%: Olova

10 DIMENZIJE / TEŽINA

Dimenzije proizvoda Š x V x D

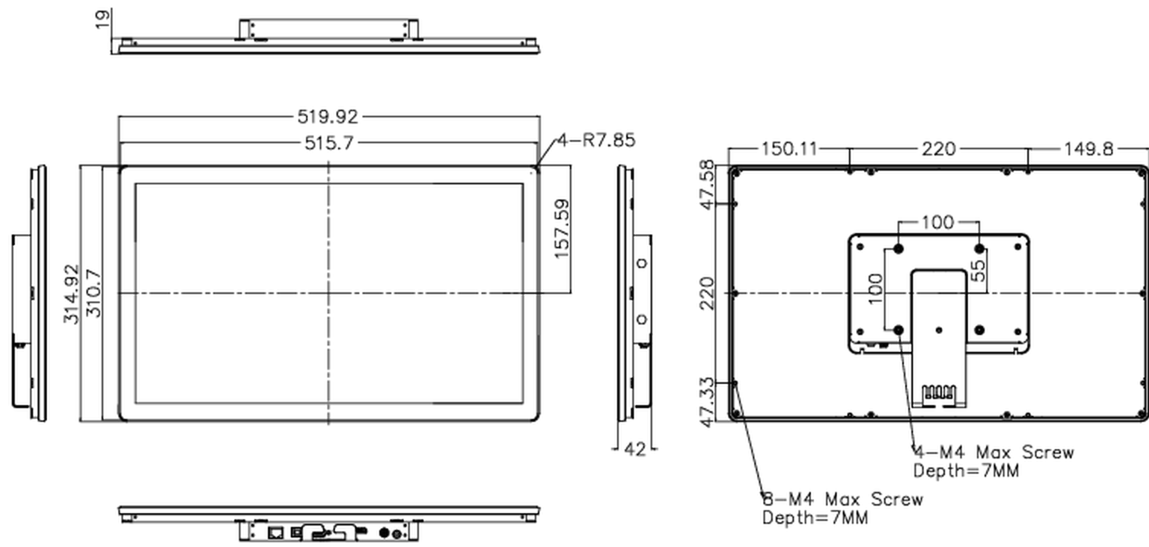
520 x 315 x 42.5mm

Težina (bez kutije)

4.4kg

EAN kod

4948570116768



All trademarks and registered trademarks acknowledged. E & O E. Specification subject to change without notice. All LCD's comply with ISO-9241-307:2008 in connection with pixel defects.

© IIYAMA CORPORATION. ALL RIGHTS RESERVED