



## PCAP ekran bez okvira osetljiv na dodir u 10 tačaka, opremljen završnim slojem od pene, za besprekornu integraciju

ProLite TF1015MC (10,1") koristi PCAP dodirnu tehnologiju i ugrađen je u privlačan okvir sa staklom od ivice do ivice. Zahvaljujući staklenom sloju koji prekriva ekran i robusnoj maski, garantuje veliku izdržljivost i otpornost na ogrebotine, što ga čini savršenim za reklamne panele i visoko frekventne javne aplikacije. Opremljen završnom oblogom od pene, podržava besprekornu integraciju u reklamne panele i pruža IP65 stepen zaštite od prašine i vode sa prednje strane. Pejzažna, portretna i orijentacija okrenuta ka gore osiguravaju fleksibilne mogućnosti montiranja u skoro svakoj instalaciji. Radi lakše integracije, TF1015MC dolazi opremljen spoljnim nosačima za montiranje što ga čini idealnim rešenjem za integratore reklamnih panela, industrijska okruženja, kontrolne sobe i interaktivnu multimediju.



### Dodir preko zaštitnog stakla

Ekran osetljiv na dodir deluje pravo kroz staklo i može pretvoriti staklene površine u interaktivni ekran osetljiv na dodir. Možete ga koristiti u izlogu, kancelariji, u trgovinama kao POS terminal ili u restoranima.



### Izolacija penastom trakom

Penasta traka (8 mm) oko monitora osigurava besprekornu integraciju i optimalnu zaštitu od prašine.

## 01 KARAKTERISTIKE EKRANA

Dizajn	Otvoreni okvir
Dijagonala	10.1", 25.7cm
Panel	VA LED
Osnovna rezolucija	1280 x 800 (1 megapiksel)
Format ekrana	16:10
Osvetljenje	500 cd/m <sup>2</sup>
Osvetljenje	450 cd/m <sup>2</sup> sa dodirrom
Propusnost svetla	90%
Statički kontrast	1300:1
Vreme odziva (BTB)	25ms
Zona gledanja	horizontalno/vertikalno: 170°/170°, desno/levo: 85°/85°, gore/dole: 85°/85°
Horizontalna sinhronizacija	31.4 - 49.7KHz
Vidljiva površina Š x V	216.96 x 135.6mm, 8.5 x 5.3"
Razmak piksela	0.1695mm
Boja okvra	crna

## 02 TOUCH

Touch tehnologija	projektivni kapacitivni
Tačke dodira	10 (HID, samo sa podržanim OS)
Način dodira	olovka, prst, rukavica (lateks)
Interfejs dodira	USB
Podržani operativni sistemi	Svi iiyama monitori su Plug & Play kompatibilni sa Windows Linux operativnim sistemima. Detalje o podržanom OS-u za modele osetljive na dodir potražite u odjeljku za preuzimanje u uputstvima za instalaciju drajvera.
Kroz staklo	6mm

## 03 KONEKTORI / KONTROLE

Ulaz analognog signala	VGA x1
Ulaz digitalnog signala	HDMI x1 DisplayPort x1
Audio izlaz	Mini konektor x1
HDCP	da

## 04 KARAKTERISTIKE

Dodatno	premaz protiv otisaka prstiju, dodirno staklo
Debljina stakla	3.3mm
Tvrdoća stakla	7H
60950 test udara	da
Zaštita od vode i prašine	IP65 (prednja strana)
Vodootporno zaptivanje	da
Zaključavanje OSD tastera	da

## 05 OPŠTE

OSD jezici	EN, DE, FR, ES, IT, CN, JP
------------	----------------------------

<b>Kontrolni tasteri</b>	Meni, Pomeranje na gore / Osvetljenost, Pomeranje na dole / Kontrast, Odabir, Napajanje
<b>Korisničke kontrole</b>	slika (kontrast, osvetljenost, H-položaj, V-položaj, faza, sat, automatsko podešavanje), napredna podešavanja (temperatura boje, oštrina), OSD (vremensko ograničenje, položaj, H-položaj, V-položaj, prekidač na dodir), opcije (resetovanje, jezik, izbor izvora, režim prikaza, fabričko podešavanje)
<b>Plug&amp;Play</b>	DDC2B

## 06 MEHANIČKI

<b>Orijentacija</b>	pejzaž, portret, face-up
<b>VESA montiranje</b>	100 x 100mm
<b>Opseg radne temperature</b>	0°C - 40°C
<b>Temperatura skladištenja</b>	- 20°C - 60°C

## 07 UKLJUČENI DODACI

<b>Kablovi</b>	Strujni kabl (1.8m), USB (1.8m), HDMI (1.8m), DP (1.8m)
<b>Upustva</b>	kratko uputstvo, bezbednosni vodič
<b>Ostalo</b>	AC adapter, ulay za CD ili DVD (CD-ROM), PROLITE TF1015MC-B2

## 08 UPRAVLJANJE NAPAJANJEM

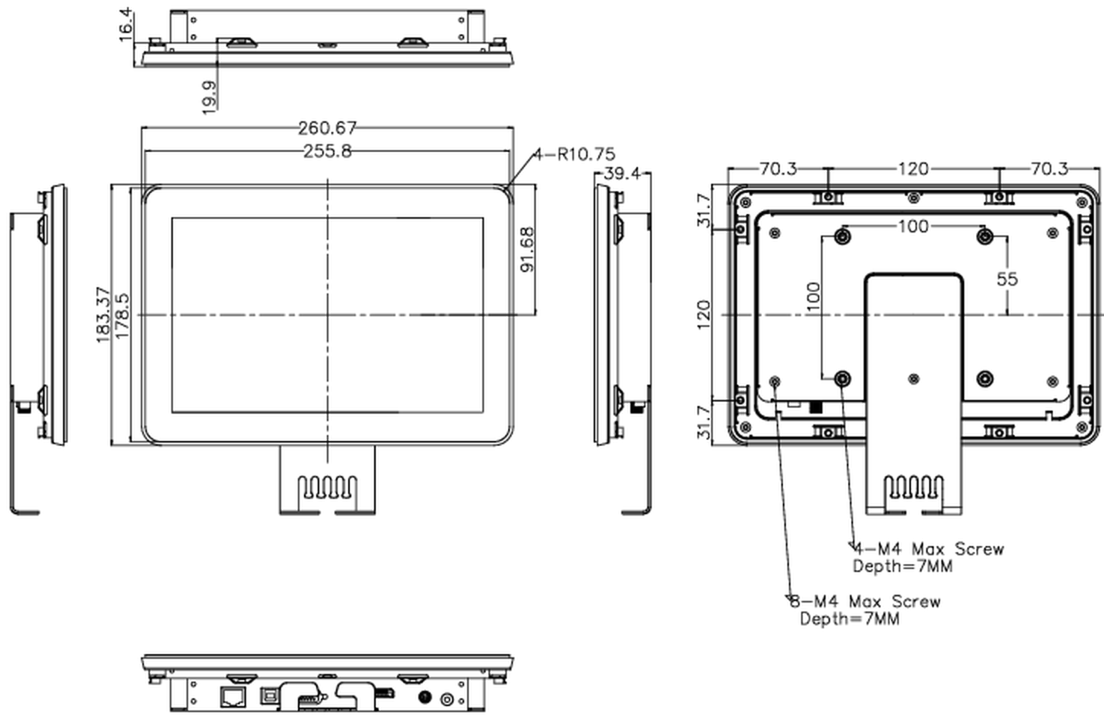
<b>Napajanje</b>	eksterna
<b>Potrošnja energije</b>	% 1W tipično, 0.89W stand by, 0.31W isključen

## 09 ODRŽIVOST

<b>Propisi</b>	CB, CE, RoHS podrška, ErP, WEEE, CU, cULus, REACH
<b>Klasa energetske efikasnosti (Regulation (EU) 2017/1369)</b>	E
<b>REACH SVHC</b>	iznad 0.1%: Olova

## 10 DIMENZIJE / TEŽINA

<b>Dimenzije proizvoda Š x V x D</b>	260.5 x 183.5 x 39.5mm
<b>Težina (bez kutije)</b>	1.4kg
<b>EAN kod</b>	4948570116744



All trademarks and registered trademarks acknowledged. E & O E. Specification subject to change without notice. All LCD's comply with ISO-9241-307:2008 in connection with pixel defects.

© IIYAMA CORPORATION. ALL RIGHTS RESERVED