



Ecran tactile Open Frame PCAP de 10 points équipé d'une finition en mousse pour une intégration parfaite

Le ProLite TF1015MC (10,1 pouces) utilise la technologie tactile PCAP et est intégré dans un cadre élégant avec un verre bord-à-bord. Grâce à une couche de verre recouvrant l'écran et un encadrement robuste, il garantit une grande durabilité et une résistance aux rayures, ce qui le rend parfait pour les kiosques et les applications grand public à usage intensif. Doté d'une finition en mousse, il permet une intégration simple dans les kiosques et fournit un indice de protection IP65, offrant ainsi une résistance à la poussière et à l'eau sur le dessus. Les orientations paysage, portrait et face-up assurent des possibilités de montage flexibles dans presque toutes les installations. Pour faciliter l'intégration, le TF1015MC peut être équipé de supports de montage externes ([OMK2-1](#)) disponibles en option, ce qui en fait une solution idéale pour les intégrateurs de kiosques, les environnements industriels, les salles de contrôle et le multimédia interactif.



Toucher au travers de vitres

Cet écran tactile fonctionne directement à travers la vitre et peut transformer les surfaces de vitre en un écran tactile interactif. Utilisez-le sur les vitrines des magasins, dans les agences immobilières, pour les points de vente en magasins ou les restaurants.



Mousse de protection

Une finition avec mousse de protection (8mm) entourant le pourtour du moniteur garantit une intégration facile et une optimisation optimale contre la poussière.

01 CARACTÉRISTIQUES DE L'ÉCRAN

| | |
|------------------------------|---|
| Design | Open Frame |
| Diagonale | 10.1", 25.7cm |
| Matrice | VA LED |
| Résolution native | 1280 x 800 (1 megapixel) |
| Le ratio d'aspect | 16:10 |
| Luminosité | 500 cd/m ² |
| Luminosité | 450 cd/m ² avec l'écran tactile |
| Transparence de la lumière | 90% |
| Contraste | 1300:1 |
| Temps de réponse (BTB) | 25ms |
| Angle de vision | horizontal/vertical: 170°/170°, droit/gauche: 85°/85°, en avant/en arrière: 85°/85° |
| Fréquence horizontale | 31.4 - 49.7kHz |
| Surface de travail H x L | 216.96 x 135.6mm, 8.5 x 5.3" |
| Taille du pixel | 0.1695mm |
| Couleur du cadre et finition | noir |

02 TACTILE

| | |
|--------------------------------------|--|
| Technologie tactile | capacitive projetée |
| Points de contact | 10 (HID, les périphériques seulement avec un OS approprié) |
| Méthode tactile | stylet, doigt, gant (latex) |
| Interface tactile | USB |
| Systèmes d'exploitations compatibles | Tous les Moniteurs Iiyama sont compatibles "Plug & Play" sous Windows ou LINUX. Pour plus de détails sur les modèles tactiles compatibles avec les OS supportés, merci de vous référer au fichier des instructions du pilote disponible dans la rubrique "Téléchargement". |
| Contact au travers de la vitre | 6mm |

03 PORTS ET CONNECTEURS

| | |
|--------------------------|---------------------------|
| Entrée signal analogique | VGA x1 |
| Entrée signal digital | HDMI x1 DisplayPort x1 |
| Sorties Audio | Mini jack x1 |
| HDCP | oui |

04 CARACTÉRISTIQUES

| | |
|---|--|
| Extra | revêtement anti-empresintes, touch au travers de vitre |
| Épaisseur du verre | 3.3mm |
| Dûreté du verre | 7H |
| 60950-1 l'essai de chute de bille | oui |
| Protection contre l'eau et la poussière | IP65 (front) |
| Résistance à l'eau | oui |
| Blocage OSD | oui |

05 GENERAL

| | |
|-----------------------------|---|
| Langues OSD | EN, DE, FR, ES, IT, CN, JP |
| Boutons de contrôle | Menu, Réglage vers le haut/Luminosité, Réglage vers le bas/Contraste, Sélection, Alimentation |
| Paramètres réglables | image (contraste, luminosité, H, position, V. position, amende, dimension H., auto ajustez), avancée (température de couleur, netteté), OSD (délai d'inactivité, position, position-H, position-V, touch switch), option (restauration, langue, sélection du signal, mode d'affichage, factory) |
| Plug&Play | DDC2B |

06 MECANIQUE

| | |
|----------------------------------|--|
| Orientation | paysage, portrait, installation à plat |
| Montage VESA | 100 x 100mm |
| Température d'utilisation | 0°C - 40°C |
| Température de stockage | - 20°C - 60°C |

07 ACCESSOIRES INCLUS

| | |
|---------------|---|
| Câbles | câble d'alimentation (1.8m), USB (1.8m), HDMI (1.8m), DP (1.8m) |
| Guides | guide démarrage rapide, guide de sécurité |
| Autres | boîtier externe d'alimentation électrique, Touch Panel Driver Disk (CD-ROM), Tablette de Contrôle Externe |

08 GESTION DE L'ÉNERGIE

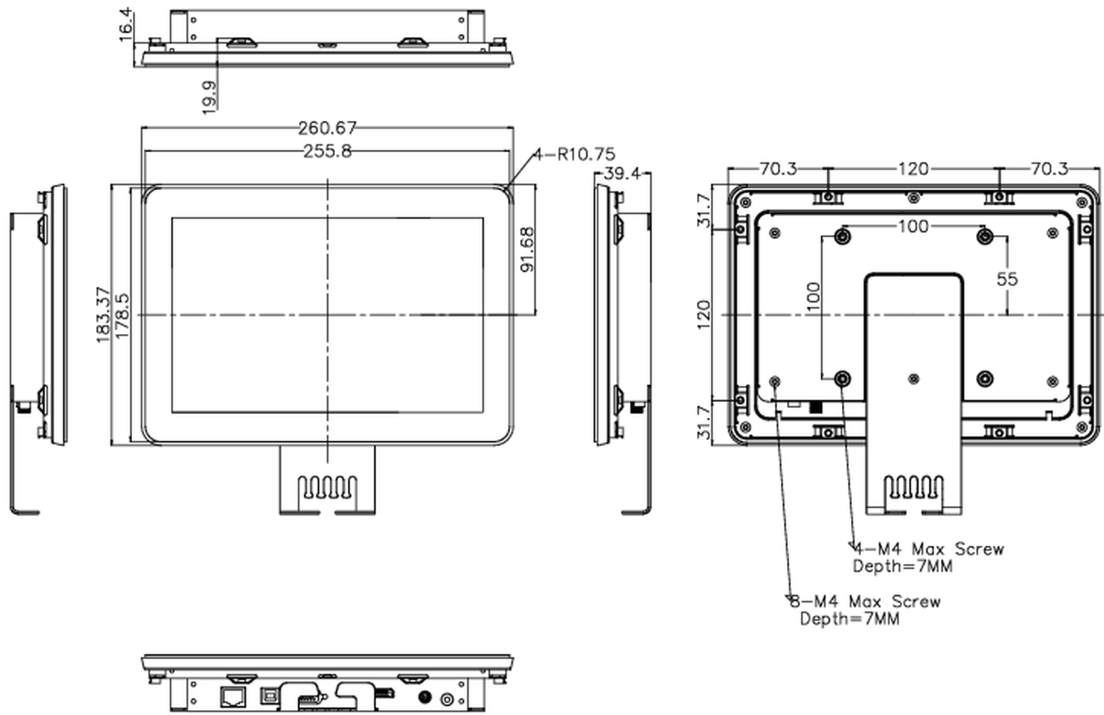
| | |
|-------------------------------|---|
| Bloc d'alimentation | externe |
| Alimentation | DC 12 V |
| Gestion d'alimentation | 8W typique, 0.89W en veille, 0.31W éteint |

09 NORMES

| | |
|--|---|
| Certifications | CB, CE, RoHS support, ErP, WEEE, CU, cULus, REACH |
| Classe d'efficacité énergétique (Regulation (EU) 2017/1369) | E |
| REACH SVHC | au dessus de 0.1% de plomb |

10 DIMENSIONS / POIDS

| | |
|-------------------------------------|------------------------|
| Dimensions produit L x H x P | 260.5 x 183.5 x 39.5mm |
| Poids (sans boîte) | 1.4kg |
| Code EAN | 4948570116744 |



Toutes les marques nommées sur ce site sont des marques déposées. iiyama ne pourra être tenu responsable d'éventuelles erreurs ou omissions contenues sur ce site. Tous les écrans LCD iiyama sont conformes à la norme ISO-9241-307:2008 pour ce qui concerne les défauts de pixel.

© IIYAMA CORPORATION. ALL RIGHTS RESERVED