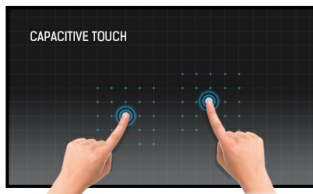




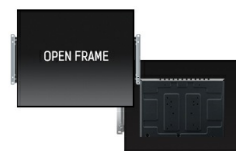
## 15" PCAP monitor od 10 dodirnih tačaka otvorenog okvira

Multi-touch ekran ProLite TF1534MC-B6X 15 "zasnovan je na projektivnoj kapacitivnoj tehnologiji koja zahvaljujući staklenom sloju koji pokriva ekran garantuje visoku izdržljivost, otpornost na ogrebotine i savršene performanse slike. Funkcija dodira ostaje nepromenjena čak i ako se staklo ogrebe. Ekran ima IP65 stepen zaštite, što znači da je sa prednje strane otporan na prašinu i vodu. Za jednostavnu integraciju, TF1534MC-BXs može biti opremljen opcionim spoljnim nosačima ([OMK1-1](#)) što ga čini idealnim rešenjem za integrisane reklamne panele i reklamiranje unutar maloprodaje.



### Touch tehnologija - Kapacitivna

Ova tehnologija koristi senzornu mrežu mikro finih žica integrisanih u staklo koje pokriva ekran. Dodir se prepoznaje jer se električne karakteristike mreže senzora menjaju kada se ljudski prst stavi na staklo. Zahvaljujući prekrivanju staklom ova je tehnologija vrlo izdržljiva, a funkcija dodira ostaje netaknuta čak i ako se staklo ogrebe. Nudi savršene performanse slike i radiće sa ljudskim prstom (takođe i u rukavicama od lateksa) i olovkom.



### Otvoreni nosači rama

This open frame monitor can be equipped with optional external mounting brackets. It guarantees easy installation and makes it an ideal solution for kiosk integrators and In-store Retail.

## 01 KARAKTERISTIKE EKRANA

Dizajn	Otvoreni okvir
Dijagonala	15", 38cm
Panel	TN LED
Osnovna rezolucija	1024 x 768 (0.8 megapiksela)
Format ekrana	4:3
Osvetljenje	370 cd/m <sup>2</sup>
Osvetljenje	330 cd/m <sup>2</sup> sa dodirrom
Propusnost svetla	90%
Statički kontrast	700:1 sa dodirrom
Vreme odziva (GTG)	8ms
Zona gledanja	horizontalno/vertikalno: 170°/160°, desno/levo: 85°/85°, gore/dole: 80°/80°
Podržane boje	16.7mln
Horizontalna sinhronizacija	31.4 - 60KHz
Vidljiva površina Š x V	304 x 228mm, 12 x 9"
Razmak piksela	0.297mm
Boja okvra	crna, mat

## 02 TOUCH

Touch tehnologija	projektivni kapacitivni
Tačke dodira	10 (HID; samo sa podržanim OS)
Način dodira	olovka, prst, rukavica (lateks)
Interfejs dodira	USB
Podržani operativni sistemi	Svi iiyama monitori su Plug & Play kompatibilni sa Windows Linux operativnim sistemima. Detalje o podržanom OS-u za modele osetljive na dodir potražite u odjeljku za preuzimanje u uputstvima za instalaciju drajvera.

## 03 KONEKTORI / KONTROLE

Ulaz analognog signala	VGA x1
Ulaz digitalnog signala	HDMI x1 DisplayPort x1
HDCP	da

## 04 KARAKTERISTIKE

Dodatno	premaz protiv otisaka prstiju
Zaštita od vode i prašine	IP65 (prednja strana)
Zaključavanje OSD tastera	da

## 05 OPŠTE

OSD jezici	EN, DE, FR, ES, IT, CN, JP
Kontrolni tasteri	Meni, Pomeranje na gore/Osvetljenost, Pomeranje na dole/Mutiranje zvuka, Izbor, Napajanje
Korisničke kontrole	slika (kontrast, osvetljenost, položaj H., položaj V., faza, sat, automatsko podešavanje), napredni (temp. boje, oštrina), OSD (istek vremena, položaj, položaj H., položaj V.), opcija (resetovanje, jezik, izbor izvora, režim prikaza)
Plug&Play	DDC2B

## 06 MEHANIČKI

Orijentacija pejzaž, portret, face-up

VESA montiranje 100 x 100mm

## 07 UKLJUČENI DODACI

Kablovi Strujni kabl (1.8m), USB (1.8m), HDMI (1.8m), DP (1.8m)

Upustva kratko uputstvo, bezbednosni vodič

Ostalo AC adapter, CD-ROM sa panelom osetljivim na dodir

## 08 UPRAVLJANJE NAPAJANJEM

Napajanje eksterna

Potrošnja energije % 1W tipično, 2W stand by, 2W isključen

## 09 ODRŽIVOST

Propisi CB, CE, TÜV-Bauart, EAC, RoHS podrška, ErP, WEEE, cULus, REACH

Klasa energetske efikasnosti (Regulation (EU) 2017/1369) E

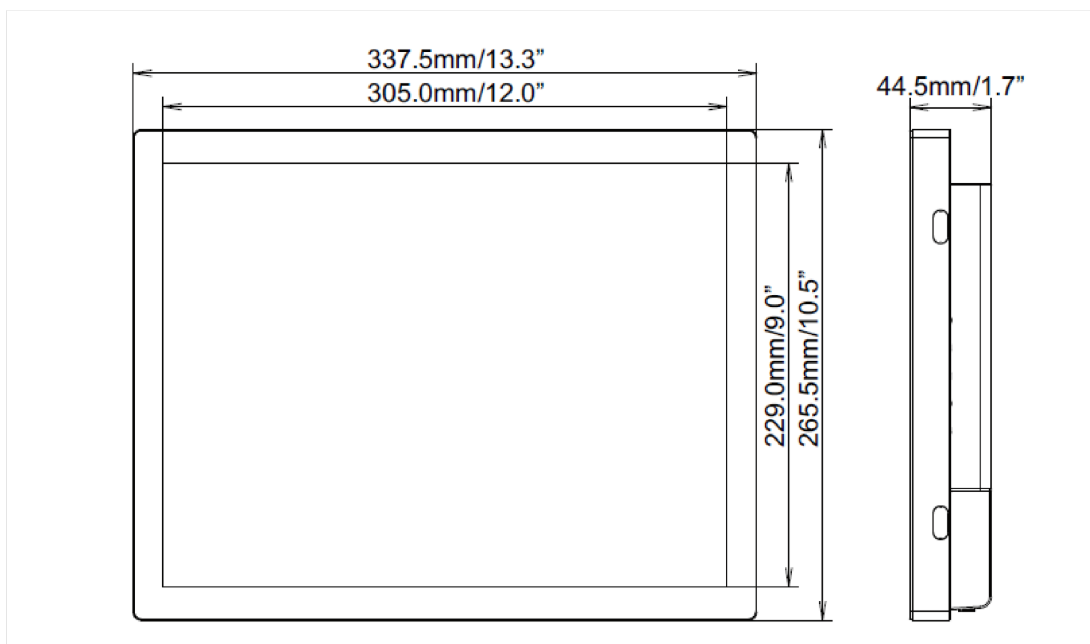
REACH SVHC iznad 0.1%: Olova

## 10 DIMENZIJE / TEŽINA

Dimenzije proizvoda Š x V x D 337.5 x 265.5 x 44.5mm

Težina (bez kutije) 2.7kg

EAN kod 4948570116812



*All trademarks and registered trademarks acknowledged. E & O E. Specification subject to change without notice. All LCD's comply with ISO-9241-307:2008 in connection with pixel defects.*

© IYAMA CORPORATION. ALL RIGHTS RESERVED