



### 10pt touch open frame monitor with AG-coating and high brightness

The ProLite TF2234MC uses PCAP touch technology, and it is built into an eye-catching bezel with edge-to-edge glass. Featuring IPS LCD Screen technology, it offers exceptional colour performance and wide viewing angles. The higher brightness ensures crispy and clear images, even in a bright environment. In addition to the superb image quality, the screen is suitable for demanding environments. It comes with a rugged bezel and IP65 rating, meaning the monitor is dust and water resistant from the front. The Anti Glare Glass helps to avoid issues with reflections and external light sources affecting contrast and sharpness. The ProLite TF2234MC is the ideal screen for kiosk integrators and a superb display for use as Interactive Digital Signage, Instore Retail and Interactive Presentation display. For ease of integration, this monitor can be equipped with optional external mounting brackets ([OMK1-1](#)).



IPS

IPS displays are best known for wide viewing angles and natural, highly accurate colours. They are especially suited for colour-critical applications.



Dotyková technologie – kapacitní

Tato technologie využívá elektrickou vodivost. Tento povrch garantuje nejen dokonalou kvalitu obrazu, ale také trvanlivost a odolnost vůči poškrábání. Navíc eventuální poškrábání povrchu nemá vliv na samotnou dotekovou funkci. Panel rovněž rozpozná dotek provedený prstem (také v latexové rukavici) rovněž tak speciálním stylusem.

## 01 CHARAKTERISTIKA OBRAZU

Design	Open Frame
Úhlopříčka monitoru	21.5", 55cm
Panel	IPS LED, AG potažené sklo
Nativní rozlišení	1920 x 1080 (2.1 megapixel Full HD)
Formát obrazu	16:9
Jas	350 cd/m <sup>2</sup>
Jas	300 cd/m <sup>2</sup> kromě dotekového panelu
Propustnost světla	85%
Kontrast	1 000:1 kromě dotekového panelu
Čas reakce (GTG)	8ms
Úhel sledování	horizontální/vertikální: 178°/178°, na parvo/na levo: 89°/89°, nahoru/dolů: 89°/89°
Barevná podpora	16.7mln
Horizontalfrequenz	30.0 - 84.0kHz
Arbeitsfläche H x B	476.6 x 268.1mm, 18.8 x 10.6"
Velikost bodů	0.247mm
Barva rámečku	černá, matná

## 02 DOTYK

Touchscreen Technologie	projective capacitive
Touchpunkte	10 (HID, pouze s podporovanými OS)
Metoda dotyku	stylus, prst, rukavice (latex)
Touch interface	USB
Podporované OS	Všechny monitory iiyama jsou Plug & Play a kompatibilní s Windows a Linuxem. Podrobnosti o podporovaném operačním systému pro dotykové modely naleznete v instrukčním souboru ovladače, který je k dispozici v sekci Stažení.

## 03 ROZHRANÍ / KONEKTORY / OVLÁDÁNÍ

Analogové vstupní porty	VGA x1
Digitální vstupní porty	HDMI x1 DisplayPort x1
HDCP	ano

## 04 VLASTNOSTI

Tloušťka skla	1.5mm
Tvrдость skla	6H
Ochrana proti vodě a prachu	IPIP65 (front)
Zámek kláves OSD	ano

## 05 OBECNÉ

Jazyky OSD	EN, DE, FR, ES, IT, RU, JP, NL, PL
Kontrolní tlačítka	Menu, Nahoru / Jas, Dolů / kontrast, Výběr / Auto, Power
Nastavitelné parametry	picture (contrast, brightness, auto adjust, H.position, V.position, H.size, phase, clock, auto adjust), advanced (color temp., sharpness), OSD (time out, position, H-position, V-position), option (reset, language, source select, display mode, factory)
Plug&Play	DDC2B

## 06 MECHANICKÉ ČÁSTI

**Orientace** horizontální, vertikální, face-up

**VESA** 100 x 100mm

## 07 ZAHRNUTÉ PŘÍSLUŠENSTVÍ

**Kabely** napájecí (1.8m), USB (1.8m), HDMI (1.8m), DP (1.8m)

**Příručky** uživatelský manuál, instrukce bezpečnosti

**Ostatní** AC adaptér, Touch Panel Driver Disk (CD-ROM)

**Kryt kabelů** ano

## 08 POWER-MANAGEMENT

**Napájecí zdroj:** externí

**Napájení** DC DC 12 V

**Odběr energie:** 18W typisch, 1W odpočinek, 1W vypnutý

## 09 UDRŽITELNOST

**Předpisy** CE, TÜV-Bauart, RoHS support, ErP, WEEE, CU, cULus, VCCI, REACH

**Energetická třída (Regulation (EU) 2017/1369)** F

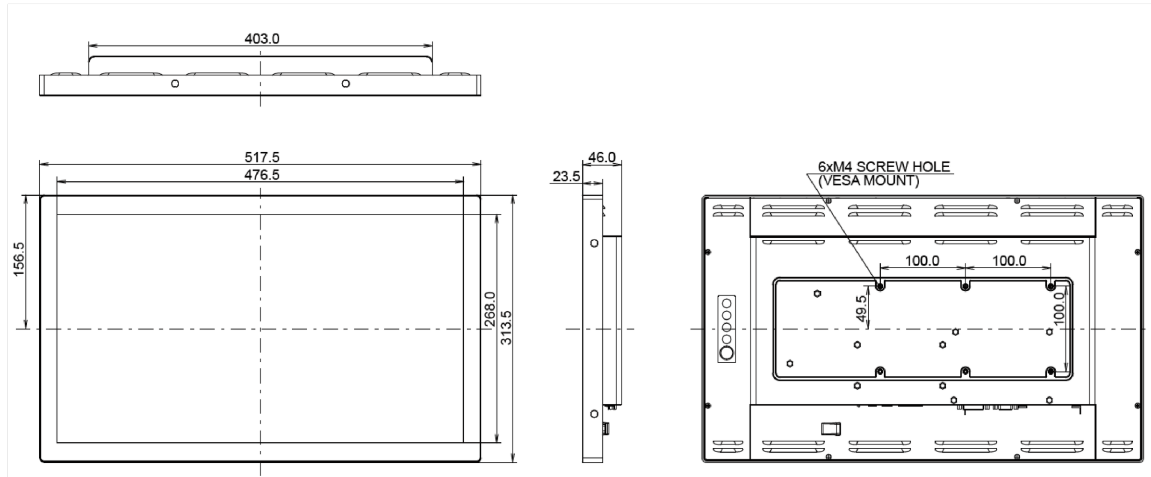
**REACH SVHC** nad 0.1% olova

## 10 ROZMĚRY / HMOTNOST

**Rozměry výrobku Š x V x D** 517.5 x 313.5 x 46mm

**Váha (bez balení)** 4.4kg

**EAN code** 4948570116867



Všechny ochranné známky jsou registrovány a chráněny. Vyhrazené právo na změny. Veškeré ploché panely LCD splňují normu ISO-9241-307:2008 v oblasti počtu vadných pixelů.

© IYAMA CORPORATION. ALL RIGHTS RESERVED