



25" ultra-slim monitor featuring IPS Panel Technology with a 16:10 aspect ratio

Providing excellent picture performance, the ProLite XU2595WSU is a great choice for office applications, graphics applications and CAD applications. The monitor features an IPS Technology LED panel offering 1920 x 1200 native resolution with accurate colour reproduction and wide viewing angles. The blue light reducer function and flicker-free LED's helps to significantly limit eye fatigue typically caused by working with a computer screen.



IPS

IPS displays are best known for wide viewing angles and natural, highly accurate colours. They are especially suited for colour-critical applications.



Нет мерцания + подавление синего

Оптимальное решение для комфорта и здоровья ваших глаз. Немерцающие мониторы с функцией уменьшения синего света существенно снижают напряжение и усталость в сравнении с обычными мониторами.

01 ХАРАКТЕРИСТИКИ ДИСПЛЕЯ

Дизайн	ultra slim
Диагональ	25", 63.36см
Панель	IPS Technology LED, матовый
Разрешение	1920 x 1200 (2.3 megapixel WUXGA)
Соотношение сторон	16:10
Яркость	300 cd/m ²
Контрастность	1000:1
Расширенная контрастность	5M:1
Время отклика (GTG)	4мс
Видимая область	горизонталь/вертикаль: 178°/178°, право/лево: 89°/89°, вверх/вниз: 89°/89°
Поддержка цвета	16.7mln
Частота горизонтальной развертки	30 - 89кГц
Видимая область Ш x В	535.4 x 338.7мм, 21.1 x 13.3"
Размер пикселя	0.279x0.282мм
Colour	матовый

02 ИНТЕРФЕЙСЫ / РАЗЪЕМЫ / УПРАВЛЕНИЕ

Вход сигнала	VGA x1 (max. 1920 x 1200 @60Hz) HDMI x1 (max. 1920 x 1200 @60Hz) DisplayPort x1 (max. 1920 x 1200 @75Hz)
USB HUB	x2 (v.2.0)
HDCP	да
Разъем для наушников	да

03 ФУНКЦИИ

Уменьшение голубого свечения	да
Flicker Free LED	да
Adaptive Sync поддержка	DisplayPort @48-75Hz
Языки экранного меню	EN, DE, FR, RU, JP, NL, PL
Кнопки управления	Auto, -/ ECO, +/- Volume/Blue Light Reducer, Menu, Power
Настройки пользователя	luminance (contrast, brightness, i-Style Colour, ACR, ECO), image settings (pixel clock, phase, H. position, V. position, aspect ratio), colour settings (gamma, 6-axis, colour temp.), OSD (H. position, V. position, OSD timeout, language), extra (reset, DDC/CI, signal select, OverDrive, audio source, opening logo, FreeSync, information)
Колонки	2 x 2Вт
Дополнительно	подготовка Kensington-lock™, DDC/CI, DDC2B, Mac OSX

04 МЕХАНИЧЕСКИЕ ХАРАКТЕРИСТИКИ

Эргономика	наклон
Угол наклона экрана	22° вверх; 5° вниз
Крепление VESA	100 x 100мм
Диапазон рабочих температур	5°C - 35°C
Диапазон температур хранения	- 20°C - 60°C

05 6.АКСЕССУАРЫ

Кабели

Питание (1.8m), USB (1.8m), DP (1.8m)

Прочее

Краткое руководство по началу работы, Руководство по безопасности

06 POWER-MANAGEMENT

Блок питания

внутренний

Питание

AC 100 - 240V, 50/60Гц

Потребляемая мощность

27.8W стандарт, 0.49W ожидание, 0.34W отключено

07 СТАНДАРТЫ

Сертификаты

TCO Certified, CE, TÜV-Bauart, RoHS support, ErP, WEEE, CU, REACH

Класс энергоэффективности

A

REACH SVHC

свинца, превышает 0.1%

08 РАЗМЕР / BEC

Размер продукта Ш x В x Г

546.5 x 438.5 x 180мм

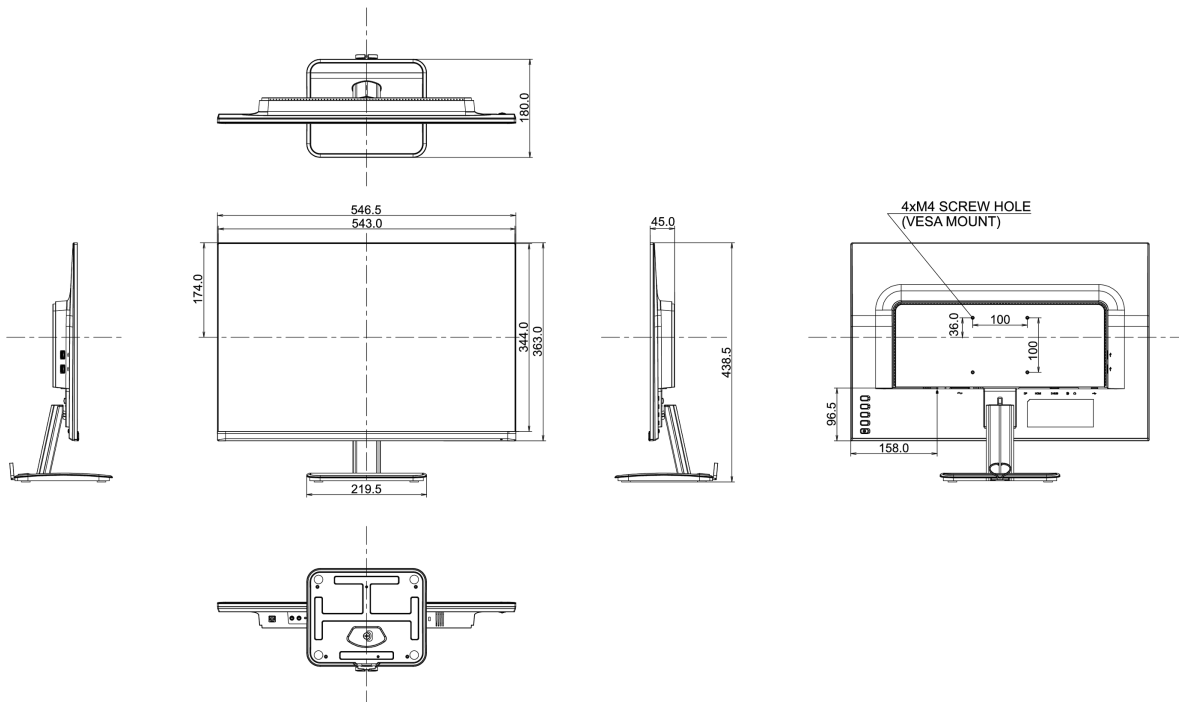
Вес (без упаковки)

3.9кг

EAN код

4948570116720

XU2595WSU



Все товарные знаки и торговые марки являются собственностью их владельцев и они защищены. Ошибки и изменения допускаются. Спецификации могут быть изменены без уведомления. Все LCD мониторы соответствуют стандарту ISO-9241-307:2008 по политике битых пикселей.