



25-calowy monitor z matrycą IPS i formatem obrazu 16:10

Gwarantujący doskonałą jakość obrazu, ProLite XU2595WSU to doskonały wybór do aplikacji graficznych i CAD. Matryca w technologii IPS i rozdzielczości 1920 x 1200 oferuje doskonałe odwzorowanie kolorów i szerokie kąty widzenia. Funkcja redukcji niebieskiego światła znacząco ogranicza uczucie zmęczenia oczu często pojawiające się przy pracy z ekranem.



IPS

Matryce IPS są doceniane ze względu na szerokie kąty widzenia i dokładne, naturalne odwzorowanie kolorów. Sprawdzą się szczególnie tam, gdzie najważniejszą rolę odgrywają kolory.



W trosce o zdrowie naszych oczu

Technologia Flicker-free niweluje problem migotania dzięki zastosowaniu kontroli jasności ekranu poprzez regulację natężenia prądu (DC dimming). Funkcja redukcji niebieskiego światła ogranicza emisję światła, które jest najbardziej niezdrowe dla oczu.

01 OBRAZ

Wygląd	ultra slim
Przekątna	25", 63.36cm
Panel	IPS LED, matowe wykończenie
Rozdzielczość fizyczna	1920 x 1200 (2.3 megapixel WUXGA)
Format obrazu	16:10
Jasność	300 cd/m ²
Kontrast statyczny	1000:1
Kontrast ACR	5M:1
Czas reakcji (GTG)	4ms
Kąty widzenia	poziomo/pionowo: 178°/178°, prawo/lewo: 89°/89°, góra/dół: 89°/89°
Kolory	16.7mln
Synchronizacja pozioma	30 - 89kHz
Powierzchnia robocza szer. x wys.	535.4 x 338.7mm, 21.1 x 13.3"
Plamka	0.279x0.282mm
Kolor	matowa

02 INTERFEJSY / ZŁĄCZA / STEROWANIE

Wejście sygnału	VGA x1 (max. 1920 x 1200 @60Hz) HDMI x1 (max. 1920 x 1200 @60Hz) DisplayPort x1 (max. 1920 x 1200 @75Hz)
USB HUB	x2 (v.2.0)
HDCP	tak
Wyjście słuchawkowe	tak

03 WŁAŚCIWOŚCI

Redukcja niebieskiego światła	tak
Flicker free	tak
Obsługa technologii Adaptive Sync	DisplayPort @48-75Hz
Języki menu OSD	EN, DE, FR, RU, JP, NL, PL
Przyciski	Auto, -/ECO, +/-Głośność/Redukcja niebieskiego światła, Menu, Power
Parametry regulowane	jasność (kontrast, jasność, i-Style Colour, ACR, ECO), ustawienia obrazu (taktowanie, faza, pozycja pozioma, pozycja pionowa, format obrazu), ustawienia kolorów (gamma, temperatura kolorów), OSD (pozycja pozioma, pozycja pionowa, czas wygaszania, język), ekstra (przywróć, DDC/CI, wybór sygnału, OD, wejście audio, logo startowe, FreeSync, informacje)
Wbudowane głośniki	2 x 2W
Udogodnienia	kompatybilny z Kensington-lock™, DDC/CI, DDC2B, Mac OSX

04 MECHANICZNE

Zakres regulacji	pochył
Kąt pochylenia	22° w górę; 5° w dół
Standard VESA	100 x 100mm
Warunki pracy - temperatura	5°C - 35°C
Warunki składowania - temperatura	- 20°C - 60°C

05 AKCESORIA W ZESTAWIE

Kable zasilający (1.8m), USB (1.8m), DP (1.8m)

Pozostałe skrócona instrukcja obsługi, instrukcja bezpieczeństwa

06 ZARZĄDZANIE ENERGIĄ

Zasilacz wewnętrzny

Zasilanie AC 100 - 240V, 50/60Hz

Zużycie energii 27.8W typowo, 0.49W stand by, 0.34W off mode

07 ZRÓWNOWAŻONY ROZWÓJ

Certyfikaty TCO Certified, CE, TÜV-Bauart, RoHS support, ErP, WEEE, CU, REACH

Klasa efektywności energetycznej (Regulation (EU) 2017/1369)

F

REACH SVHC

powyżej 0.1% ołowiu

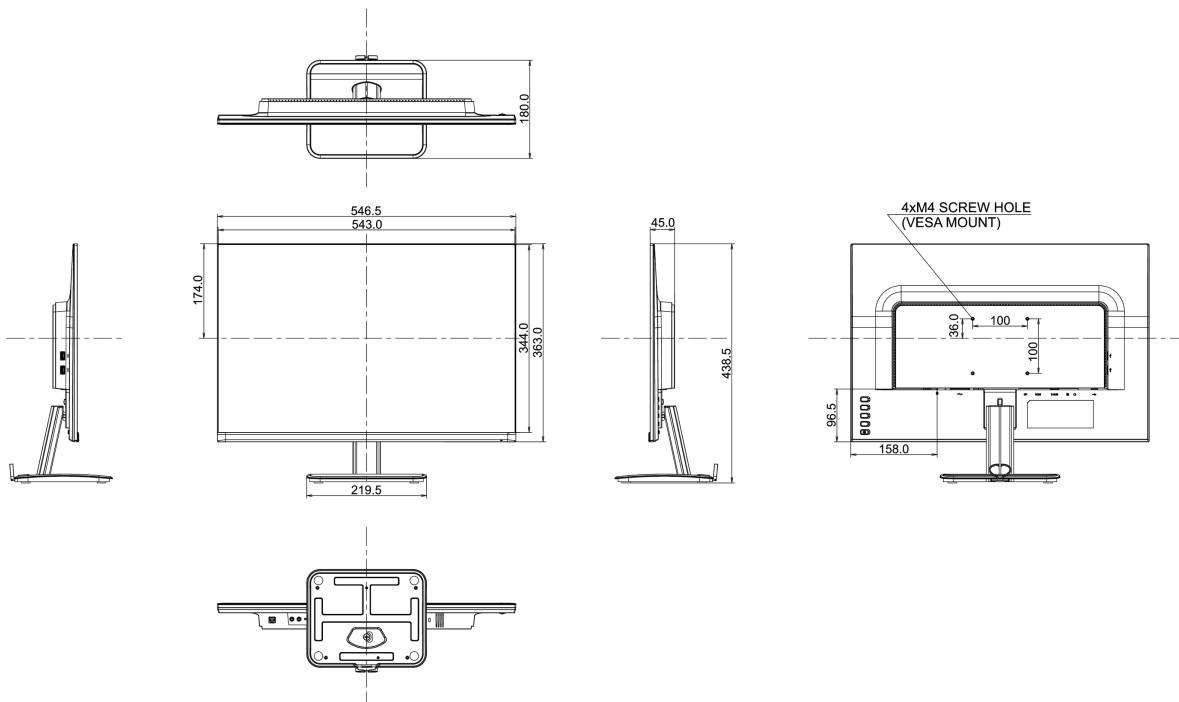
08 WYMIARY / WAGA

Wymiary produktu szer. x wys. x gł. 546.5 x 438.5 x 180mm

Waga (bez pudła) 3.9kg

Kod EAN 4948570116720

XI2595WSU



Wszystkie znaki towarowe zastrzeżone. Pomyłki i wprowadzanie zmian zastrzeżone. Specyfikacje produktów mogą ulec zmianie bez wcześniejszego zawiadomienia. Wszystkie monitory LCD iiyama są zgodne z normą ISO-9241-307:2008 określającą liczbę i rodzaj defektów matrycy.

© IIYAMA CORPORATION. ALL RIGHTS RESERVED

04.05.2024 04:27:31