



Monitor 1920 x 1200 da 25" dotato di pannello IPS 16:10

Fornisce eccellenti prestazioni per grafici e disegnatori CAD, ideale per università, aziende e mercato finanziario. Il ProLite XUB2595WSU dispone di un pannello IPS a LED che offre una consistente e accurata riproduzione dei colori ed un ampio angolo di visuale. La risoluzione nativa 1920 x 1200 garantiscono grande comfort d'uso.



IPS

I display IPS sono noti soprattutto per gli ampi angoli di visione e i colori naturali e precisi. Sono particolarmente adatti per applicazioni critiche dal punto di vista del colore.



Flicker free + Blue light

La soluzione definitiva per il comfort e la salute degli occhi. I monitor Flicker free con la funzione Blue light reducer sostanzialmente riducono lo sforzo e l'affaticamento causato dallo sfarfallio e dall'emissione di luce blu dei monitor normali.

01 CARATTERISTICHE DISPLAY

Design	ultra magro
Diagonale	25", 63.36cm
Pannello	IPS LED, finitura opaca
Risoluzione nativa	1920 x 1200 (2.3 megapixel WUXGA)
Format	16:10
Luminosità	300 cd/m ²
Contrasto statico	1000:1
Contrasto avanzato	5M:1
Tempo di risposta (GTG)	4ms
Angolo di visione	orizzontale/verticale: 178°/178°, sinistra/destro 89°/89°, alto/giù: 89°/89°
Supporta colore	16.7mln
Siincronizzazione orizzontale	30 - 89kHz
Angolo di visione L x H	535.4 x 338.7mm, 21.1 x 13.3"
Pixel pitch	0.279x0.282mm
Color	opaca

02 INTERFACCE / CONNETTORI / CONTROLLI

Connettore ingresso	VGA x1 (max. 1920 x 1200 @60Hz) HDMI x1 (max. 1920 x 1200 @60Hz) DisplayPort x1 (max. 1920 x 1200 @75Hz)
USB HUB	x2 (v.2.0)
HDCP	si
Connettore cuffie	si

03 CARATTERISTICHE SPECIALI

Riduzione luce blu	si
Flicker free	si
supporta la Tecnologia Adaptive Sync	DisplayPort @48-75Hz
Lingua OSD	EN, DE, FR, RU, JP, NL, PL
Pulsanti controllo	Auto, -/ECO, +/Volume/Funzionalità Blue Light Reducer, Menu, Accensione
Controllo utente	Luminance (contrasto, luminosità, I-Style color, contrast arance, ECO), configurazione immagine (orologio, fase, posizione O., posizione V., aspect), temp colore (gamma, temp colore), OSD (posizione O. OSD, posizione V. OSD, tempo OSD, lingua), extra (resetare, DDC/CI, selezione input, OD. audio source, logo apertura, informazioni)
Altoparlanti	2 x 2W
Utilità	brevettato Kensington-lock™, DDC/CI, DDC2B, Mac OSX

04 MECCANICA

Regolazione posizione display	tilt
Angolo di inclinazione	22° alto; 5° giù
Montaggio VESA	100 x 100mm
Range temperatura operativa	5°C - 35°C
Range temperatura stoccaggio	- 20°C - 60°C

05 ACCESSORI INCLUSI

Cavo di alimentazione (1.8m), USB (1.8m), DP (1.8m)

Altro guida rapida, guida di sicurezza

06 ALIMENTAZIONE

Unità di alimentazione interno

Alimentazione AC 100 - 240V, 50/60Hz

Consumo energia 27.8W tipico, 0.49W stand by, 0.34W spento

07 SOSTENIBILITA'

Norme TCO Certified, CE, TÜV-Bauart, RoHS support, ErP, WEEE, CU, REACH

Classe efficienza energetica (Regulation (EU) 2017/1369) F

REACH SVHC sopra 0.1%: Piombo

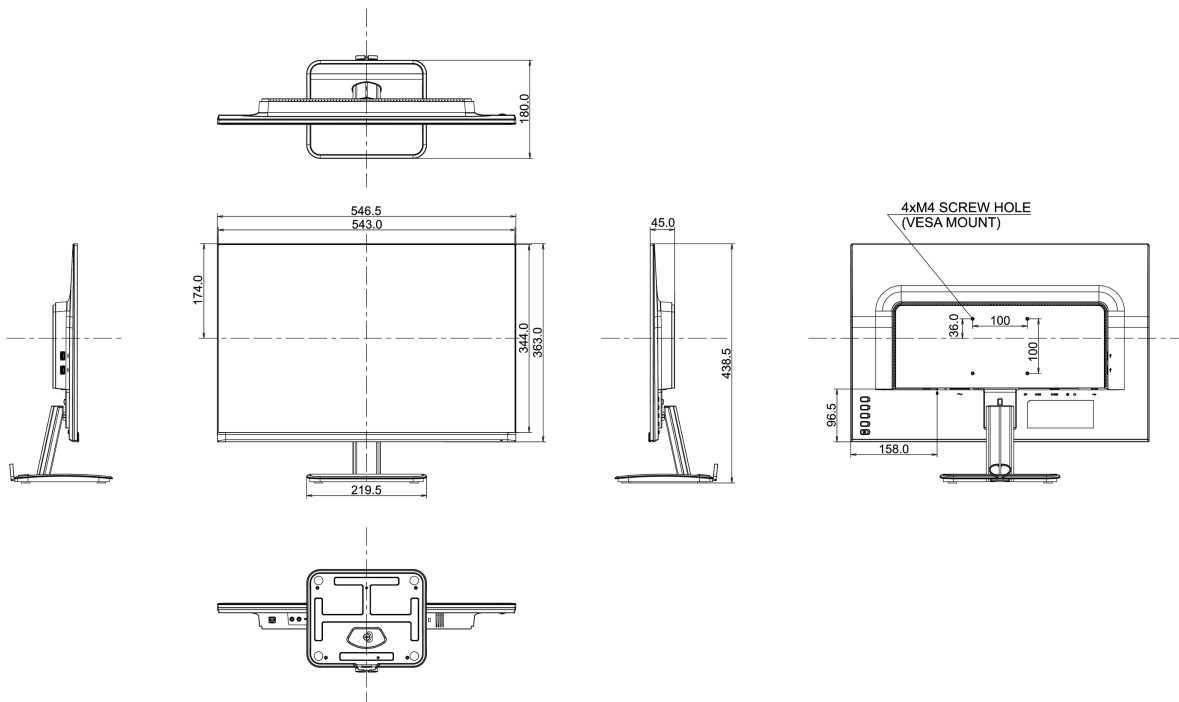
08 DIMENSIONI / PESO

Prodotti dimensioni L x H x P 546.5 x 438.5 x 180mm

Peso (netto) 3.9kg

EAN code 4948570116720

XI/2595WSU



Tutti i marchi e i marchi registrati citati. E & O E. Specifiche soggette a modifiche senza preavviso. Tutti i display LCD è conforme alla norma ISO-9241-307:2008 in connessione con difetti dei pixel.