



25" ultra-slim monitor met IPS panel-technologie en 16:10 beeldverhouding

De ProLite XU2595WSU biedt uitstekende beeldprestaties en is een uitstekende keuze voor kantoor-, grafische- en CAD-toepassingen. De monitor maakt gebruik van IPS panel technologie. Deze superieure panel techniek biedt een zeer consistente kleurweergave vanuit elke inijkhoek. De achtergrondverlichting van het paneel is flikkervrij en de blauwe lichtverminderingfunctie beperkt de hoeveelheid blauw, het meest hinderlijke licht, dat door het scherm wordt uitgezonden.



IPS

IPS-schermen staan vooral bekend om hun brede kijkhoeken en natuurlijke, zeer nauwkeurige kleuren. Ze zijn bijzonder geschikt voor kleurkritische toepassingen.



Flicker free + Blue light

De ultieme oplossing voor het comfort en de gezondheid van uw ogen. Door middel van elektrische stroom wordt flikkeren van het scherm geëlimineerd. Met de Blue Light Reduction vermindert u eenvoudig de helderheid en de kleurtemperatuur waardoor de hoeveelheid blauwe licht gereduceerd wordt en uw ogen minder vermoeid voelen na het werken achter het scherm.

01 PANEEL EIGENSCHAPPEN

Design	ultra slim
Beelddiagonaal	25", 63.36cm
Paneel	IPS LED, matte finish
Resolutie	1920 x 1200 (2.3 megapixel WUXGA)
Beeldverhouding	16:10
Paneel helderheid	300 cd/m ²
Statisch contrast	1000:1
Advanced contrast	5M:1
Reactietijd (GTG)	4ms
Inkijkhoek	horizontaal/verticaal: 178°/178°, rechts/links: 89°/89°, naar boven/onderen: 89°/89°
Kleurondersteuning	16.7mln
Horizontale frequentie	30 - 89kHz
Zichtbaar formaat	535.4 x 338.7mm, 21.1 x 13.3"
Pixel pitch	0.279x0.282mm
Kleur	mat

02 SIGNAALINGANGEN & CONNECTIVITEIT

Video ingang	VGA x1 (max. 1920 x 1200 @60Hz) HDMI x1 (max. 1920 x 1200 @60Hz) DisplayPort x1 (max. 1920 x 1200 @75Hz)
USB HUB	x2 (v.2.0)
HDCP	ja
Hoofdtelefoon aansluiting	ja

03 KENMERKEN

Blue light reducer	ja
Flicker Free LED	ja
Adaptive Sync ondersteuning	DisplayPort @48-75Hz
OSD-talen	EN, DE, FR, RU, JP, NL, PL
Bedieningsknoppen	Auto, -/ ECO, +/- Volume/Blue Light Reducer, Menu, Power
Gebruikersinstellingen	lichtsterkte (contrast, helderheid, i-Style colour, ACR, Eco modus), beeldinstellingen (klok, fase, H. positie, V. positie, beeldverhouding), kleurtemperatuur (gamma, 6-as, kleur temp.), OSD setup (H. positie, V. positie, time-out OSD, taal), extra (opnieuw instellen, DDC/CI, ingangsselectie, OD, audiobron, openingslogo, FreeSync, informatie, volume, auto instellen)
Luidspreker	2 x 2W
Diefstalbeveiliging	Kensington-lock™ voorbereid, DDC/CI, DDC2B, Mac OSX

04 MECHANISME

Positieaanpassingen	kantelen
Kantelhoek	22° omhoog; 5° omlaag
VESA montage	100 x 100mm
Bedrijfstemperatuur	5°C - 35°C
Opslagruimte temperatuur	- 20°C - 60°C

05 INBEGREPEN ACCESSOIRES

Kabels	Stroom (1.8m), USB (1.8m), DP (1.8m)
Overige	Quick guide handleiding, veiligheidsinstructies

06 POWER-MANAGEMENT

Voeding	intern
Stroomvoorziening	AC 100 - 240V, 50/60Hz
Energieverbruik	27.8W typisch, 0.49W stand by, 0.34W uit modus

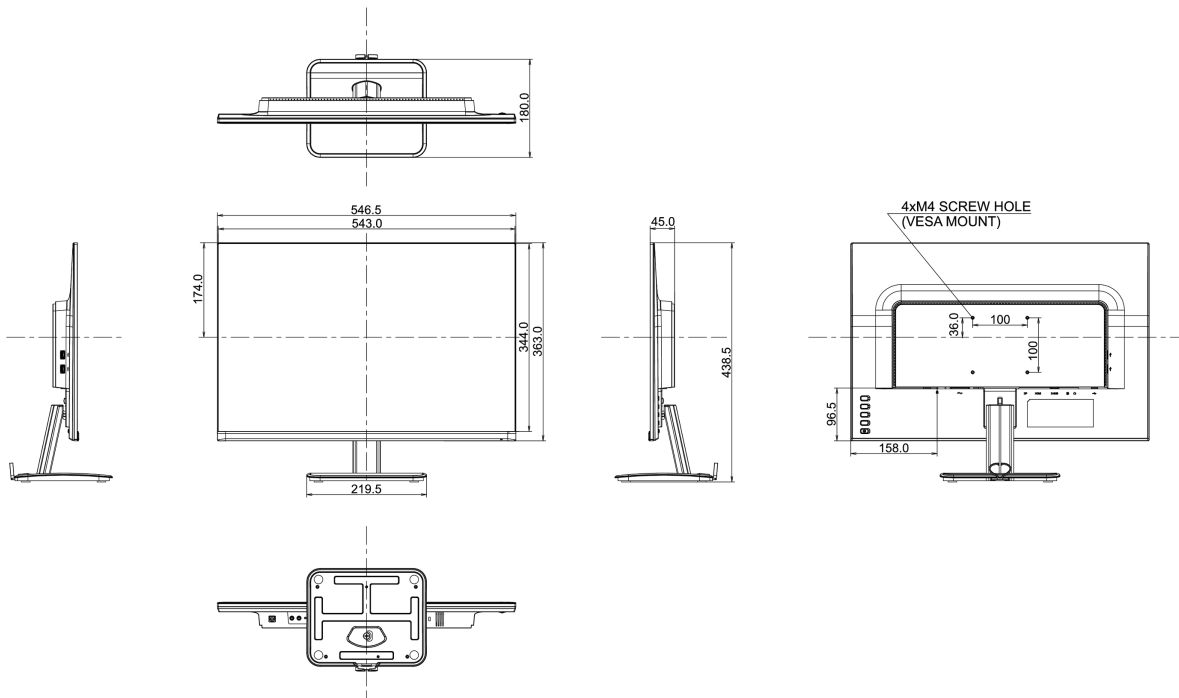
07 DUURZAAMHEID

Richtlijnen	TCO Certified, CE, TÜV-Bauart, RoHS support, ErP, WEEE, CU, REACH
Energie efficiëntie klasse (Regulation (EU) 2017/1369)	F
REACH SVHC	meer dan 0.1%: Lood

08 AFMETINGEN / GEWICHT

Product afmetingen B x H x D	546.5 x 438.5 x 180mm
Gewicht (zonder doos)	3.9kg
EAN code	4948570116720

XU2595WSU



Alle handelsmerken zijn geregistreerd. Gegevens onder voorbehoud van zetfouten. Specificaties kunnen vooraf en zonder opgave van reden gewijzigd worden. Alle LCD-panels vallen onder ISO-9241-307:2008 inzake pixelfouten.

