



27" IPS panel technology, ultra slim monitor featuring 4K resolution

Stylish ultra-flat front design and 4K resolution make the ProLite XUB2792UHSU a perfect addition to the desk of any graphic designer. The IPS panel technology offers accurate and consistent colour reproduction with wide viewing angles and the 4K (3840 x 2160) resolution means the XUB2792UHSU can accommodate 4 times more information on the screen than a Full HD display. High contrast and brightness values guarantee the monitor will provide excellent performance for photographic and web design, and the height-adjustable stand ensures you can easily adjust the screen position to your preferences.

Disponible también con un soporte fijo : [ProLite XU2792UHSU-B1](#)



Tecnología IPS

Las pantallas IPS son más conocidas por sus amplios ángulos de visión y sus colores naturales y precisos. Son particularmente adecuados para aplicaciones de color crítico.



4K

La resolución UHD (3840x2160), más conocida como 4K, ofrece un área de visibilidad gigantesca con 4 veces más información y espacio de trabajo que una pantalla Full HD. Debido al alto DPI (puntos por pulgada), muestra una imagen increíblemente nítida.

01 CARACTERÍSTICAS DE LA PANTALLA

Diseño	Ultra delgado
Diagonal	27", 68.4cm
Pantalla	IPS LED, acabado mate
Resolución nativa	3840 x 2160 @60Hz (DisplayPort, 8.3 megapixel 4K UHD)
Resolucion nativa	60Hz
Relación de aspecto	16:9
Brillo	300 cd/m ²
Contraste estático	1000:1
Contraste avanzado	80M:1
Tiempo de respuesta (GTG)	4ms
Área de visualización	horizontal/vertical: 178°/178°, derecho/izquierdo: 89°/89°, arriba/abajo: 89°/89°
Soporte de Color	1.07B 10bit (8bit + Hi-FRC) (sRGB: 100%, NTSC 72%)
Sincronización horizontal	31 - 90kHz
Área de visualización h x v	596.2 x 335.3mm, 23.5 x 13.2"
Pixel pitch	0.16mm
Colour	mate

02 INTERFACES / CONECTORES / CONTROLADORES

Conector de entrada	DVI x1 (max. 3840 x 2160 @30Hz) HDMI x1, v. 2.0 (max. 3840 x 2160 @60Hz) DisplayPort x1, v. 1.2 (max. 3840 x 2160 @60Hz)
USB HUB	x2 (v.3.0)
HDCP	si
Conector de auriculares	si

03 CARACTERÍSTICAS

Reductor de luz azul	si
Flicker free	si
Extra	USB 3.0 battery charger, PIP, PBP
OSD idioma	EN, DE, FR, ES, IT, RU, JP, CZ, NL, PL
Controles	Alimentación, Menú/Seleccionar, Desplazarse hacia arriba/Volumen, Desplazarse hacia abajo/Modo Eco/ i-Style Colour, Entrar
Los controles de usuario	picture adjust (brightness, contrast, ECO, blue light reducer, ACR, OD), colour adjust (colour temperature, user preset, i-Style Colour), OSD (OSD H. position, OSD V. position, OSD time), language, recall, miscellaneous (sharp and soft, video mode adjust, opening logo, display information, PIP/PBP, PIP position, PIP size), input select (input source, sub source, DP mode), audio settings (volume, mute, audio input)
Altavoces	2 x 2W
Comodidad	preparado para Kensington-lock™, DDC2B, Mac OSX

04 ASPECTOS MECÁNICOS

Soporte de altura regulable	altura, pivote (rotación), giro, inclinación
Ajuste de altura	130mm
Rotación (función de pivote)	90°
Soporte giratorio	90°; 45° izquierdo; 45° derecho

Ángulo de inclinación 22° arriba; 5° abajo

Montaje VESA 100 x 100mm

Rango de temperatura de funcionamiento 5°C - 35°C

05 ACCESSORIES INCLUDED

Cable de alimentación, USB, HDMI, DP

Otro guía de inicio rápido, guía de seguridad

06 GESTIÓN DE ENERGÍA

Unidad de fuente de alimentación interno

Fuente de alimentación AC 100 - 240V, 50/60Hz

Gestión de energía 35W typical, Modo en espera 0.5W, Modo apagado 0.5W

07 SOSTENIBILIDAD

Certificados TCO Certified, CE, TÜV-GS, EAC, PSE, RoHS support, ErP, WEEE, VCCI, REACH

Clase de eficiencia energética (Regulation (EU) 2017/1369) G

REACH SVHC por encima de 0.1% de plomo

08 DIMENSIONES / PESO

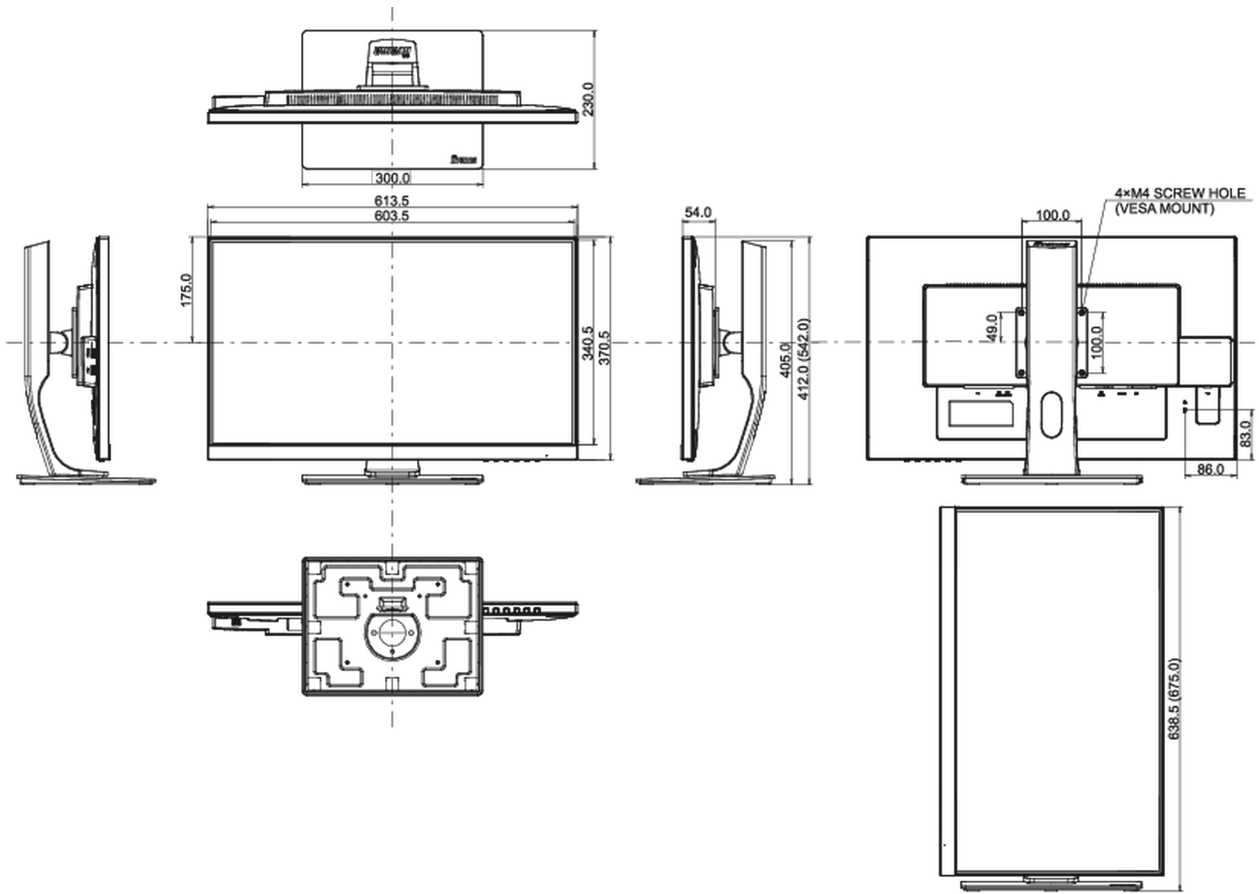
Producto dimensiones W x H x D 613.5 x 412 (542) x 230mm

Dimensiones de la caja (ancho x alto x fondo) 745 x 455 x 207mm

Peso (sin caja) 7.2kg

Peso (con caja) 8.6kg

Código EAN 4948570116638



All trademarks and registered trademarks acknowledged. E & O E. Specification subject to change without notice. All LCD's comply with ISO-9241-307:2008 in connection with pixel defects.

© IIYAMA CORPORATION. ALL RIGHTS RESERVED