



Moniteur 27" 4K équipé d'une dalle IPS ultra plate et pied réglable en hauteur

Avec son design avant ultraplat et sa résolution 4K, le ProLite XUB2792UHSU est une solution idéale pour les graphistes. La dalle IPS assure une reproduction nette et précise des couleurs avec de larges angles de vision. De plus, la résolution 4K (3840 x 2160) signifie que le XUB2792UHSU peut recevoir 4 fois plus d'informations à l'écran qu'un affichage Full HD. Les valeurs de contraste et de luminosité élevées garantissent que le moniteur fournira d'excellentes performances pour le travail photographique et le design web. Le support réglable en hauteur vous permet d'ajuster facilement la position de l'écran en fonction de vos préférences.

Disponible aussi avec un pied fixe : [ProLite XU2792UHSU-B1](#)



Technologie IPS

Les écrans IPS sont surtout connus pour leurs larges angles de vision et leurs couleurs naturelles très précises. Ils sont particulièrement adaptés aux applications à couleur critique.



4K

La Résolution UHD (3840 x 2160), plus connu sous la dénomination 4K, vous offre une zone d'affichage gigantesque avec 4 fois plus d'espace d'information et de travail qu'un écran classique en Full HD. En raison de sa haute densité de points par pouce (DPI), il affichera des images incroyablement fines et pointues.

01 CARACTÉRISTIQUES DE L'ÉCRAN

Design	ultra slim
Diagonale	27", 68.4cm
Matrice	IPS LED, finition mate
Résolution native	3840 x 2160 @60Hz (DisplayPort, 8.3 megapixel 4K UHD)
Le ratio d'aspect	16:9
Luminosité	300 cd/m ²
Contraste	1000:1
Contraste dynamique	80M:1
Temps de réponse (GTG)	4ms
Angle de vision	horizontal/vertical: 178°/178°, droit/gauche: 89°/89°, en avant/en arrière: 89°/89°
Couleurs supportées	1.07B 10bit (8bit + Hi-FRC) (sRGB: 100%, NTSC 72%)
Fréquence horizontale	31 - 90kHz
Surface de travail H x L	596.2 x 335.3mm, 23.5 x 13.2"
Taille du pixel	0.16mm
Couleur	mate

02 PORTS ET CONNECTEURS

Entrée signal	DVI x1 (max. 3840 x 2160 @30Hz) HDMI x1, v. 2.0 (max. 3840 x 2160 @60Hz) DisplayPort x1, v. 1.2 (max. 3840 x 2160 @60Hz)
USB HUB	x2 (v.3.0)
HDCP	oui
Prise casque	oui

03 CARACTERISTIQUES

Réducteur de lumière bleue	oui
Flicker Free LED	oui
Extra	chargeur de batterie USB 3.0, PIP, PBP
Langues OSD	EN, DE, FR, ES, IT, RU, JP, CZ, NL, PL
Boutons de contrôle	Power, Menu /Selection, + /Volume, - /ECO, Quitter/ i-Style Colour, Entrée
Paramètres réglables	réglage de l'image (luminosité, contraste, ECO, réd. lumière bleue, ACR, OverDrive), réglage de la couleur (temp. couleur, pre-réglage utilisateur, i-style couleur), OSDn (position H. OSD, position V. OSD, délai affichage OSD), langue, remise à zero, (réglage de l'image (aigu ou doux, réglage du mode vidéo, logo d'accueil, afficher les informations, PIP/PBP, position PIP, taille PIP), sélect. entrée (entrée, sub source, mode DP) réglage audio (volume, muet, entrée audio)
Haut-parleurs	2 x 2W
Sécurité	adapté à la fermeture Kensington-lock™, DDC2B, Mac OSX

04 MECANIQUE

Réglages Position Image	hauteur, pivot (rotation), angle H, angle V
RÉGULATION DE LA HAUTEUR	130mm
Rotation (fonction PIVOT)	90°
Angle de rotation	90°; 45° gauche; 45° droit
Angle d'inclinaison	22° en avant; 5° en arrière
Montage VESA	100 x 100mm

Température d'utilisation

5°C - 35°C

05 ACCESSOIRES INCLUS

Câbles

câble d'alimentation, USB, HDMI, DP

Autres

guide démarrage rapide, guide de sécurité

06 GESTION DE L'ÉNERGIE

Bloc d'alimentation

interne

Alimentation

AC 100 - 240V, 50/60Hz

Gestion d'alimentation

35W typique, 0.5W en veille, 0.5W éteint

07 NORMES

Certifications

TCO Certified, CE, TÜV-GS, EAC, PSE, RoHS support, ErP, WEEE, VCCI, REACH

Classe d'efficacité énergétique (Regulation (EU) 2017/1369)

G

REACH SVHC

au dessus de 0.1% de plomb

08 DIMENSIONS / POIDS

Dimensions produit L x H x P

613.5 x 412 (542) x 230mm

Dimensions de la boîte L x H x P

745 x 455 x 207mm

Poids (sans boîte)

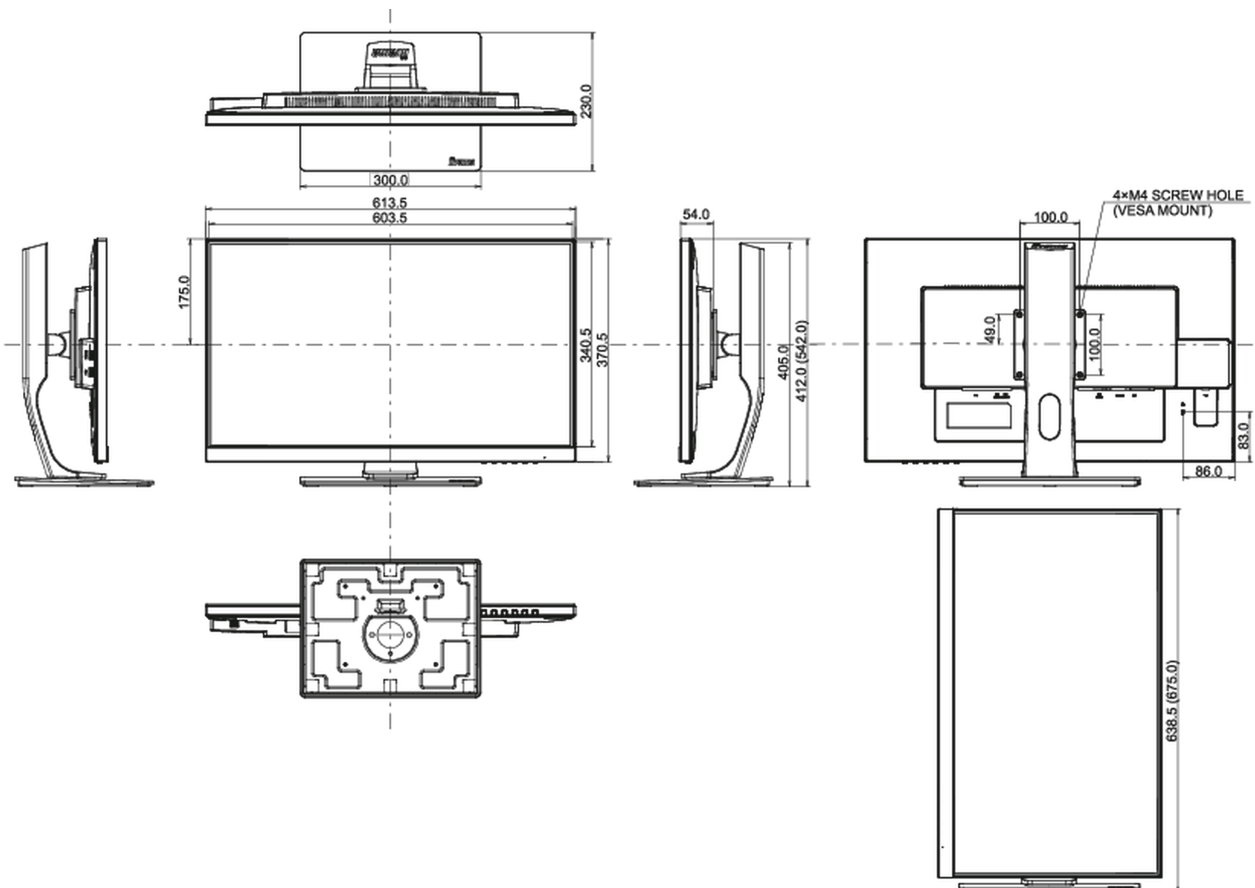
7.2kg

Poids (avec boîte)

8.6kg

Code EAN

4948570116638



Toutes les marques nommées sur ce site sont des marques déposées. iiyama ne pourra être tenu responsable d'éventuelles erreurs ou omissions contenues sur ce site. Tous les écrans LCD iiyama sont conformes à la norme ISO-9241-307:2008 pour ce qui concerne les défauts de pixel.

© IYAMA CORPORATION. ALL RIGHTS RESERVED