



### 19" 10pt touch monitor featuring IPS panel and AG coating

The ProLite T1932MSC-W5AG 19" multi touch screen is based on projective capacitive technology which thanks to a glass overlay covering the screen guarantees high durability, scratch-resistance and perfect picture performance. The IPS matrix guarantees high performance with accurate and consistent colour reproduction, and wide viewing angles. Anti Glare coating helps to avoid issues with reflections and external light sources affecting colour reproduction, contrast and sharpness. Its touch function remains unaffected even if the glass is scratched. A solid and steady base supports the touch screen with an adjustable stand offering full 90 degree positioning angles. In addition, the edge-to-edge glass design creates an eye-catching finish with high light transmission guaranteeing perfect picture clarity and brilliant colours.

Szintén elérhető fekete színben : [ProLite T1932MSC-B1S](#)



## 01 KIJELZŐ JELLEMZŐI

Dizájn	Szétlőtől szelig érő üveg
Átló	19", 48cm
Panel	IPS
Natív felbontás	1280 x 1024 (1.3 megapixel)
Képarány	5:4
Fényerő	250 cd/m <sup>2</sup>
Fényerősség	215 cd/m <sup>2</sup> érintéssel
Fényáteresztés	85%
Statikus kontraszt	1000:1 érintéssel
Válaszidő (GTG)	14ms
Látótér	horizontális/vertikális: 178°/178°, jobb/bal: 89°/89°, fel/le: 89°/89°
Horizontális szinkronizálás	31 - 80kHz
Látható terület Sz x M	374.8 x 300mm, 14.8 x 11.8"
Pixel magasság	0.2928mm
Káva színe és felülete	fehér, matt

## 02 ÉRINTŐKÉPERNYŐ

Érintőképernyős technológia	projektív kapacitív
Érintőpontok	10 (HID, only with supported OS)
Érintési mód	ceruza, újj, kesztyű
Érintőképernyő interfész	USB
Támogatott operációs rendszerek	Minden iiyama monitor Plug & Play funkcióval rendelkezik, és kompatibilis a Windows és a Linux rendszerekkel. Az érintőképernyős modellek által támogatott operációs rendszerekre vonatkozó részletes információk a letöltések részben található illesztőprogram-fájlban található.

## 03 INTERFÉSZEK / CSATLAKOZÓK / VEZÉRLŐK

Analog jelbemenet	VGA x1
Digitális jelbemenet	HDMI x1 DisplayPort x1
Audio kimenet	Hangszórók 2 x 1W
HDCP	igen

## 04 JELLEMZŐK

Víz- és porvédelem	IP54 (elől)
OSD billentyűzár	igen

## 05 ÁLTALÁNOS

Képernyőn megjelenő nyelvek	EN, DE, FR, ES, IT, CN, JP
Vezérlőgombok	Menu, Scroll up/ Brightness, Scroll down/ Mute, Select/ Auto, Power
Felhasználói vezérlők	contrast, brightness, auto adjust, H.position, V.position, H.size, fine, OSD H.position, OSD V.position, OSD timeout, reset, input select, OSD language, colour temperature, volume, mute
Convenience	Kensington-lock™ előkészítve
Plug&Play	DDC2B

## 06 MECHANIKUS

Hajlásszög 90° fel; 5° le

VESA állvány 100 x 100mm

Kábelkezelő rendszer igen

## 07 TARTOZÉKOKAT TARTALMAZZA

Kábelek áramellátás, USB, HDMI, Audio, DP

Útmutatók gyors üzembe helyezési útmutató, biztonsági útmutató

Egyéb Touch Panel Driver Disk (CD-ROM)

Kábel takaró igen

## 08 ENERGIAGAZDÁLKODÁS

Tápegység belső

Áramellátás AC 100 - 240V, 50/60Hz

Energiafogyasztás 25W jellemző, 2W készenlét, 2W kikapcsolva

Áramfogyasztás 2W készenlét

## 09 FENNTARTHATÓSÁG

Előírások CB, CE, RoHS támogatás, ErP, WEEE, CU, cULus, VCCI, HATÓTÁVOLSÁG

Energiahatékonysági osztály ((EU) 2017/1369 rendelet) E

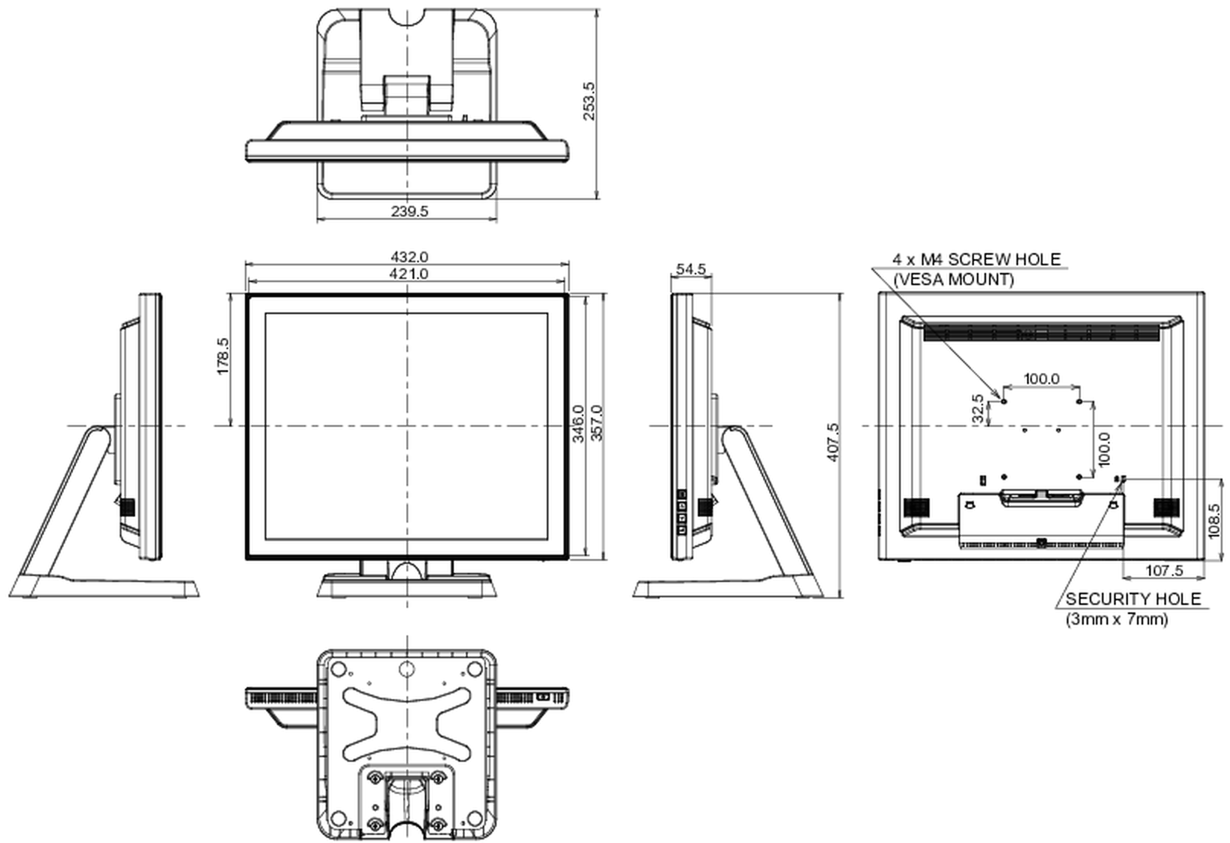
REACH SVHC 0,1% felett: Vezet

## 10 MÉRETEK / SÚLY

Termék méretei Sz x H x M 432 x 391 x 219mm

Súly (doboz nélkül) 6.9kg

EAN kód 4948570116140



All trademarks and registered trademarks acknowledged. E & O E. Specification subject to change without notice. All LCD's comply with ISO-9241-307:2008 in connection with pixel defects.

© IYAMA CORPORATION. ALL RIGHTS RESERVED