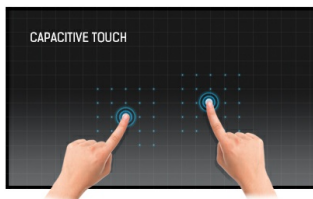




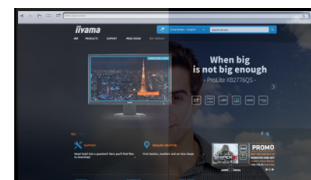
15" Capacitif Projeté 10pt l'écran tactile avec revêtement AG

Le moniteur 15" tactile Multi-touch ProLite T1532MSC-B5AG est basé sur la technologie appelée "capacitif projeté", qui lui garantit une longue vie, grâce à sa dalle de protection recouvrant l'écran, en le protégeant des coups tout en permettant un affichage très performant. La fonction tactile continuera à fonctionner, même si l'écran venait à être endommagé. Un pied stable et solide supporte ce moniteur et lui assure une inclinaison réglable jusqu'à 90°. Les boutons de réglage sont accessibles sur le côté du moniteur et peuvent être bloqués, afin d'éviter toute manœuvre malheureuse, mais permettent également de dévalider la fonction tactile, le temps du nettoyage de l'écran. L'addition du design sans bords extérieurs avec les performances de luminosité permettront un affichage parfait avec des couleurs claires et éclatantes.



Touch technology - capacitive projetée

Cette technologie utilise un capteur avec des fils de tension micro-fins intégrés dans la vitre qui recouvre le moniteur. Le toucher est détecté grâce aux caractéristiques électriques du capteur et varie donc lorsque le doigt de l'utilisateur est déplacé sur la vitre. Grâce à cette vitre de protection, cette technologie a une longue durée de vie, et la fonction tactile n'est pas altérée même en cas de rayures, par exemple. Cela permet une image aux performances et qualités parfaite et cela permet également une utilisation avec un doigt, directement, (également des gants en latex) et un pointeur magnétique.



Le revêtement anti-glaire

Le revêtement anti-glaire est utilisé dans l'affichage de qualité professionnelle afin d'éviter les problèmes avec les réflexions et les sources de lumière externes affectant la reproduction des couleurs, le contraste et la netteté. De plus, il rend l'écran moins sensible à la poussière, la graisse ou les marques de saleté.

01 CARACTÉRISTIQUES DE L'ÉCRAN

Design	Edge to edge glass
Diagonale	15", 38cm
Matrice	TN LED, verre avec revêtement AG
Résolution native	1024 x 768 (0.8 megapixel)
Le ratio d'aspect	4:3
Luminosité	370 cd/m ²
Luminosité	315 cd/m ² avec l'écran tactile
Transparence de la lumière	85%
Contraste	700:1 avec l'écran tactile
Temps de réponse (GTG)	8ms
Angle de vision	horizontal/vertical: 170°/160°, droit/gauche: 85°/85°, en avant/en arrière: 80°/80°
Couleurs supportées	16.2mln (6bit + Hi-FRC)
Fréquence horizontale	31,4 - 60kHz
Surface de travail H x L	304.1 x 228.1mm, 12 x 9"
Taille du pixel	0.297mm
Couleur du cadre et finition	noir, mate

02 TACTILE

Technologie tactile	capacitive projetée
Points de contact	10 (HID, les périphériques seulement avec un OS approprié)
Méthode tactile	stylet, doigt, gant
Interface tactile	USB
Systèmes d'exploitations compatibles	Tous les Moniteurs Iiyama sont compatibles "Plug & Play" sous Windows ou LINUX. Pour plus de détails sur les modèles tactiles compatibles avec les OS supportés, merci de vous référer au fichier des instructions du pilote disponible dans la rubrique "Téléchargement".

03 PORTS ET CONNECTEURS

Entrée signal analogique	VGA x1
Entrée signal digital	HDMI x1 DisplayPort x1
Sorties Audio	Haut-parleurs 2 x 1W
HDCP	oui

04 CARACTÉRISTIQUES

Protection contre l'eau et la poussière	IP54 (front)
Blocage OSD	oui

05 GENERAL

Langues OSD	EN, DE, FR, ES, IT, CN, JP
Boutons de contrôle	Menu, Réglage vers le haut/ Luminosité, Réglage vers le bas/ Mute, Choisi/ Auto, Alimentation
Paramètres réglables	contraste, luminosité, ajustage automatique, position horizontale et verticale, taille horizontale, phase, OSD H-position, OSD V-position, interruption OSD, rappel de mémoire, entrée, OSD langue, réglage de la couleur, volume, muet
Sécurité	adapté à la fermeture Kensington-lock™

06 MECANIQUE

Angle d'inclinaison 90° en avant; 5° en arrière

Montage VESA 100 x 100mm

Système de gestion de passage des câbles oui

07 ACCESSOIRES INCLUS

Câbles câble d'alimentation, USB, HDMI, Audio, DP

Guides guide démarrage rapide, guide de sécurité

Autres disque des pilotes pour la dalle tactile (CD-ROM)

Couvrir câbles oui

08 GESTION DE L'ÉNERGIE

Bloc d'alimentation interne

Alimentation AC 100 - 240V, 50/60Hz

Gestion d'alimentation 16W typique, 2W en veille, 1W éteint

09 NORMES

Certifications CB, CE, RoHS support, ErP, WEEE, CU, cULus, VCCI, REACH

Classe d'efficacité énergétique (Regulation (EU) 2017/1369) E

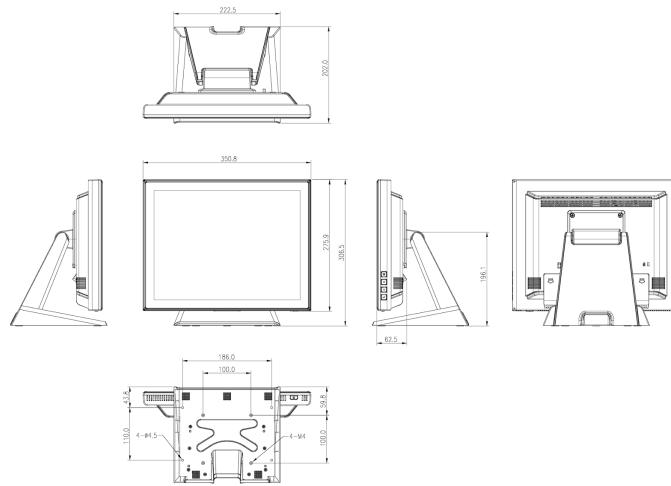
REACH SVHC au dessus de 0.1% de plomb

10 DIMENSIONS / POIDS

Dimensions produit L x H x P 351 x 306.5 x 202mm

Poids (sans boîte) 4.5kg

Code EAN 4948570115990



Toutes les marques nommées sur ce site sont des marques déposées. iiyama ne pourra être tenu responsable d'éventuelles erreurs ou omissions contenues sur ce site. Tous les écrans LCD iiyama sont conformes à la norme ISO-9241-307:2008 pour ce qui concerne les défauts de pixel.

© Iiyama Corporation. All rights reserved