

55-calowy, profesjonalny ekran Digital Signage z jasnością 2500cd/m²

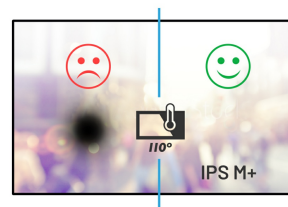
iiyama LH5510HSHB to 55-calowy ekran Full HD, który zapewni doskonałą czytelność wyświetlanego obrazu nawet w najbardziej nasłonecznionych pomieszczeniach. Zastosowana w nim matryca IPS M+ gwarantuje zachowanie żywych kolorów i jest odporna na działanie wysokich temperatur.

Panel może pracować w trybie 24/7 i pobiera 50% mniej prądu niż wynosi średnia rynkowa w jego kategorii. Jest on przystosowany do pracy w poziomie i pionie.



Czytelny obraz w warunkach dużego nasłonecznienia

Dzięki wysokiej jasności, panel idealnie nadaje się do zastosowania w mocno oświetlonych pomieszczeniach – takich jak na przykład wystawy sklepowe. Treści wyświetlane na ekranie są doskonale czytelne, nawet jeśli światło pada na nie bezpośrednio.



Odporność na działanie wysokich temperatur

W przypadku standardowego ekranu LED, światło słoneczne padające bezpośrednio na ekran może doprowadzić do pogorszenia jakości obrazu, a nawet uszkodzenia matrycy. Specjalnie zaprojektowana matryca iiyama gwarantuje idealne odwzorowanie kolorów i odporność na uszkodzenia, nawet jeśli temperatura bezpośrednio przy matrycy wzrośnie do 110 stopni Celsjusza.

01 OBRAZ

| | |
|-----------------------------------|--|
| Przekątna | 55", 138.8cm |
| Panel | IPS M+ LED, matowe wykończenie |
| Rozdzielczość fizyczna | 1920 x 1080 @60Hz (2.1 megapixel Full HD) |
| Format obrazu | 16:9 |
| Jasność | 2500 cd/m ² |
| Kontrast statyczny | 1000:1 |
| Czas reakcji (GTG) | 9ms |
| Kąty widzenia | poziomo/pionowo: 178°/178°, prawo/lewo: 89°/89°, góra/dół: 89°/89° |
| Kolory | 16.7mln 8bit |
| Synchronizacja pozioma | 30 - 83kHz |
| Powierzchnia robocza szer. x wys. | 1209.6 x 680.4mm, 47.6 x 26.8" |
| Szerokość ramki (boki, góra, dół) | 15.3mm, 15.3mm, 15.3mm |
| Plamka | 0.630mm |
| Obudowa | czarna, matowa |

02 INTERFEJSY / ZŁĄCZA / STEROWANIE

| | |
|---------------------------|-------------------------------------|
| Analogowe wejścia sygnału | VGA x1 |
| Cyfrowe wejścia sygnału | DVI x1 HDMI x1 DisplayPort x1 |
| Wejścia audio | Mini jack x1 |
| Sterowanie | RS-232c x1 |
| Wyjścia audio | Wbudowane głośniki 2 x 5W |
| HDCP | tak |

03 WŁAŚCIWOŚCI

| | |
|-----------------------------------|---|
| Ekstra | panel przystosowany do pracy w temperaturze do 110°C, uchwyty, obrót do trybu portretowego w prawo i lewo, gwarancja czytelnego obrazu w warunkach dużego nasłonecznienia |
| Maksymalny czas pracy bez przerwy | 24/7 |
| Obudowa | metal |
| Czujnik jasności | tak |

04 OGÓLNE

| | |
|----------------------|---|
| Języki menu OSD | EN |
| Parametry regulowane | jasność (jasność OSD, ustawienia czujnika oświetlenia, jasność, kontrast, wyjdź), wejście sygnału, dźwięk (głośność, wycisz, wyjdź), ustawienia kolorów (sRGB, temperatura kolorów, wyjdź), obraz (autokonfiguracja, taktowanie, faza, pozycja pozioma, pozycja pionowa, wyjdź), narzędzia (sterowanie OSD, przywróć, ostrość, 640/720, wyjdź), wyjdź |
| Plug&Play | DDC2B, Mac OSX |

05 MECHANICZNE

| | |
|-----------------------------|--------------------------|
| Orientacja | pozioma, pionowa |
| Konstrukcja bez wentylatora | tak |
| Standard VESA | 400 x 200mm, 400 x 300mm |

| | |
|-----------------------------------|---------------|
| Warunki pracy - temperatura | 0°C - 50°C |
| Warunki składowania - temperatura | - 20°C - 60°C |
| MTBF | 100000 godzin |

06 AKCESORIA W ZESTAWIE

| | |
|------------|--|
| Kable | zasilający (1.8m), HDMI (1.8m), RS-232c (2.5m) |
| Instrukcje | skrócona instrukcja obsługi, instrukcja bezpieczeństwa |
| Pozostałe | kabel czujnika światła |

07 ZARZĄDZANIE ENERGIĄ

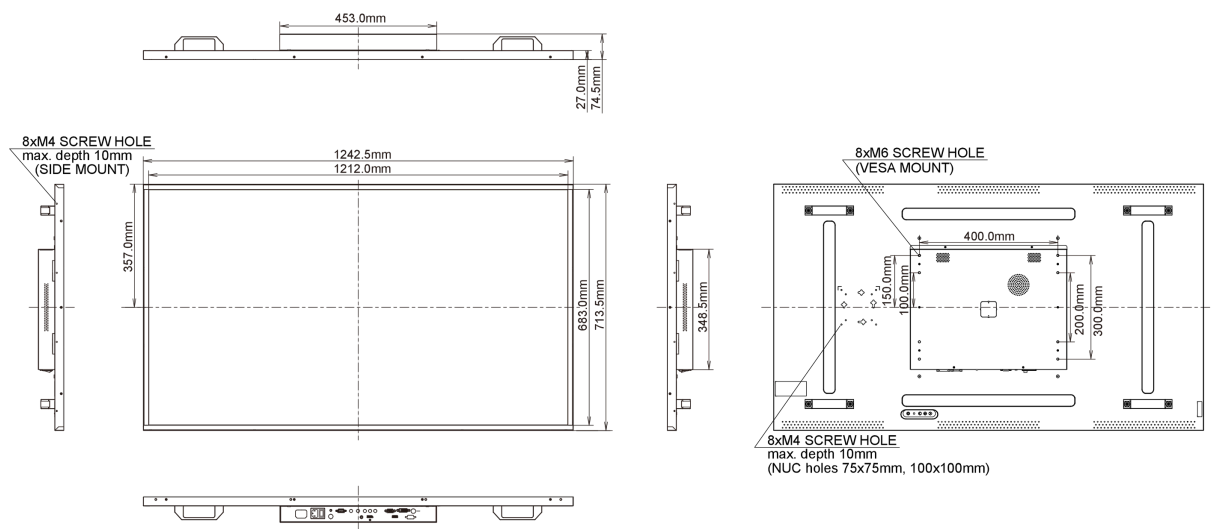
| | |
|-----------------|---|
| Zasilacz | wewnętrzny |
| Zasilanie | AC 100 - 240V, 50/60Hz |
| Zużycie energii | 175W typowo, 16.5W stand by, 10W off mode |

08 ZRÓWNOWAŻONY ROZWÓJ

| | |
|-------------|--|
| Certyfikaty | CB, CE, TÜV-Bauart, RoHS support, ErP, WEEE, CU, REACH |
| REACH SVHC | powyżej 0.1% ołowiu |

09 WYMIARY / WAGA

| | |
|-------------------------------------|-------------------------|
| Wymiary produktu szer. x wys. x gł. | 1242.6 x 713.6 x 74.5mm |
| Wymiary pudła szer. x wys. x gł. | 1386 x 835 x 212mm |
| Waga (bez pudła) | 37.5kg |
| Kod EAN | 4948570116614 |



Wszystkie znaki towarowe zastrzeżone. Pomyłki i wprowadzanie zmian zastrzeżone. Specyfikacje produktów mogą ulec zmianie bez wcześniejszego zawiadomienia. Wszystkie monitory LCD iiyama są zgodne z normą ISO-9241-307:2008 określającą liczbę i rodzaj defektów matrycy.

© IYAMA CORPORATION. ALL RIGHTS RESERVED