

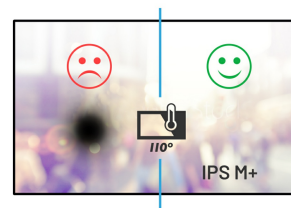
## 55" Professional Digital Signage display with an 24/7 operating time and high brightness

S modelem ProLite LH5510HSHB se nemusíte obávat, že Vám slunce nebo odlesky pokazí prezentované sdělení. Profesionální displej s vysokým jasem 2500cd/m<sup>2</sup> a Full HD rozlišením (1920x1080) pro křišťálově čistý obraz v jakémkoli jasně osvětleném prostředí. Obsahuje non-blackening panel LED IPS M + pro výjimečné a dlouhotrvající barvy a výkon obrazu. O 50% nižší spotřebu energie ve srovnání s průmyslovým průměrem.

LH5510HSHB dokáže pracovat ve vodorovném i svislém režimu, tedy je možno ho obrátit rovněž na výšku. Pracuje v režimu 24/7 a proto nabízí efektivní, dlouhodobé a energeticky účinné řešení, které pomáhá upoutat pozornost publika i v těch nejsvětlejších místech.



### Čitelnost při působení slunečního světla



### Odolnost na funkčnost při vysokých teplotách

V případě standardní LED obrazovky může přímé sluneční světlo dopadající na obrazovku, způsobit zhoršení kvality obrazu a dokonce poškození displeje. Speciálně navržená matrice iiyama zaručuje dokonalou reprodukci barev a odolnost proti poškození. A to i v případě, že teplota v bezprostřední blízkosti monitoru stoupne až k 110 stupňům Celsia.

## 01 CHARAKTERISTIKA OBRAZU

Úhlopříčka monitoru	55", 138.8cm
Panel	IPS M+ LED, s matnou povrchovou úpravou
Nativní rozlišení	1920 x 1080 @60Hz (2.1 megapixel Full HD)
Formát obrazu	16:9
Jas	2500 cd/m <sup>2</sup>
Kontrast	1000:1
Čas reakce (GTG)	9ms
Úhel sledování	horizontální/vertikální: 178°/178°, na parvo/na lefo: 89°/89°, nahoru/dolů: 89°/89°
Barevná podpora	16.7mln 8bit
Horizontalfrequenz	30 - 83kHz
Arbeitsfläche H x B	1209.6 x 680.4mm, 47.6 x 26.8"
Šířka rámečků (strany, nahoře, dole)	15.3mm, 15.3mm, 15.3mm
Velikost bodů	0.630mm
Barva rámečku	černá, matná

## 02 ROZHRANÍ / KONEKTORY / OVLÁDÁNÍ

Analogové vstupní porty	VGA x1
Digitální vstupní porty	DVI x1 HDMI x1 DisplayPort x1
Audio input	Mini jack x1
Řídící vstup monitoru	RS-232c x1
Audio Out	Reproduktory 2 x 5W
HDCP	ano

## 03 VLASTNOSTI

Extra	LCD Blacking Defect Free (H-Tni 110°C), handles, portrait orientation left and right, sunlight readable
Max. provozní doba	24/7
Rámeček	metal
Snímač jasu	ano

## 04 OBECNÉ

Jazyky OSD	EN
Nastavitelné parametry	brightness (OSD brightness, ambient light sensor OSD offset, brightness, contrast, exit), signal select, sound (volume, mute, exit), colour (sRGB, colour temperature, exit), image (auto adjustment, clock, phase, H. position, V. position, exit), tools (OSD control, reset, sharpness, 640/720, exit), exit
Plug&Play	DDC2B, Mac OSX

## 05 MECHANICKÉ ČÁSTI

Orientace	horizontální, vertikální
Bezventilátorový design	ano
VESA	400 x 200mm, 400 x 300mm
Rozsah provozní teploty	0°C - 50°C

Rozsah teploty v klidu

- 20°C - 60°C

MTBF

100000 hours

## 06 ZAHRNUTÉ PŘÍSLUŠENSTVÍ

Kabely

napájecí (1.8m), HDMI (1.8m), RS-232c (2.5m)

Příručky

uživatelský manuál, instrukce bezpečnosti

Ostatní

light sensor cable

## 07 POWER-MANAGEMENT

Napájecí zdroj:

interní

Napájení

AC 100 - 240V, 50/60Hz

Odběr energie:

175W typisch, 16.5W odpočinek, 10W vypnutý

## 08 UDRŽITELNOST

Předpisy

CB, CE, TÜV-Bauart, RoHS support, ErP, WEEE, CU, REACH

REACH SVHC

nad 0.1% olova

## 09 ROZMĚRY / HMOTNOST

Rozměry výrobku Š x V x D

1242.6 x 713.6 x 74.5mm

Rozměry balení Š x V x D

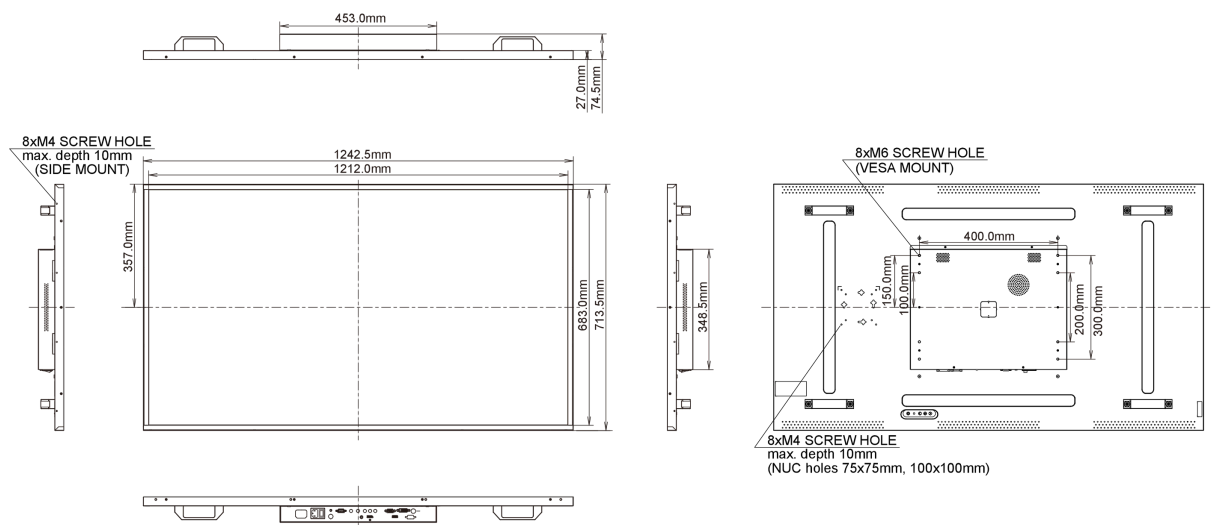
1386 x 835 x 212mm

Váha (bez balení)

37.5kg

EAN code

4948570116614



*Všechny ochranné známky jsou registrovány a chráněny. Vyhrazené právo na změny. Veškeré ploché panely LCD splňují normu ISO-9241-307:2008 v oblasti počtu vadných pixelů.*

© IYAMA CORPORATION. ALL RIGHTS RESERVED