

55" Professional Digital Signage display with an 24/7 operating time and 2500cd/m² brightness

Enjoy the sun with the ProLite LH5510HSHB. A professional high-brightness Full HD (1920x1080) digital signage display with 2500cd/m² for a crystal-clear image in any brightly-lit environment. Featuring a non-blackening IPS M+ LED panel for exceptional and long-lasting colour and image performance and a 50% lower power consumption than industry average.

The LH5510HSHB comes with a landscape and portrait orientation and 24/7 operating time, offering businesses an effective and energy-efficient solution to help capture their audience's attention in even the brightest of places.



Читаемость при прямом солнечном свете

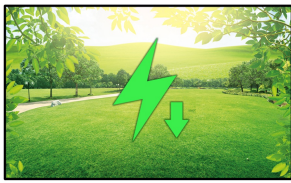
Этот дисплей отличается высокой яркостью, что делает его идеальным для ярко освещенных зон и солнечных мест, таких как витрины магазинов. Высокая яркость гарантирует, что ваш контент всегда будет хорошо заметен, даже когда солнце светит непосредственно на ваш дисплей.



Отсутствие эффекта обесцвечивания диодов

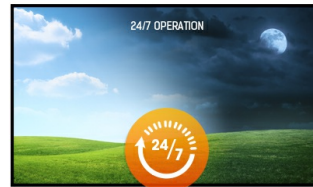
Обесцвечивание диодов или "солнечная очистка" (solar clearing) происходит, когда обычный светодиодный дисплей установлен в месте с прямым солнечным светом, попадающим на дисплей. Солнечный свет нагревает дисплей и, со временем, это приводит к тому, что светодиоды обесцвечиваются и в итоге становятся черными.

Панель с отсутствием эффекта обесцвечивания диодов специально разработана для более высоких температур - до 110 градусов Цельсия, что предотвращает обесцвечивание светодиодных ячеек из-за воздействия прямых солнечных лучей.



Сверхнизкое энергопотребление

Этот дисплей имеет сверхнизкое энергопотребление по сравнению со средними показателями для дисплеев высокой яркости. Сверхнизкое энергопотребление делает этот дисплей идеальным для брендов, которые ценят энергоэффективные решения, не требующие снижения качества изображения.



24/7

24/7 displays are designed for a continuous operation.

01 ХАРАКТЕРИСТИКИ ДИСПЛЕЯ

Диагональ	55", 138.8см
Панель	IPS M+ LED, матовый
Разрешение	1920 x 1080 @60Гц (2.1 megapixel Full HD)
Соотношение сторон	16:9
Яркость	2500 cd/m ²
Контрастность	1000:1
Время отклика (GTG)	9мс
Видимая область	горизонталь/вертикаль: 178°/178°, право/лево: 89°/89°, вверх/вниз: 89°/89°
Поддержка цвета	16.7mIn 8bit
Частота горизонтальной развертки	30 - 83кГц
Видимая область Ш x В	1209.6 x 680.4мм, 47.6 x 26.8"
Ширина bezеля стороны, верх, низ)	15.3мм, 15.3мм, 15.3мм
Размер пикселя	0.630мм
Цвет и отделка bezеля	черный, матовый

02 ИНТЕРФЕЙСЫ / РАЗЪЕМЫ / УПРАВЛЕНИЕ

Вход аналогового сигнала	VGA x1
Вход цифрового сигнала	DVI x1 HDMI x1 DisplayPort x1
Аудио вход	Mini jack x1
Управление	RS-232c x1
Аудио выход	Колонки 2 x 5Вт
HDCP	да

03 ФУНКЦИИ

Extra	LCD Blacking Defect Free (H-Tni 110°C), handles, portrait orientation left and right, sunlight readable
Максимальное (непрерывное) время работы	24/7
Корпус (безель)	metal
Датчик яркости	да

04 ОСНОВНОЕ

Языки экранного меню	EN
Настройки пользователя	brightness (OSD brightness, ambient light sensor OSD offset, brightness, contrast, exit), signal select, sound (volume, mute, exit), colour (sRGB, colour temperature, exit), image (auto adjustment, clock, phase, H. position, V. position, exit), tools (OSD control, reset, sharpness, 640/720, exit), exit
Plug&Play	DDC2B, Mac OSX

05 МЕХАНИЧЕСКИЕ ХАРАКТЕРИСТИКИ

Ориентация	ландшафт, портрет
Безвентиляторный дизайн	да
Крепление VESA	400 x 200mm, 400 x 300mm
Диапазон рабочих температур	0°C - 50°C

Диапазон температур хранения

- 20°C - 60°C

MTBF

100000 часов

06 6. АКСЕССУАРЫ

Кабели

Питание (1.8m), HDMI (1.8m), RS-232c (2.5m)

Руководства пользователя

Краткое руководство по началу работы, Руководство по безопасности

Прочее

light sensor cable

07 POWER-MANAGEMENT

Блок питания

внутренний

Питание

AC 100 - 240V, 50/60Гц

Потребляемая мощность

175W стандарт, 16.5W ожидание, 10W отключено

08 СТАНДАРТЫ

Сертификаты

CB, CE, TÜV-Bauart, RoHS support, ErP, WEEE, CU, REACH

Класс энергоэффективности

C

REACH SVHC

свинца, превышает 0.1%

09 РАЗМЕР / ВЕС

Размер продукта Ш x В x Г

1242.6 x 713.6 x 74.5мм

Размер коробки Ш x В x Г

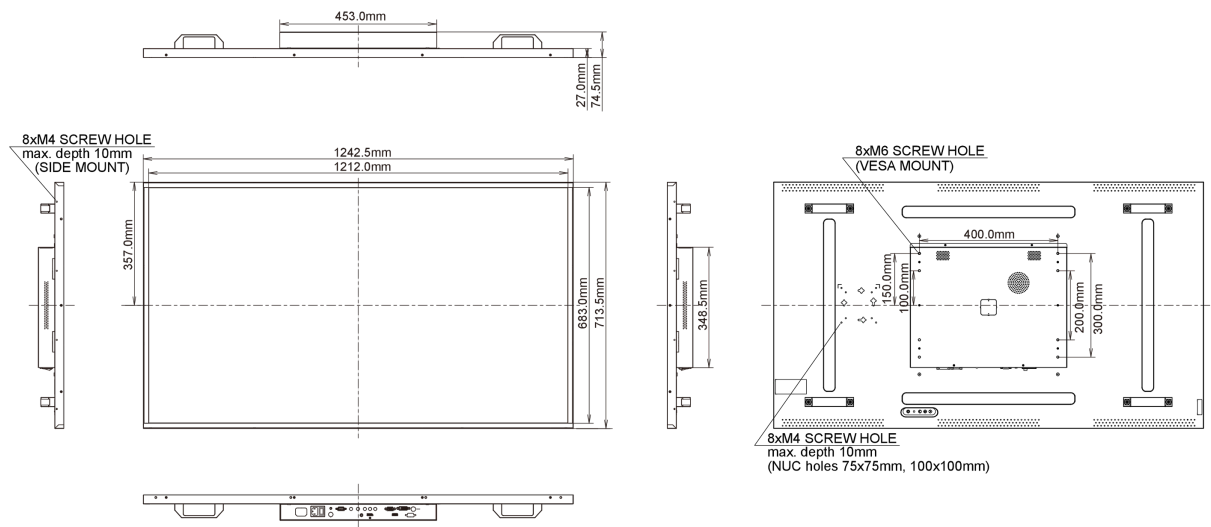
1386 x 835 x 212мм

Вес (без упаковки)

37.5кг

EAN код

4948570116614



Все товарные знаки и торговые марки являются собственностью их владельцев и они защищены. Ошибки и изменения допускаются. Спецификации могут быть изменены без уведомления. Все LCD мониторы соответствуют стандарту ISO-9241-307:2008 по политике битых пикселей.

© IIYAMA CORPORATION. ALL RIGHTS RESERVED