

Moniteur professionnel pour l'affichage dynamique 55 pouces avec un fonctionnement 24/7 et une haute luminosité

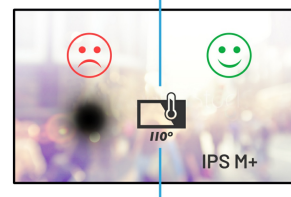
Profitez du soleil avec le ProLite LH5510HSHB. Un moniteur professionnel haute luminosité 2500cd/m² Full HD (1920x1080) pour l'affichage dynamique offrant une image très claire dans n'importe quel environnement lumineux. Il est doté d'une dalle IPS M+ LED non noircissante pour une reproduction des couleurs et des performances d'affichage exceptionnelles et durables et d'une consommation d'énergie 50% inférieure à la moyenne du marché.

Le LH5510HSHB dispose des orientations « portrait » et « paysage » et d'un fonctionnement 24/7, offrant aux entreprises une solution efficace, durable et économe en énergie pour capter l'attention de leur public même dans les environnements les plus lumineux.



Lisible au soleil

Cet écran offre une luminosité élevée, ce qui le rend idéal pour les environnements très lumineux et ensoleillés tels que les vitrines. La haute luminosité garantit que votre contenu est toujours clairement visible, même lorsque le soleil brille directement sur votre écran.



LED sans effet de noircir

Le noircissement des LED se produit lorsqu'un écran LED ordinaire est installé dans un endroit exposé à la lumière directe du soleil. La lumière du soleil chauffera l'écran et provoquera la décoloration des LED et leur noircissement.

01 CARACTÉRISTIQUES DE L'ÉCRAN

Diagonale	55", 138.8cm
Matrice	IPS M+ LED, finition mate
Résolution native	1920 x 1080 @60Hz (2.1 megapixel Full HD)
Le ratio d'aspect	16:9
Luminosité	2500 cd/m ²
Contraste	1000:1
Temps de réponse (GTG)	9ms
Angle de vision	horizontal/vertical: 178°/178°, droit/gauche: 89°/89°, en avant/en arrière: 89°/89°
Couleurs supportées	16.7mIn 8bit
Fréquence horizontale	30 - 83kHz
Surface de travail H x L	1209.6 x 680.4mm, 47.6 x 26.8"
Largeur Cadre (côtés, haut, bas)	15.3mm, 15.3mm, 15.3mm
Taille du pixel	0.630mm
Couleur du cadre et finition	noir, mate

02 PORTS ET CONNECTEURS

Entrée signal analogique	VGA x1
Entrée signal digital	DVI x1 HDMI x1 DisplayPort x1
Entrées audio	Mini jack x1
Entrées de contrôle du moniteur	RS-232c x1
Sorties Audio	Haut-parleurs 2 x 5W
HDCP	oui

03 CARACTERISTIQUES

Extra	LCD avec traitement anti noircissement (H-Tni 110°C), poignées, orientation portrait gauche et droite, lisible en plein soleil.
Durée maximum d'utilisation en discontinue	24/7
Matière du cadre	metal
Capteur luminosité	oui

04 GENERAL

Langues OSD	EN
Boutons de contrôle	Alimentation, En haut/ Sélection Entrée, Menu, En bas / Luminosité
Paramètres réglables	luminosité (luminosité OSD, capteur lum. ambiante avec déclage OSD. lumonisté, contraste, sortie). entree de signal, son (volume., muet, sortie), couleur (sRGB, température de couleur, sortie), image (ajustement auto, horloge, phase., position H.. positione V., sortie), outils (controle OSD, remiose a zéro, netteté, 640/720, sortie) sortie
Plug&Play	DDC2B, Mac OSX

05 MECANIQUE

Orientation	paysage, portrait
Conception sans ventilateur	oui
Montage VESA	400 x 200mm, 400 x 300mm

Température d'utilisation	0°C - 50°C
Température de stockage	- 20°C - 60°C
MTBF	100000 heures

06 ACCESSOIRES INCLUS

Câbles	câble d'alimentation (1.8m), HDMI (1.8m), RS-232c (2.5m)
Guides	guide démarrage rapide, guide de sécurité

07 GESTION DE L'ÉNERGIE

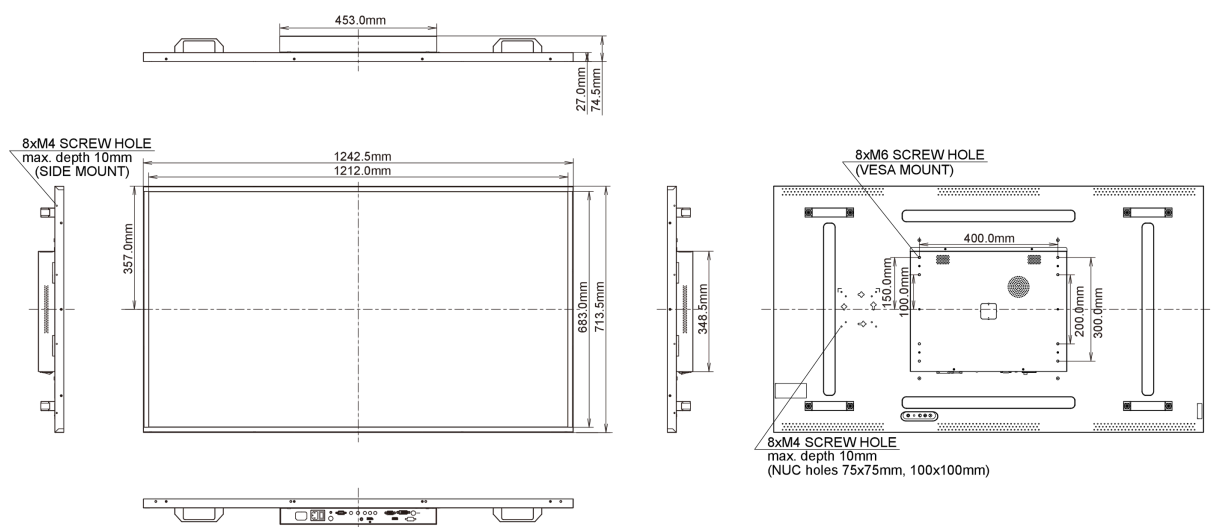
Bloc d'alimentation	interne
Alimentation	AC 100 - 240V, 50/60Hz
Gestion d'alimentation	175W typique, 16.5W en veille, 10W éteint

08 NORMES

Certifications	CB, CE, TÜV-Bauart, RoHS support, ErP, WEEE, CU, REACH
REACH SVHC	au dessus de 0.1% de plomb

09 DIMENSIONS / POIDS

Dimensions produit L x H x P	1242.6 x 713.6 x 74.5mm
Dimensions de la boîte L x H x P	1386 x 835 x 212mm
Poids (sans boîte)	37.5kg
Code EAN	4948570116614



Toutes les marques nommées sur ce site sont des marques déposées. iiyama ne pourra être tenu responsable d'éventuelles erreurs ou omissions contenues sur ce site. Tous les écrans LCD iiyama sont conformes à la norme ISO-9241-307:2008 pour ce qui concerne les défauts de pixel.

© IYAMA CORPORATION. ALL RIGHTS RESERVED