

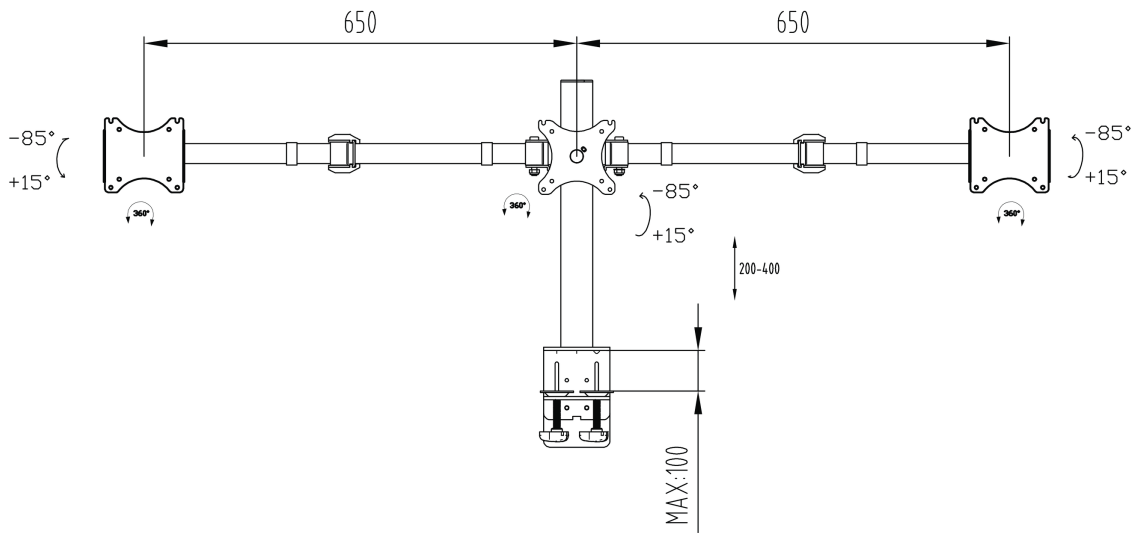


Jednostavan i funkcionalan nosač za tri monitora

Iiyama DS1003C-B1 je stoni nosač za tri ravna ekrana do 27". Zahvaljujući nosaču možete postaviti tri monitora čak i ako je prostor na vašem radnom stolu vrlo ograničen, a sistem upravljanja kablom pomaže da radno mesto bude uredno. Široke mogućnosti prilagodavanja, uključujući nagib, visinu i rotaciju, koje ovaj nosač pruža omogućuju Vam da jednostavno prilagodite položaj ekrana prema Vašim željama osiguravajući udobno i zdravo držanje tela.

01 TEHNIČKA SPECIFIKACIJA

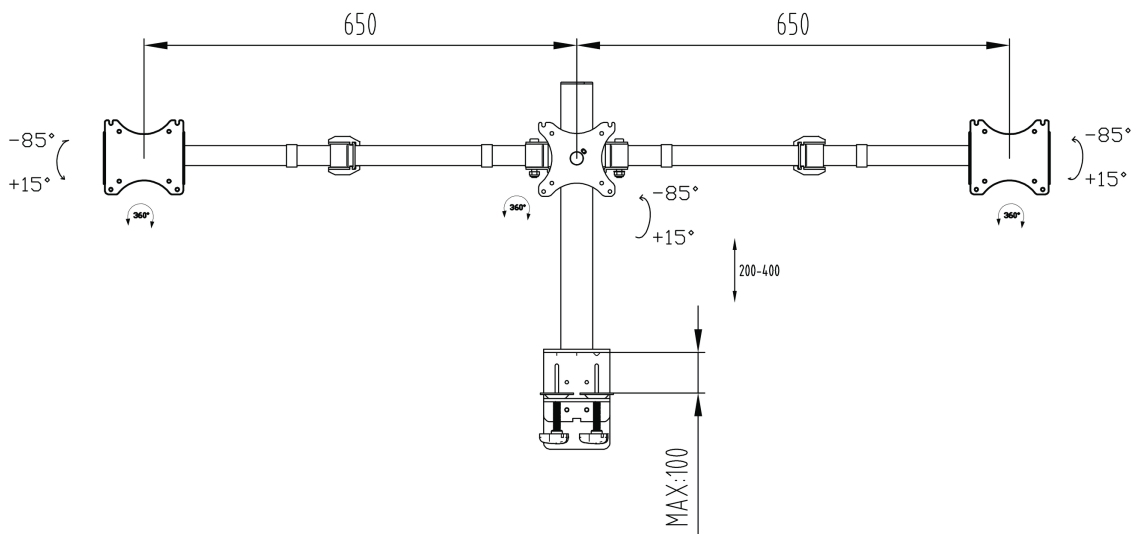
Tip	stoni nosač za monitor
Broj ekrana	3
Stoni nosač	stoni stezač
Veličina ekrana	10" - 27"
Podešavanje visine	200 - 400mm
Rotacija ekrana	PIVOT 90°
Maksimalna težina	10kg / monitor
VESA minimum	75 x 75mm
VESA maksimum	100 x 100mm



02 DIMENZIJE / TEŽINA

EAN kod

4948570032273



All trademarks and registered trademarks acknowledged. E & O E. Specification subject to change without notice. All LCD's comply with ISO-9241-307:2008 in connection with pixel defects.

© IIYAMA CORPORATION. ALL RIGHTS RESERVED