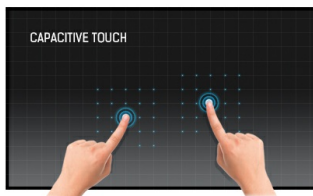




## 15,6" P-Cap multi-touch monitor od 10 tačaka sa staklom od ivice do ivice

ProLite T1634MC-B5X sa LED pozadinskim osvetljenjem od 15,6" koristi tehnologiju projektivnog kapacitivnog multi-dodira, ugrađenu u privlačan okvir sa staklom od ivice do ivice. Ekran ima rezoluciju 1366 x 768, HDMI, DisplayPort i VGA ulaze, kao i robustan okvir i prednju stranu sa IP54 stepenim zaštite, što ga čini pogodnim za zahtevna okruženja. ProLite T1634MC-B5X je idealno rešenje za maloprodaju u prodavnicama i integraciju u reklamne panele.



### Touch tehnologija - Kapacitivna

Ova tehnologija koristi senzornu mrežu mikro finih žica integrisanih u staklo koje pokriva ekran. Dodir se prepoznaje jer se električne karakteristike mreže senzora menjaju kada se ljudski prst stavi na staklo. Zahvaljujući prekrivanju staklom ova je tehnologija vrlo izdržljiva, a funkcija dodira ostaje netaknuta čak i ako se staklo ogrebe. Nudi savršene performanse slike i radiće sa ljudskim prstom (takođe i u rukavicama od lateksa) i olovkom.



### Otpornost na ogrebotine

Otpornost na ogrebotine je ključna za rešenja koja se koriste na javnim mjestima i u školama. To se postiže zahvaljujući staklenoj oblozi koja prekriva ekran. Garantuje visoku trajnost dodirne funkcije, a još važnije je da dodirna funkcija ostaje netaknuta čak i ako se staklo ogrebe.

## 01 KARAKTERISTIKE EKRANA

Dizajn	Staklo od ivice do ivice
Dijagonala	15.6", 39.5cm
Panel	TN LED
Osnovna rezolucija	1366 x 768 (1.0 megapiksela)
Format ekrana	16:9
Osvetljenje	400 cd/m <sup>2</sup>
Osvetljenje	360 cd/m <sup>2</sup> sa dodirrom
Propusnost svetla	90%
Statički kontrast	500:1 sa dodirrom
Vreme odziva (GTG)	8ms
Zona gledanja	horizontalno/vertikalno: 170°/160°, desno/levo: 85°/85°, gore/dole: 80°/80°
Podržane boje	16.7mln
Horizontalna sinhronizacija	31.4 - 60.3KHz
Vidljiva površina Š x V	344.2 x 193.5mm, 13.6 x 7.6"
Razmak piksela	0.252mm
Boja okvra	crna, mat

## 02 TOUCH

Touch tehnologija	projektivni kapacitivni
Tačke dodira	10 (HID, samo sa podržanim OS)
Način dodira	olovka, prst, rukavica (lateks)
Interfejs dodira	USB
Podržani operativni sistemi	Svi iiyama monitori su Plug & Play kompatibilni sa Windows Linux operativnim sistemima. Detalje o podržanom OS-u za modele osetljive na dodir potražite u odjeljku za preuzimanje u uputstvima za instalaciju drajvera.

## 03 KONEKTORI / KONTROLE

Ulaz analognog signala	VGA x1
Ulaz digitalnog signala	HDMI x1 DisplayPort x1
HDCP	da

## 04 KARAKTERISTIKE

Zaštita od vode i prašine	IP54 (prednja strana)
Zaključavanje OSD tastera	da

## 05 OPŠTE

OSD jezici	EN, DE, FR, ES, IT, CN, JP
Kontrolni tasteri	Meni, Pomeranje na gore/Osvetljenost, Pomeranje na dole/Kontrast, Selektovanje, Uključivanje
Korisničke kontrole	kontrast, osvetljenost, snaga, OSD, automatsko podešavanje, H. pozicija, V. pozicija, H. veličina, fino, OSD H. pozicija, OSD V. pozicija, OSD vremensko ograničenje, resetovanje, izbor ulaza, OSD jezik, temperatura boje
Plug&Play	DDC2B

## 06 MEHANIČKI

Ugao nagiba 90° gore; 5° dole

VESA montiranje 100 x 100mm

Sistem upravljanja kablovima da

## 07 UKLJUČENI DODACI

Kablovi Strujni kabl, USB, HDMI, DP

Upustva kratko uputstvo, bezbednosni vodič

Ostalo AC adapter, disk sa drajverima na dodirnoj ploči (CD-ROM)

Poklopac kabla da

## 08 UPRAVLJANJE NAPAJANJEM

Napajanje eksterna

Potrošnja energije % 1W tipično, 2W stand by, 2W isključen

## 09 ODRŽIVOST

Propisi CE, TÜV-Bauart, RoHS podrška, ErP, WEEE, CU, cULus, VCCI, REACH

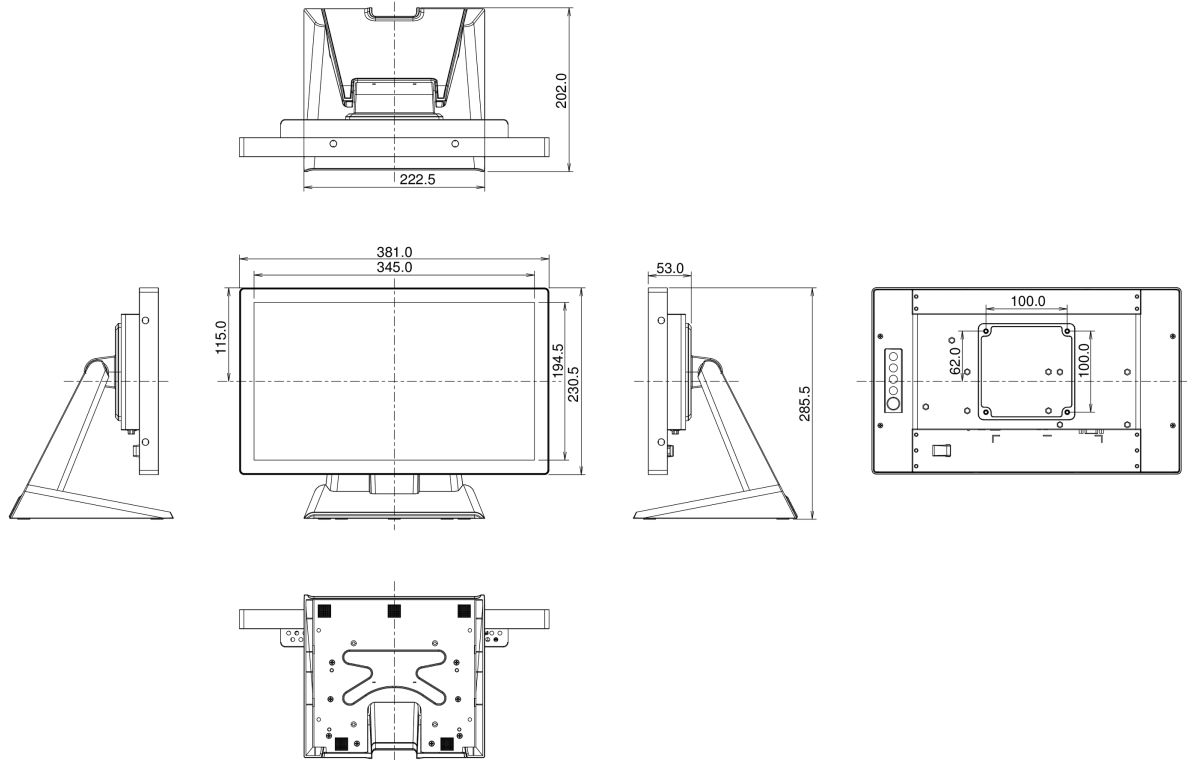
REACH SVHC iznad 0.1%: Olova

## 10 DIMENZIJE / TEŽINA

Dimenzije proizvoda Š x V x D 381 x 285.5 x 202mm

Težina (bez kutije) 4.4kg

EAN kod 4948570116164



All trademarks and registered trademarks acknowledged. E & O E. Specification subject to change without notice. All LCD's comply with ISO-9241-307:2008 in connection with pixel defects.

© IYAMA CORPORATION. ALL RIGHTS RESERVED