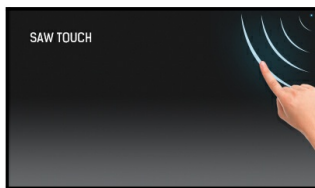




## 19" monitor sa tehnologijom površinskog akustičnog talasnog dodira (Surface Acoustic Wave touch)

ProLite T1931SAW-B5 koristi izuzetno preciznu tehnologiju površinskog akustičnog talasnog dodira (SAW) sa prednjim delom od čistog stakla otpornim na ogrebotine, nudeći vrhunsku jasnoću slike i trajnost ekrana. Čvrst, ali fleksibilan stalak osigurava elastičnost u najzahtevnijim okruženjima. Dugmad menija nalaze se na bočnoj strani ekrana koja se mogu zaključati da bi se sprečilo neovlašćeno pritiskanje i uključuju praktičnu funkciju za deaktiviranje ekrana osetljivog na dodir prilikom čišćenje. Ekran osetljiv na dodir iiyama ProLite T1931SAW-B5 idealan je za širok spektar primena, uključujući prodajna mesta, kioske, ugostiteljstvo i zabavu, kontrolne sobe, obrazovanje, obuku i mnoge druge.



### Touch tehnologija - površinski akustični talas

Površinski akustični telas koristi ultrazvučne talase koji prolaze preko panela. Kada dodirnete ploču, deo talasa se apsorbuje i registruje se dodir. Budući da je ekran prekriven staklenim slojem, ova tehnologija nudi sjajne performanse slike (visok kontrast i tačnost boja). Pored toga tehnologija je otporna na ogrebotine i stoga je idealna za upotrebu na javnim mjestima ili školama. Čak i ako je ekran izgredan, dodirna funkcija ostaje netaknuta. Površinski akustični dodirni ekrani aktiviraju se prstom ili mekim stilus dodirom.



### Otpornost na ogrebotine

Otpornost na ogrebotine je ključna za rešenja koja se koriste na javnim mjestima i u školama. To se postiže zahvaljujući staklenoj oblozi koja prekriva ekran. Garantuje visoku trajnost dodirne funkcije, a još važnije je da dodirna funkcija ostaje netaknuta čak i ako se staklo ogrebe.

## 01 KARAKTERISTIKE EKRANA

|                             |   |
|-----------------------------|---|
| Dijagonala                  | 19", 48cm   |
| Panel                       | TN LED  |
| Osnovna rezolucija          | 1280 x 1024 (1.3 megapixel)   |
| Format ekrana               | 5:4   |
| Osvetljenje                 | 250 cd/m <sup>2</sup>   |
| Osvetljenje                 | 230 cd/m <sup>2</sup> sa dodirrom   |
| Propusnost svetla           | 92%   |
| Statički kontrast           | 1000:1 sa dodirrom  |
| Vreme odziva (GTG)          | 5ms   |
| Zona gledanja               | horizontalno/vertikalno: 170°/160°, desno/levo: 85°/85°, gore/dole: 80°/80° |
| Podržane boje               | 16.7mln   |
| Horizontalna sinhronizacija | 31 - 80KHz  |
| Vidljiva površina Š x V     | 376 x 301mm, 14.8 x 11.9"   |
| Razmak piksela              | 0.294mm   |
| Boja okvra                  | crna, mat   |

## 02 TOUCH

|                             |   |
|-----------------------------|---|
| Touch tehnologija           | SAW   |
| Tačke dodira                | 1   |
| Način dodira                | prst  |
| Interfejs dodira            | USB   |
| Podržani operativni sistemi | Svi iiyama monitori su Plug & Play kompatibilni sa Windows Linux operativnim sistemima. Detalje o podržanom OS-u za modele osetljive na dodir potražite u odjeljku za preuzimanje u uputstvima za instalaciju drajvera. |

## 03 KONEKTORI / KONTROLE

|                         |                           |
|-------------------------|---------------------------|
| Ulaz analognog signala  | VGA x1                    |
| Ulaz digitalnog signala | HDMI x1<br>DisplayPort x1 |
| Audio izlaz             | Zvučnici 2 x 1W           |
| HDCP                    | da                        |

## 04 KARAKTERISTIKE

|                           |                       |
|---------------------------|-----------------------|
| Zaštita od vode i prašine | IP54 (prednja strana) |
| Zaključavanje OSD tastera | da                    |

## 05 OPŠTE

|                     |   |
|---------------------|---|
| OSD jezici          | EN, DE, FR, ES, IT, CN, JP  |
| Kontrolni tasteri   | Meni, Pomeranje na gore/Osvetljenost, Pomeranje na dole/Mutiranje zvuka, Izbor, Napajanje   |
| Korisničke kontrole | kontrast, osvetljenost, režim zaključavanja (napajanje, OSD), automatsko podešavanje, OSD, položaj H., položaj V., veličina H, fino, položaj OSD H., položaj OSD V., vremensko ograničenje OSD-a, resetovanje, izbor ulaza, OSD jezik, temperatura boje, jačina zvuka, prigušivanje zvuka |
| Pogodnost           | Kensington-lock™ priprema   |
| Plug&Play           | DDC2B   |

## 06 MEHANIČKI

Ugao nagiba 90° gore; 5° dole

VESA montiranje 100 x 100mm

Sistem upravljanja kablovima da

## 07 UKLJUČENI DODACI

Kablovi Strujni kabl, USB, HDMI, Audio, DP

Upustva kratko uputstvo, bezbednosni vodič

Ostalo CD-ROM osetljiv na dodir

Poklopac kabla da

## 08 UPRAVLJANJE NAPAJANJEM

Napajanje interna

Potrošnja energije % 1W tipično, 1W stand by, 0.5W isključen

## 09 ODRŽIVOST

Propisi CB, CE, GOST, RoHS podrška, ErP, WEEE, VCCI, REACH

Klasa energetske efikasnosti (Regulation (EU) 2017/1369) E

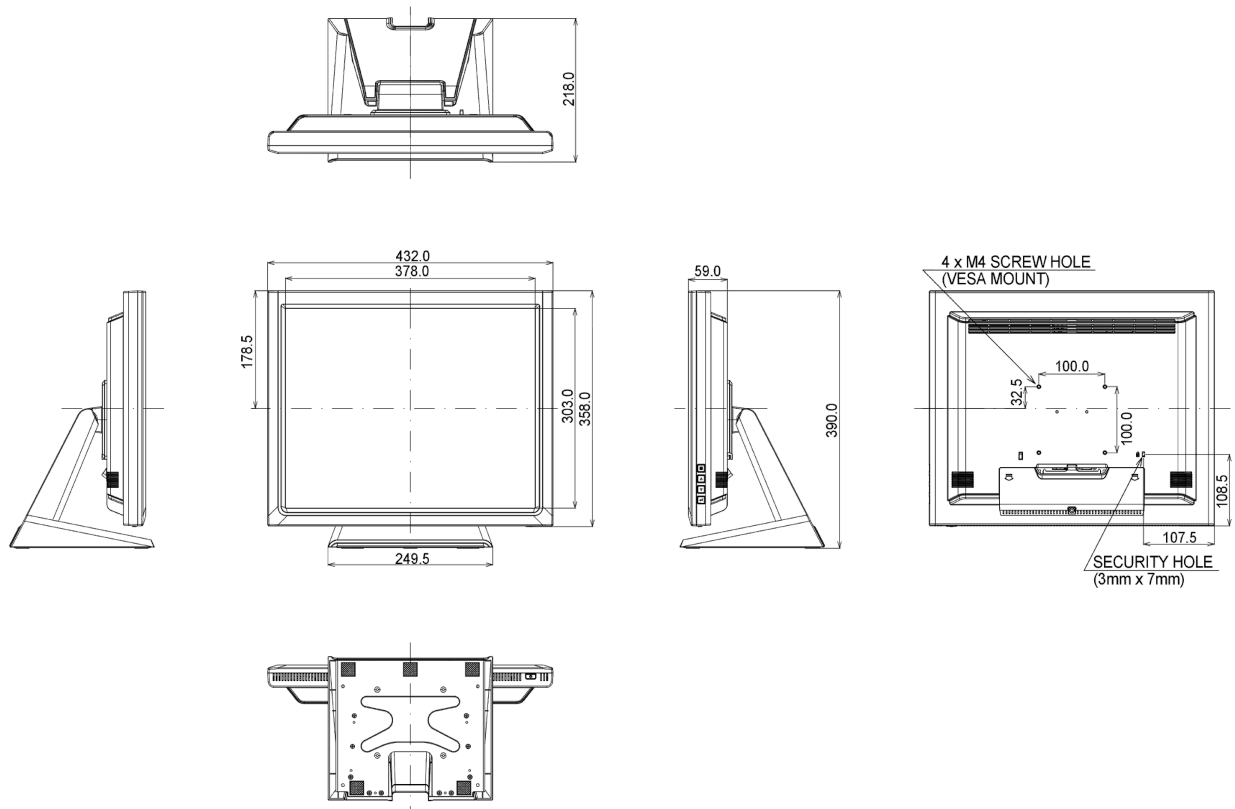
REACH SVHC iznad 0.1%: Olova

## 10 DIMENZIJE / TEŽINA

Dimenzije proizvoda Š x V x D 432 x 391 x 219mm

Težina (bez kutije) 6.6kg

EAN kod 4948570116119



All trademarks and registered trademarks acknowledged. E & O E. Specification subject to change without notice. All LCD's comply with ISO-9241-307:2008 in connection with pixel defects.

© IYAMA CORPORATION. ALL RIGHTS RESERVED