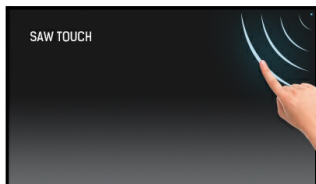




19" monitor with Surface Acoustic Wave touch technology

The ProLite T1931SAW-B5 uses highly accurate Surface Acoustic Wave Touch Technology (SAW) with a pure-glass scratch resistive front, offering superior image clarity and screen durability. The solid but flexible stand ensures resilience in the most demanding environments. Menu buttons are located on the side of the screen which can be locked to prevent tampering, and include a handy function to deactivate the touchscreen for cleaning. The iiyama ProLite T1931SAW-B5 touchscreen is ideal for a wide range of applications including Point of Sale, Kiosks, Hospitality and Entertainment, Control rooms, Education, Training and many others.



01 KIJELZŐ JELLEMZŐI

| | |
|-----------------------------|--|
| Átló | 19", 48cm |
| Panel | TN LED |
| Natív felbontás | 1280 x 1024 (1.3 megapixel) |
| Képarány | 5:4 |
| Fényerő | 250 cd/m ² |
| Fényerősség | 230 cd/m ² érintéssel |
| Fényáteresztés | 92% |
| Statikus kontraszt | 1000:1 érintéssel |
| Válaszidő (GTG) | 5ms |
| Látótér | horizontális/vertikális: 170°/160°, jobb/bal: 85°/85°, fel/le: 80°/80° |
| Szín támogatás | 16.7mln |
| Horizontális szinkronizálás | 31 - 80kHz |
| Látható terület Sz x M | 376 x 301mm, 14.8 x 11.9" |
| Pixel magasság | 0.294mm |
| Káva színe és felülete | fekete, matt |

02 ÉRINTŐKÉPERNYŐ

| | |
|---------------------------------|---|
| Érintőképernyős technológia | SAW |
| Érintőpontok | 1 |
| Érintési mód | újj |
| Érintőképernyő interfész | USB |
| Támogatott operációs rendszerek | Minden iiyama monitor Plug & Play funkcióval rendelkezik, és kompatibilis a Windows és a Linux rendszerekkel. Az érintőképernyős modellek által támogatott operációs rendszerekre vonatkozó részletes információk a letöltések részben található illesztőprogram-fájlban található. |

03 INTERFÉSZEK / CSATLAKOZÓK / VEZÉRLŐK

| | |
|----------------------|---------------------------|
| Analóg jelbemenet | VGA x1 |
| Digitális jelbemenet | HDMI x1 DisplayPort x1 |
| Audio kimenet | Hangszórók 2 x 1W |
| HDCP | igen |

04 JELLEMZŐK

| | |
|--------------------|-------------|
| Víz- és porvédelem | IP54 (elől) |
| OSD billentyűzár | igen |

05 ÁLTALÁNOS

| | |
|-----------------------------|--|
| Képernyőn megjelenő nyelvek | EN, DE, FR, ES, IT, CN, JP |
| Vezérlőgombok | Menu, Scroll up/ Brightness, Scroll down/ Mute, Select, Power |
| Felhasználói vezérlők | contrast, brightness, lock mode (power, OSD), auto adjust, OSD, H. position, V. position, H-size, fine, OSD H. position, OSD V. position, OSD timeout, reset, input select, OSD language, colour temperature, volume, mute |
| Convenience | Kensington-lock™ előkészítve |
| Plug&Play | DDC2B |

06 MECHANIKUS

Hajlásszög 90° fel; 5° le

VESA állvány 100 x 100mm

Kábelkezelő rendszer igen

07 TARTOZÉKOKAT TARTALMAZZA

Kábelek áramellátás, USB, HDMI, Audio, DP

Útmutatók gyors üzembe helyezési útmutató, biztonsági útmutató

Egyéb Touch Panel Driver Disk (CD-ROM)

Kábel takaró igen

08 ENERGIAGAZDÁLKODÁS

Tápegység belső

Áramellátás AC 100 - 240V, 50/60Hz

Energiafogyasztás 20W jellemző, 1W készenlét, 0.5W kikapcsolva

Áramfogyasztás 1W készenlét

09 FENNTARTHATÓSÁG

Előírások CB, CE, GOST, RoHS támogatás, ErP, WEEE, VCCI, HATÓTÁVOLSÁG

Energiahatékonysági osztály ((EU) 2017/1369 rendelet) E

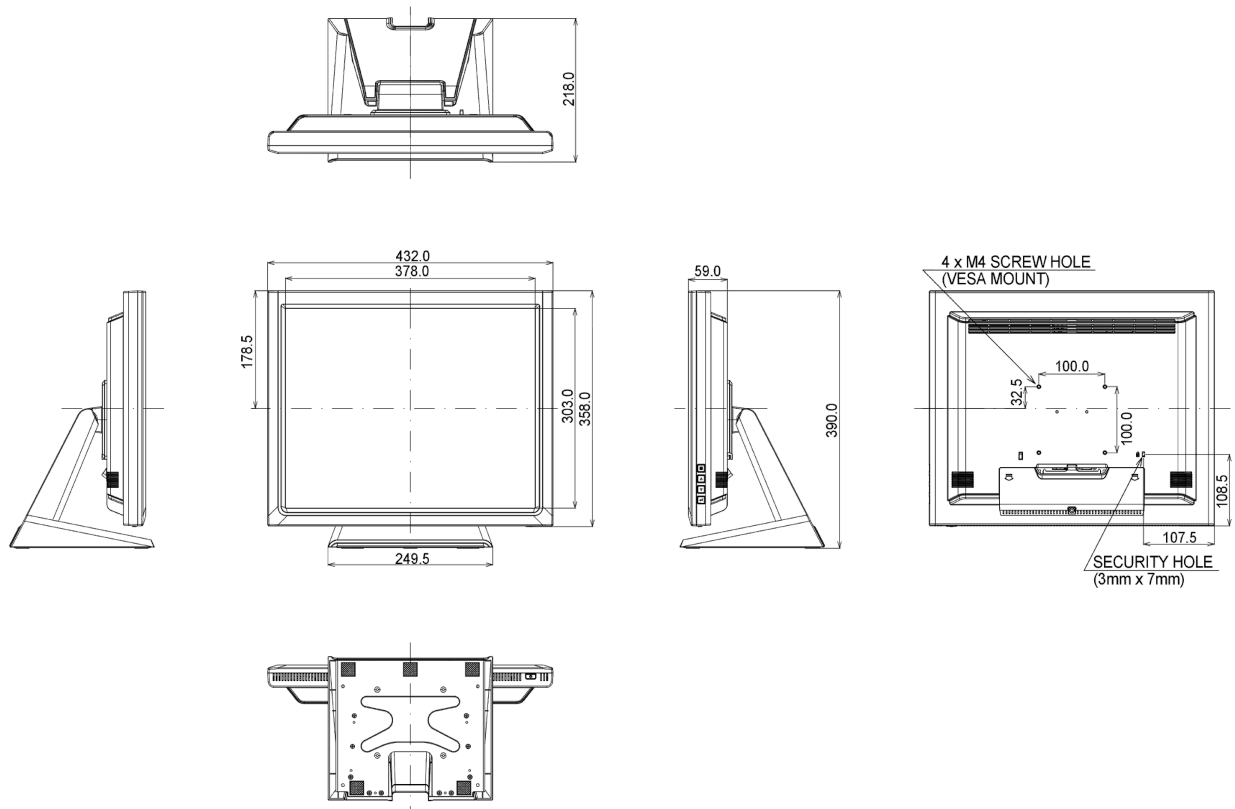
REACH SVHC 0,1% felett: Vezet

10 MÉRETEK / SÚLY

Termék méretei Sz x H x M 432 x 391 x 219mm

Súly (doboz nélkül) 6.6kg

EAN kód 4948570116119



All trademarks and registered trademarks acknowledged. E & O E. Specification subject to change without notice. All LCD's comply with ISO-9241-307:2008 in connection with pixel defects.

© IYAMA CORPORATION. ALL RIGHTS RESERVED