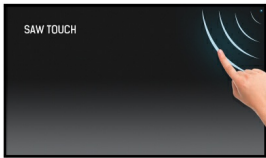




Monitor de 19" con tecnología táctil de onda acústica de superficie

El ProLite T1931SAW-B5 utiliza la tecnología de ondas acústicas de superficie (SAW, por sus siglas en inglés) de alta precisión con un frente de vidrio puro resistente a los arañazos que ofrece una claridad de imagen y durabilidad superiores. El soporte sólido pero flexible garantiza la resiliencia en los entornos más exigentes. Los botones de menú, que se puede bloquear para evitar la manipulación e incluyen una función práctica para desactivar la pantalla táctil para la limpieza, están ubicados en el lado de la pantalla. La pantalla táctil iiyama ProLite T1931SAW-B5 es ideal para una amplia gama de aplicaciones como puntos de venta, quioscos, sector hospitalario, salas de control, educación y muchas otras.



Tecnología táctil - Surface Acoustic Wave (SAW)

La onda acústica de superficie utiliza ondas ultrasónicas que pasan sobre el panel. Cuando se toca el panel, una parte de la onda se absorbe y un toque se registra. Debido a que la pantalla está cubierta con una capa de vidrio, esta tecnología ofrece un gran rendimiento de imagen (alto contraste y precisión de color). Además es una tecnología resistente a los rasguños y, por lo tanto, es ideal para lugares públicos o escuelas. Aunque la pantalla esté rayada, la función táctil no se ve afectada. Las pantallas táctiles acústicas de superficie se activan con el dedo o con un suave lápiz táctil.



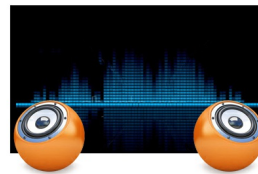
Resistencia al rayado

La resistencia al rayado es esencial para las soluciones táctiles utilizadas en lugares públicos y escuelas. Este efecto es posible gracias a una capa de vidrio que cubre la pantalla garantizando una alta durabilidad de la función táctil. Es aún más importante que la función táctil no se ve afectada aunque el vidrio esté rayado.



IP54

El código IP clasifica la resistencia a los objetos extraños y la humedad. IP54 significa que la pantalla funcionará en condiciones de polvo y resistirá las salpicaduras de agua.



Altavoces

Esta pantalla LED está equipada con dos altavoces estéreo de alta calidad.

01 CARACTERÍSTICAS DE LA PANTALLA

Diagonal	19", 48cm
Pantalla	TN LED
Resolución nativa	1280 x 1024 (1.3 megapixel)
Relación de aspecto	5:4
Brillo	250 cd/m ²
Brillo	230 cd/m ² con touch pantalla
Transmisión de luz	92%
Contraste estático	1000:1 con touch pantalla
Tiempo de respuesta (GTG)	5ms
Área de visualización	horizontal/vertical: 170°/160°, derecho/izquierdo: 85°/85°, arriba/abajo: 80°/80°
Soporte de Color	16.7mln
Sincronización horizontal	31 - 80kHz
Área de visualización h x v	376 x 301mm, 14.8 x 11.9"
Pixel pitch	0.294mm
Bisel color y acabado	negro, mate

02 TÁCTILIDAD

Tecnología Touchscreen	SAW
Puntos de contacto	1
Método táctil	dedo
Touch interface	USB
Sistemas operativos compatibles	All iiyama monitors are Plug & Play and compatible with Windows and Linux. For details regarding the supported OS for the touch models, please refer to the driver instruction file available in the downloads section.

03 INTERFACES / CONECTORES / CONTROLADORES

Conector de entrada analógica	VGA x1
Conector de entrada digital	HDMI x1 DisplayPort x1
Salida de audio	Altavoces 2 x 1W
HDCP	si

04 CARACTERÍSTICAS

Protección contra el agua y el polvo	IP54 (front)
Bloqueo de teclas OSD	si

05 GENERAL

OSD idioma	EN, DE, FR, ES, IT, CN, JP
Controles	Menu, Scroll up/ Brightness, Scroll down/ Mute, Select/ Auto, Power
Los controles de usuario	contrast, brightness, auto adjust, H.position, V.position, H.size, phase, OSD H.position, OSD V.position, OSD timeout, reset, input select, OSD language, colour temperature, volume, mute
Comodidad	preparado para Kensington-lock™
Plug&Play	DDC2B

06 ASPECTOS MECÁNICOS

Ángulo de inclinación	90° arriba; 5° abajo
Montaje VESA	100 x 100mm
Sistema de gestión de cables	si

07 ACCESSORIES INCLUDED

Cable	de alimentación, USB, HDMI, Audio, DP
-------	---------------------------------------

Guía	guía de inicio rápido, guía de seguridad
Otro	Touch Panel Driver Disk (CD-ROM)
Tapa de cables	si

08 GESTIÓN DE ENERGÍA

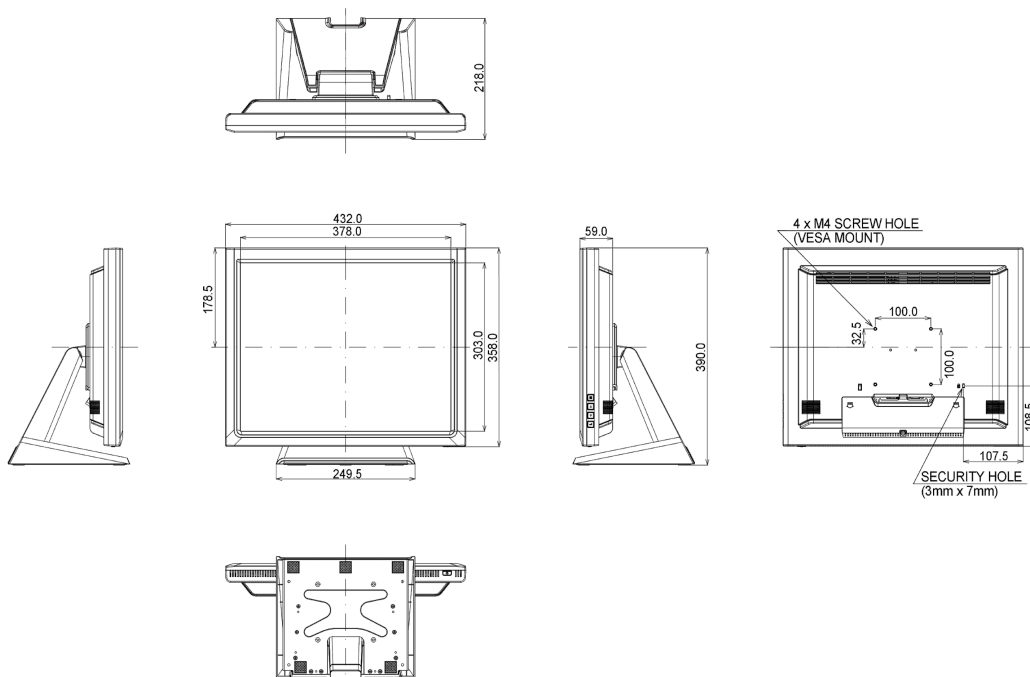
Unidad de fuente de alimentación	interno
Fuente de alimentación	AC 100 - 240V, 50/60Hz
Gestión de energía	20W typical, Modo en espera 1W, Modo apagado 0.5W

09 SOSTENIBILIDAD

Certificados	CB, CE, GOST, RoHS support, ErP, WEEE, VCCI, REACH
Clase de eficiencia energética (Regulation (EU) 2017/1369)	E
REACH SVHC	por encima de 0.1% de plomo

10 DIMENSIONES / PESO

Producto dimensiones W x H x D	432 x 391 x 219mm
Peso (sin caja)	6.6kg
Código EAN	4948570116119



All trademarks and registered trademarks acknowledged. E & O E. Specification subject to change without notice. All LCD's comply with ISO-9241-307:2008 in connection with pixel defects.

© IYAMA CORPORATION. ALL RIGHTS RESERVED