

### IPS

IPS tehnologija nudi veći kontrast, tamnije crne i mnogo bolje uglove gledanja od standardne TN tehnologije. Ekran će izgledati dobro bez obzira pod kojim ga uglom gledate.



### Touch tehnologija - Kapacitivna

Ova tehnologija koristi senzornu mrežu mikro finih žica integriranih u staklo koje pokriva ekran. Dodir se prepoznaje jer se električne karakteristike mreže senzora menjaju kada se ljudski prst stavi na staklo. Zahvaljujući prekrivanju staklom ova je tehnologija vrlo izdržljiva, a funkcija dodira ostaje netaknuta čak i ako se staklo ogrebe. Nudi savršene performanse slike i radiće sa ljudskim prstom (takođe i u rukavicama od lateksa) i olovkom.

## 01 KARAKTERISTIKE EKRANA

Dizajn	Otvoreni okvir
Dijagonala	21.5", 55cm
Panel	IPS LED
Osnovna rezolucija	1920 x 1080 (2.1 megapixel Full HD)
Format ekrana	16:9
Osvetljenje	250 cd/m <sup>2</sup>
Osvetljenje	225 cd/m <sup>2</sup> sa dodirrom
Propusnost svetla	90%
Statički kontrast	1000:1 sa dodirrom
Vreme odziva (GTG)	8ms
Zona gledanja	horizontalno/vertikalno: 178°/178°, desno/levo: 89°/89°, gore/dole: 89°/89°
Podržane boje	16.7miliona 8bit
Horizontalna sinhronizacija	30 - 84KHz
Vidljiva površina Š x V	476.6 x 268.1mm, 18.8 x 10.6"
Razmak piksela	0.247mm
Boja okvra	crna, mat

## 02 TOUCH

Touch tehnologija	projektivni kapacitivni
Tačke dodira	10 (HID, only with supported OS)
Način dodira	olovka, prst, rukavica
Interfejs dodira	USB
Podržani operativni sistemi	Svi iiyama monitori su Plug & Play kompatibilni sa Windows Linux operativnim sistemima. Detalje o podržanom OS-u za modele osetljive na dodir potražite u odjeljku za preuzimanje u uputstvima za instalaciju drajvera.

## 03 KONEKTORI / KONTROLE

Ulaz analognog signala	VGA x1
Ulaz digitalnog signala	HDMI x1 DisplayPort x1
HDCP	da

## 04 KARAKTERISTIKE

Debljina stakla	1.5mm
Tvrdoća stakla	7H
Zaštita od vode i prašine	IP65 (prednja strana)
Zaključavanje OSD tastera	da

## 05 OPŠTE

OSD jezici	EN, DE, FR, ES, IT, CN, JP
Kontrolni tasteri	Menu, Scroll up/ Brightness, Scroll down/ Contrast, Select, Power
Korisničke kontrole	contrast, brightness, power, OSD, auto adjust, H.position, V.position, H.size, fine, OSD H.position, OSD V.position, OSD timeout, reset, input select, OSD language, colour temperature
Plug&Play	DDC2B

## 06 MEHANIČKI

Orijentacija pejzaž, portret

VESA montiranje 100 x 100mm

## 07 UKLJUČENI DODACI

Kablovi Strujni kabl, USB, HDMI, DP

Upustva kratko uputstvo, bezbednosni vodič

Ostalo AC adapter, Touch Panel Driver Disk (CD-ROM)

Poklopac kabla da

## 08 UPRAVLJANJE NAPAJANJEM

Napajanje eksterna

Potrošnja energije % 1W tipično, 1W stand by, 1W iskljucen

## 09 ODRŽIVOST

Propisi CE, TÜV-Bauart, RoHS podrška, ErP, WEEE, CU, cULus, VCCI, REACH

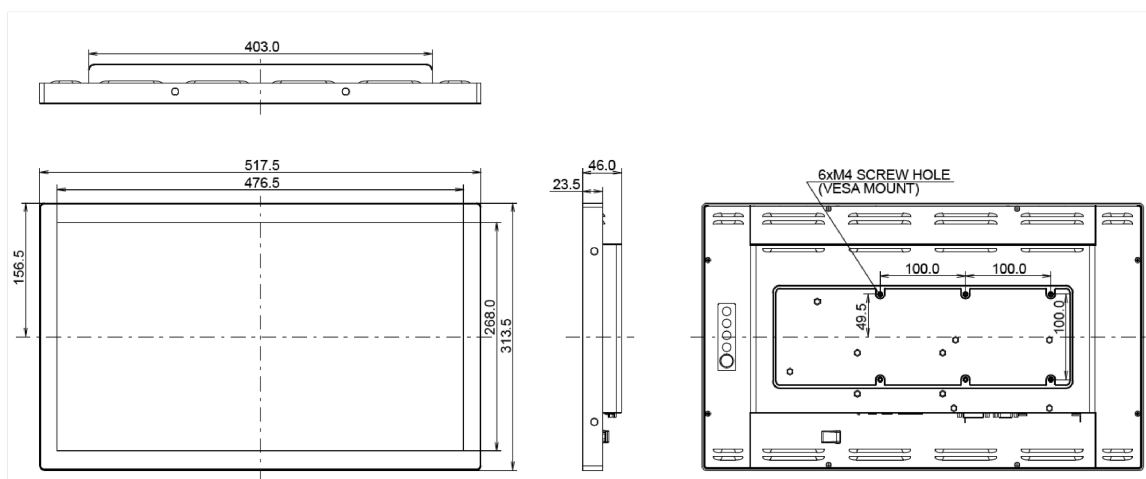
REACH SVHC iznad 0.1%: Olova

## 10 DIMENZIJE / TEŽINA

Dimenzije proizvoda Š x V x D 517.5 x 313.5 x 46mm

Težina (bez kutije) 4.4kg

EAN kod 4948570116195



*All trademarks and registered trademarks acknowledged. E & O E. Specification subject to change without notice. All LCD's comply with ISO-9241-307:2008 in connection with pixel defects.*

© IYAMA CORPORATION. ALL RIGHTS RESERVED