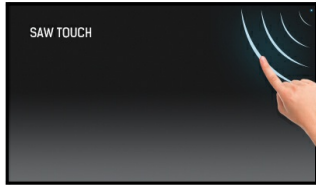




ProLite T1531SAW-B5 использует высокоточную поверхностную сенсорную акустическую технологию Surface Acoustic Wave Touch Technology (SAW), что позволило выполнить его экран из стеклянной, устойчивой к царапинам панели, обеспечивающей великолепное качество изображения и высокую износостойкость. Экран распознает нажатия мягким стилусом, пальцем или рукой в перчатке, что делает его пригодным для широкого круга применений. Прочный конструктив и надежная, но гибкая подставка, обеспечивают его устойчивость в наиболее неблагоприятных условиях эксплуатации. Для очистки поверхности экрана, предусмотрена функция отключения сенсорной панели. Дисплей iiyama ProLite T1531SAW-B5 Touch Screen является идеальным выбором для использования в торговых точках, электронных киосках, гостиницах, развлекательных заведениях, диспетчерских, образовательных и тренинговых организациях, а также во многих других типах учреждений.



Сенсорная технология - сенсорную акустическую

Сенсорный экран на поверхностно-акустических волнах использует высокочастотные волны, которые проходят по поверхности устройства. Когда пользователь касается панели, часть звуковых волн поглощается, и соответствующие датчики регистрируют касание. Поскольку экран имеет стеклянную поверхность, использование такой технологии позволяет получить весьма качественную картинку с высокой контрастностью и точной цветопередачей. Экран, использующий эту технологию, защищен от механических воздействий, поэтому идеально подходит для использования в общественных местах или школах. Даже в случае, если экран был поцарапан, функция регистрации касания работает исправно. Сенсорные экраны на поверхностно-акустических волнах работают при касании пальцем или стилусом с мягким наконечником.



Устойчивость к царапинам

Устойчивость к царапинам имеет важное значение для сенсорных решений, используемых в общественных местах и школах. Стеклянная накладка, покрывающая весь экран, гарантирует высокую прочность сенсорной функции и, что еще более важно, сенсорная функция остается без изменений, даже если стекло царапается.



ip54

IP код - система классификации степеней защиты от проникновения пыли и воды. IP54 означает, что монитор защищен для проникновения брызг воды под любым углом до 60 ° к вертикали.



Колонки

Монитор оснащен двумя стерео спикерами высокого качества.

01 ХАРАКТЕРИСТИКИ ДИСПЛЕЯ

| | |
|----------------------------------|--|
| Диагональ | 15", 38см |
| Панель | TN LED |
| Разрешение | 1024 x 768 (0.8 megapixel) |
| Соотношение сторон | 4:3 |
| Яркость | 370 cd/m ² |
| Яркость | 340 cd/m ² с тач-скрин панелью |
| Коэффициент пропускания света | 92% |
| Контрастность | 700:1 с тач-скрин панелью |
| Время отклика (GTG) | 8мс |
| Видимая область | горизонталь/вертикаль: 170°/160°, право/лево: 85°/85°, вверх/вниз: 80°/80° |
| Поддержка цвета | 16.2mIn (6bit + Hi-FRC) |
| Частота горизонтальной развертки | 31.5 - 60.2кГц |
| Видимая область Ш x В | 304 x 228мм, 12 x 9" |
| Размер пикселя | 0.297мм |
| Цвет и отделка bezеля | черный, матовый |

02 ТАЧ

| | |
|-------------------------------------|--|
| Сенсорная технология | ПАВ |
| Точек касания | 1 |
| Сенсорный ввод | палец |
| Touch interface | USB |
| Поддерживаемые операционные системы | Все мониторы iiyama Plug & Play совместимы с Windows и Linux. Для получения дополнительной информации о поддерживаемой ОС для сенсорных моделей, смотрите файлы инструкции и драйверы, доступные в разделе загрузки. |

03 ИНТЕРФЕЙСЫ / РАЗЪЕМЫ / УПРАВЛЕНИЕ

| | |
|--------------------------|---------------------------|
| Вход аналогового сигнала | VGA x1 |
| Вход цифрового сигнала | HDMI x1 DisplayPort x1 |
| Аудио выход | Колонки 2 x 1Вт |
| HDCP | да |

04 ФУНКЦИИ

| | |
|---------------------------|--------------|
| Защита от воды и пыли | IP54 (front) |
| Блокировка экранного меню | да |

05 ОСНОВНОЕ

| | |
|------------------------|--|
| Языки экранного меню | EN, DE, FR, ES, IT, CN, JP |
| Кнопки управления | Меню, вверх/ Яркость/ .Контрастность, Вниз/ Громкость, Выбор, Power |
| Настройки пользователя | контрастность, яркость, автонастройка, Горизонтальное/вертикальное положение, фаза, Горизонтальное /вертикальное положение OSD, время выхода с OSD, восстанови заводские установки, выбор входа сигнала, язык OSD, температура цветов, громкость, беззвучный режим |
| Дополнительно | подготовка Kensington-lock™ |
| Plug&Play | DDC2B |

06 МЕХАНИЧЕСКИЕ ХАРАКТЕРИСТИКИ

| | |
|-----------------------|--------------------|
| Угол наклона экрана | 90° вверх; 5° вниз |
| Крепление VESA | 100 x 100mm |
| Крепления для кабелей | да |

07 6.АКСЕССУАРЫ

| | |
|--------------------------|---|
| Кабели | Питание, USB, HDMI, Audio, DP |
| Руководства пользователя | Краткое руководство по началу работы, Руководство по безопасности |
| Прочее | Touch Panel Driver Disk (CD-ROM) |
| Крышка кабеля | да |

08 POWER-MANAGEMENT

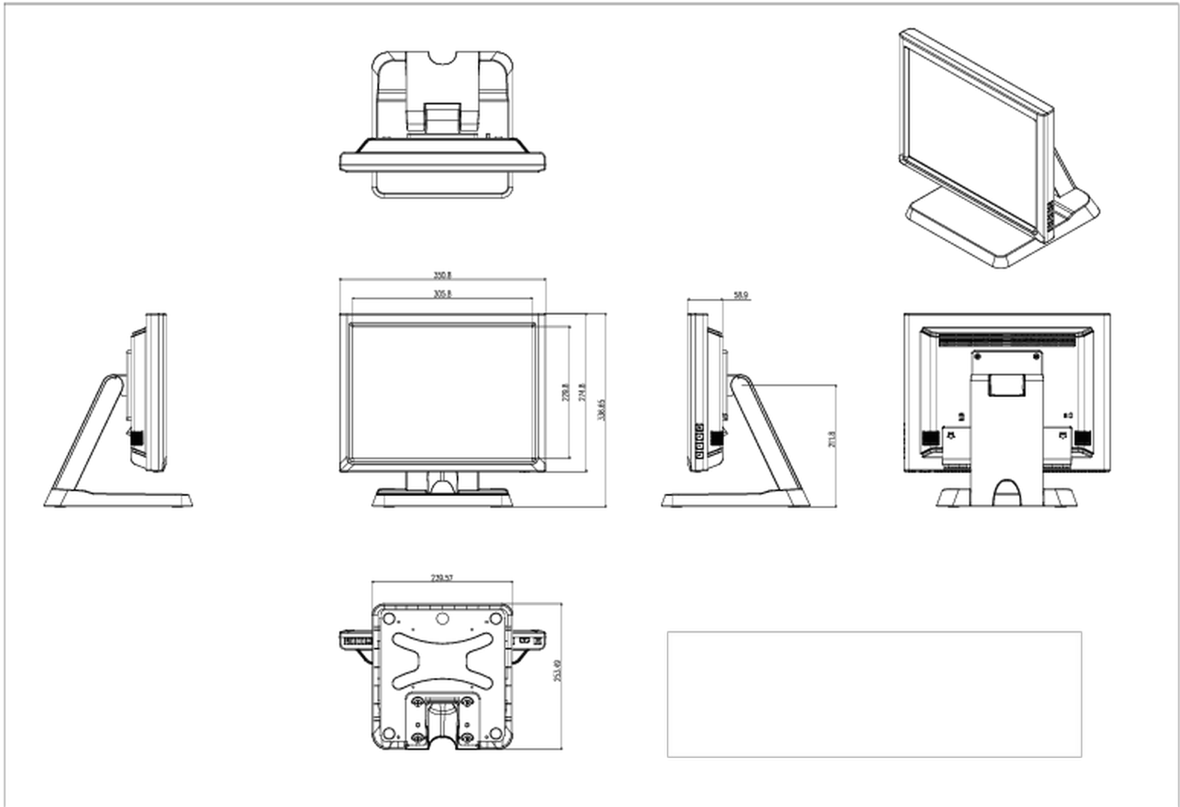
| | |
|-----------------------|--|
| Блок питания | внутренний |
| Питание | AC 100 - 240V, 50/60Гц |
| Потребляемая мощность | 16W стандарт, 1.55W ожидание, 3W отключено |

09 СТАНДАРТЫ

| | |
|---------------------------|---|
| Сертификаты | CB, CE, RoHS support, ErP, WEEE, CU, cULus, VCCI, REACH |
| Класс энергоэффективности | A |
| REACH SVHC | свинца, превышает 0.1% |

10 РАЗМЕР / ВЕС

| | |
|---------------------------|-------------------|
| Размер продукта Ш x В x Г | 351 x 306 x 201мм |
| Вес (без упаковки) | 4.8кг |
| EAN код | 4948570115976 |



Все товарные знаки и торговые марки являются собственностью их владельцев и они защищены. Ошибки и изменения допускаются. Спецификации могут быть изменены без уведомления. Все LCD мониторы соответствуют стандарту ISO-9241-307:2008 по политике битых пикселей.

© IIYAMA CORPORATION. ALL RIGHTS RESERVED