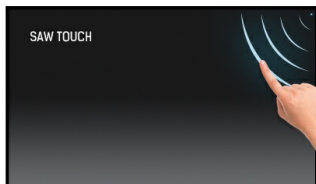




15" monitor met Surface Acoustic Wave touch technologie

De ProLite T1531SAW-B5 gebruikt een zeer precieze touch-techniek, de Surface Acoustic Wave Touch (SAW). Het LCD-paneel is voorzien van een krasbestendige touch glasplaat. Het robuuste ontwerp is voorzien van een verstelbare monitorvoet waarmee de T1531SAW-B5 zich binnen de meest uiteenlopende omgevingen met gemak staande weet te houden. De menu-knoppen zitten aan de zijkant van het scherm en kunnen geblokkeerd worden t.v.v. ongewenste menu-wijzigingen. De Iiyama ProLite T1531SAW-B5 Touch is de ideale monitor voor o.a. educatief gebruik, training, informatie-zuilen (POS), controlekamers en receptiebalie's.



Touch techniek - Surface Acoustic Wave

De Surface Acoustic Wave- techniek maakt gebruik van ultrasonische geluidsgolven op een oppervlak. Wanneer het LCD-paneel wordt aangeraakt, dan zal een deel van die golven geabsorbeerd worden en hierdoor wordt een aanraking waargenomen. Omdat het paneel van glas is, is dit gunstig voor een nog betere beeldweergave qua kleur en contrast. Daarnaast is dit krasbestendige touch-paneel ideaal voor het gebruik in openbare ruimten en in een educatieve omgeving zoals o.a. scholen. Zelfs als een paneel bekrast zou zijn, dan nog blijft de touch-interface 100% functioneel. De Surface Acoustic Wave-techniek maakt gebruik van de vinger of een zachte stylus (i.v.m. de geluids-absorptie).



Krasbestendigheid

De krasbestendigheid is essentieel voor touch-oplossingen die gebruikt worden in openbare ruimtes en scholen. De bestendigheid wordt bereikt dankzij een glazen overlay die het scherm bedekt. Het garandeert een hoge duurzaamheid van de touch-functie, zelfs als het glas bekrast wordt.

01 PANEEL EIGENSCHAPPEN

Beelddiagonaal	15", 38cm
Paneel	TN LED
Resolutie	1024 x 768 (0.8 megapixel)
Beeldverhouding	4:3
Paneel helderheid	370 cd/m ²
Helderheid	340 cd/m ² met touch panel
Licht overdracht	92%
Statisch contrast	700:1 met touch panel
Reactietijd (GTG)	8ms
Inkijkhoek	horizontaal/verticaal: 170°/160°, rechts/links: 85°/85°, naar boven/onderen: 80°/80°
Kleurondersteuning	16.2mln (6bit + Hi-FRC)
Horizontale frequentie	31.5 - 60.2kHz
Zichtbaar formaat	304 x 228mm, 12 x 9"
Pixel pitch	0.297mm
Kleur behuizing en afwerking	zwart, mat

02 TOUCH

Touchscreen technologie	SAW
Touch punten	1
Touch methode	vinger
Touch interface	USB
Ondersteunende operating systemen	Alle iiyama monitoren zijn Plug & Play en compatibel met Windows en Linux. Voor details over het ondersteunende besturingssysteem voor onze touch-modellen, verwijzen wij u naar het driver instructiebestand in de download sectie.

03 SIGNAALINGANGEN & CONNECTIVITEIT

Analoge video ingang	VGA x1
Digitale video ingang	HDMI x1 DisplayPort x1
Audio uitgang	Luidspreker 2 x 1W
HDCP	ja

04 KENMERKEN

Water- en stof bestendig	IP54 (front)
OSD vergrendelen	ja

05 ALGEMEEN

OSD-talen	EN, DE, FR, ES, IT, CN, JP
Bedieningsknoppen	Menu, Omhoog/ Helderheid, Omlaag/ Mutetoets, Selectie, Power
Gebruikersinstellingen	contrast, helderheid, vergrendelingsmodus (power, OSD), auto aanpassen, H-positie, V-positie, klok, fase, OSD H-positie, OSD V-positie, OSD time-out, reset, bronselectie, OSD taal, kleurtemp., volume, geluid
Diefstalbeveiliging	Kensington-lock™ voorbereid
Plug&Play	DDC2B

06 MECHANISME

Kantelhoek	90° omhoog; 5° omlaag
VESA montage	100 x 100mm
Kabelmanagement systeem	ja

07 INBEGREPEN ACCESSOIRES

Kabels	Stroom, USB, HDMI, Audio, DP
Handleiding	Quick guide handleiding, veiligheidsinstructies
Overige	Touch Panel Driver Disk (CD-ROM)
Kabelafdekklep	ja

08 POWER-MANAGEMENT

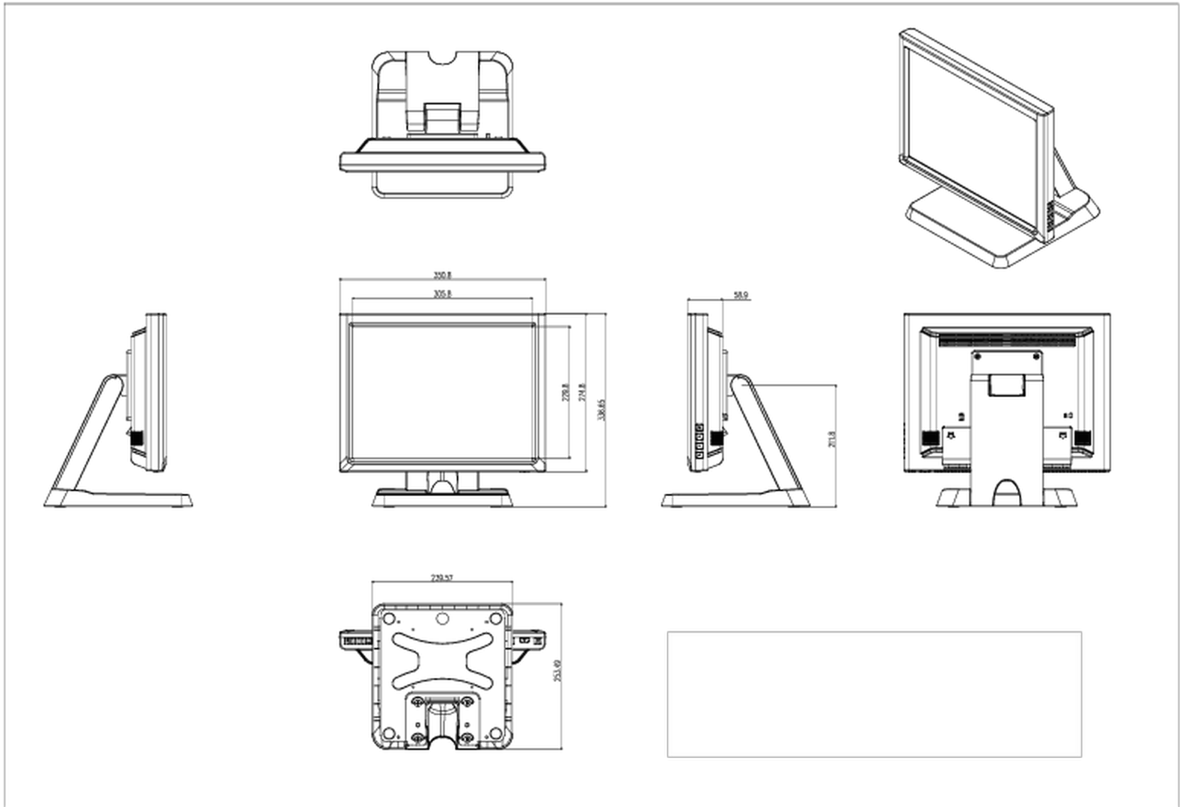
Voeding	intern
Stroomvoorziening	AC 100 - 240V, 50/60Hz
Energieverbruik	16W typisch, 1.55W stand by, 3W uit modus

09 DUURZAAMHEID

Richtlijnen	CB, CE, RoHS support, ErP, WEEE, CU, cULus, VCCI, REACH
Energie efficiëntie klasse (Regulation (EU) 2017/1369)	E
REACH SVHC	meer dan 0.1%: Lood

10 AFMETINGEN / GEWICHT

Product afmetingen B x H x D	351 x 306 x 201mm
Gewicht (zonder doos)	4.8kg
EAN code	4948570115976



Alle handelsmerken zijn geregistreerd. Gegevens onder voorbehoud van zetfouten. Specificaties kunnen vooraf en zonder opgaa van reden gewijzigd worden. Alle LCD-panels vallen onder ISO-9241-307:2008 inzake pixelfouten.

© IYAMA CORPORATION. ALL RIGHTS RESERVED